

# RÁMCOVÁ SMLOUVA

uzavřená podle ustanovení § 11 zákona č. 137/2006 Sb., o veřejných zakázkách, v platném znění  
a ve smyslu ust. § 409 a násl. zák. č. 513/1991 Sb., obchodní zákoník, v platném znění  
(dále jen jako „Smlouva“)

mezi následujícími smluvními stranami:

## Západočeská univerzita v Plzni

sídlo: Univerzitní 8, 306 14 Plzeň  
jednající: doc. PaedDr. Ilona Mauritzová, Ph.D., rektorka  
bank. spojení: Komerční banka a.s., Plzeň-město  
číslo účtu: 4811530257/0100  
IČO: 49777513  
DIČ: CZ49777513

(dále jen jako „Kupující“)

a

## Artspect, a.s.

Se sídlem: Marešova 643/6, Praha 9, PSČ 198 00  
Zapsaná: v obchodním rejstříku vedeném u Městského soudu v Praze, vložka 18335, oddíl B  
IČO: 281 23 395  
DIČ: CZ28123395  
Bankovní spojení: UniCreditBank Czech Republic, a.s.  
Číslo účtu: 2107479575/2700  
Jednající/zastoupený: Jaroslav Burian, předseda představenstva

(dále jen jako „Prodávající“)

## 1. ÚVODNÍ USTANOVENÍ

- 1.1. Tato Smlouva je uzavírána na základě výsledků otevřeného zadávacího řízení dle zák. č. 137/2006 Sb., o veřejných zakázkách (dále jen jako „Zákon“) pro zadání veřejné zakázky s názvem „Uzavření rámcové smlouvy na dodávku sedacího nábytku“;
- 1.2. Prodávající potvrzuje, že se v plném rozsahu seznámil s rozsahem a povahou požadovaného plnění dle této Smlouvy, které bude plnit na základě smluv uzavřených k provedení předmětu veřejných zakázek zadávaných na základě této Smlouvy, že jsou mu známy jejich veškeré technické, kvalitativní a jiné podmínky a že disponuje takovými kapacitami a odbornými znalostmi, které jsou k plnění nezbytné.

## 2. PŘEDMĚT SMLOUVY

- 2.1. Předmětem této Smlouvy je v souladu s ust. § 11 Zákona úprava rámcových podmínek pro realizaci jednotlivých veřejných zakázek zadávaných po dobu platnosti této Smlouvy postupem podle ust. § 92 odst. 1 písm. b) Zákona, tj. po předchozí písemné výzvě k podání nabídky.

- 2.2. Smlouva nevytváří kontraktační povinnost. Jednotlivé veřejné zakázky, jejichž předmětem bude dodávka veškerých anebo jen některých produktů – sedacího nábytku - specifikovaných blíže v příloze č. 1 této Smlouvy, která tvoří její nedílnou součást (dále jen „Zboží“), budou Prodávajícím plněny řádně, včas, s odbornou péčí a v souladu s pokyny Kupujícího a prováděcími smlouvami, uzavřenými smluvními stranami na základě této Smlouvy a v souladu s postupem uvedeným v článku 4 této Smlouvy (dále jen „**Prováděcí smlouvy**“). Povinnost Prodávajícího realizovat jednotlivé veřejné zakázky vzniká až uzavřením příslušné Prováděcí smlouvy.
- 2.3. Smluvní strany berou na vědomí, že dle § 92 odst. 5 Zákona nesmějí účastníci rámcové smlouvy za žádných podmínek provádět podstatné změny v podmínkách stanovených v této Smlouvě. Sjednané změny nesmí být nikdy v neprospěch Kupujícího.

### 3. TERMÍN A MÍSTO PLNĚNÍ

- 3.1. Termíny plnění jednotlivých veřejných zakázek budou závazně stanoveny vždy pro každou jednotlivou veřejnou zakázku v příslušné Prováděcí smlouvě.
- 3.2. Místo plnění bude upřesněno v Prováděcí smlouvě. Místem plnění bude území města Plzně.
- 3.3. Předmět Prováděcí smlouvy je oprávněn určit Kupující, který je oprávněn v rámci Prováděcí smlouvy specifikovat konkrétní Zboží, které bude předmětem dodávky.

### 4. ZADÁVÁNÍ JEDNOTLIVÝCH VEŘEJNÝCH ZAKÁZEK

- 4.1. Kupující oznámí Prodávajícímu úmysl zadat konkrétní veřejnou zakázku na základě této Smlouvy formou zaslání výzvy k podání nabídky, která bude obsahovat podmínky na plnění konkrétní veřejné zakázky. Výzva k podání nabídky bude obsahovat minimálně tyto údaje:
- identifikační údaje Kupujícího;
  - identifikační údaje Prodávajícího;
  - informaci o konkrétním předmětu Prováděcí smlouvy – tj. specifikace Zboží
  - údaje o době a místě plnění;
  - údaje o ceně za poskytnutí plnění.
- 4.2. Prodávající je povinen ve lhůtě tří pracovních dnů od doručení výzvy k podání nabídky nabídku Kupujícímu odeslat. Prodávající je oprávněn nepodat nabídku, pokud je požadované plnění nemožné nebo neobsahuje-li údaje stanovené v čl. 4.1 Smlouvy.
- 4.3. V případě, že Prodávající nepodá nabídku ve lhůtě stanovené předchozím bodem, je Kupující oprávněn uplatnit po Prodávajícím smluvní pokutu ve výši 5.000,- Kč za každý jednotlivý případ porušení této povinnosti. Uplatněním smluvní pokuty není dotčen nárok na náhradu škody, který je Kupující oprávněn vymáhat vůči Prodávajícímu zvláště a v plné výši. Toto ustanovení se neuplatní v případě, nastanou-li okolnosti předvídané v čl. 4.2 větou druhou této Smlouvy.
- 4.4. Podání nabídky prodávajícím je návrhem Prováděcí smlouvy.
- 4.5. Pokud výzva k podání nabídky obsahuje nedostatky, je Prodávající oprávněn ji Kupujícímu vrátit a poskytnout mu náhradní termín v délce 3 pracovních dní k odstranění nedostatků a učinění náhradní výzvy k podání nabídky

## 5. DODÁNÍ ZBOŽÍ; PŘEVZETÍ ZBOŽÍ

- 5.1. Prodávající splní svůj závazek dodat Zboží Kupujícímu jeho řádným a včasným dodáním do místa plnění uvedeného v Prováděcí smlouvě a v termínu stanoveném v Prováděcí smlouvě. Nestanoví-li Prováděcí smlouva jinak, je Prodávající povinen dodat Zboží nejpozději do 4 týdnů od uzavření Prováděcí smlouvy.
- 5.2. O dodání Zboží bude smluvními stranami sepsán předávací protokol (dále jen „**Protokol o převzetí Zboží**“).
- 5.3. Kupující je oprávněn nepřijmout Zboží, které nebude odpovídat požadavkům této Smlouvy a/nebo právním předpisům. V takovém případě je Kupující povinen předat či zaslat Prodávajícímu oznámení, v němž bude uveden důvod odmítnutí přijetí Zboží, posouzení charakteru nedostatků a stanovení lhůty pro jejich odstranění. V případě, že vytčené nedostatky nebudou Prodávajícím odstraněny ve stanovené lhůtě, bude Zboží považováno za nedodané. Důvody odmítnutí přijetí Zboží, posouzení charakteru nedostatků a stanovení lhůty pro jejich odstranění je Kupující oprávněn uvést již v Protokolu o převzetí Zboží. V takovém případě nenastanou účinky spojené s řádným dodáním Zboží a s podpisem Protokolu o převzetí Zboží ve smyslu volného nakládání se Zbožím ze strany Kupujícího, k přechodu vlastnického práva na Kupujícího, k oprávnění vystavit fakturu za Zboží ze strany prodávajícího, k běhu záručních lhůt apod.
- 5.4. Prodávající je povinen dodat Zboží v plně zkompletovaném stavu nebo je zkompletovat v místě plnění a v souladu s touto Smlouvou. Náklady na dopravu Zboží a riziko náhodné zkázy nebo znehodnocení Zboží až do doby okamžiku podpisu Protokolu o převzetí Zboží, resp. do doby fyzického převzetí Zboží Kupujícím, nese Prodávající.
- 5.5. Společně se Zbožím je Prodávající povinen dodat veškeré doklady se Zbožím související, jakož i veškeré doklady nezbytné k převzetí, volnému nakládání, k případnému proclení a užívání Zboží.

## 6. CENA A PLATEBNÍ PODMÍNKY

- 6.1. Cena za dodání Zboží dle Prováděcích smluv bude uvedena v příslušných Prováděcích smlouvách. Cena bude vycházet z cen Zboží uvedených v příloze č. 2 této Smlouvy, která tvoří její nedílnou součást. Cena Zboží uvedená v příslušné Prováděcí smlouvě bude obsahovat veškeré náklady spojené s dodáním Zboží. Cena uvedená v Prováděcí smlouvě je konečná a neměnná.
- 6.2. K cenám Zboží bude účtována DPH dle předpisů platných v době fakturace.
- 6.3. Fakturu je Prodávající oprávněn vystavit po řádném dodání Zboží na základě fyzického převzetí Zboží Kupujícím a podpisu Protokolu o převzetí Zboží bez výhrad dle bodu 5.1 této Smlouvy. Výhradou se rozumí skutečnosti uvedené čl. 5.3 Smlouvy.
- 6.4. Každá faktura – daňový doklad bude vystavena podle § 26 s náležitostmi § 28 zákona č. 235/2004 Sb., o DPH, v platném znění a zákona č. 563/1991 Sb., o účetnictví v platném znění. Faktura bude Prodávajícím odeslána ve dvojnásobném vyhotovení na adresu Kupujícího uvedenou v záhlaví této Smlouvy a bude mít, kromě zákonem stanovených údajů, zejména tyto náležitosti:
  - a) datum splatnosti;
  - b) číslo Prováděcí smlouvy a předmět plnění;
  - c) IČO Kupujícího a Prodávajícího;
  - d) razítko a podpis zodpovědné osoby;

Přílohou každé faktury bude bez výhrad podepsaný Protokol o převzetí Zboží dle bodu 5. Smlouvy.

- 6.5. V případě, že zasláná faktura nebude mít náležitosti daňového dokladu nebo na ní nebudou uvedeny údaje specifikované v bodu 6.4 této Smlouvy, nebo bude neúplná a nesprávná, je ji Kupující oprávněn ve lhůtě splatnosti Prodávajícímu vrátit k opravě či doplnění. V takovém případě se Kupující nedostává do prodlení a platí, že nová lhůta splatnosti faktury běží až od okamžiku doručení opravené faktury Kupujícímu.
- 6.6. Datum uskutečnění zdanitelného plnění (DUZP) je den dodání Zboží uvedený v Protokolu o převzetí Zboží.
- 6.7. Splatnost veškerých faktur - daňových dokladů, vystavených na základě příslušné Prováděcí smlouvy činí 45 dnů ode dne doručení řádně vystavené faktury Kupujícímu.
- 6.8. Cena Zboží nebude měněna v souvislosti s hodnotou kurzu české koruny vůči zahraničním měnám či jinými faktory s vlivem na měnový kurz a stabilitu měny s výjimkou případné změny daňových předpisů. Cena nebude měněna ani v souvislosti s růstem ceny pohonných hmot.

## 7. ZÁRUKA ZA JAKOST ZBOŽÍ

- 7.1. Prodávající prohlašuje, že dodané Zboží je zcela nové, a že jeho kvalita splňuje požadavky stanovené touto Smlouvou a/nebo právními předpisy. Prodávající dále prohlašuje, že Zboží odpovídá všem technickým požadavkům a technickým a bezpečnostním normám pro daný druh Zboží. Prodávající dále prohlašuje, že Zboží, jakož i součásti použité k jeho výrobě jsou nové, nepoužité, nepoškozené a zhotovené z kvalitního materiálu.
- 7.2. Prodávající poskytuje Kupujícímu, a zároveň jakýmkoliv jiným osobám, které nabudou vlastnické nebo jiné právo ke Zboží, záruku za jakost Zboží. Pro vyloučení jakýchkoliv pochybností smluvní strany sjednávají, že záruka dle této Smlouvy je poskytována na veškeré Zboží dodávané dle této Smlouvy.
- 7.3. Prodávající se zavazuje, že Zboží dodané na základě této Smlouvy bude po záruční dobu způsobilé pro použití k účelu stanovenému v této Smlouvě, bude mít vlastnosti požadované Kupujícím, touto Smlouvou, právními předpisy, jakož i platnými technickými normami, předpisy, směrnici a vyhláškami, a že si Zboží tyto vlastnosti beze změny zachová s přihlédnutím k běžnému opotřebení a omezené životnosti komponent spotřebního charakteru.
- 7.4. Prodávající dále prohlašuje, že na dodaném Zboží nevážnou žádná práva třetích osob, zejména pak práva vyplývající z průmyslového vlastnictví.
- 7.5. Délka záruční doby na Zboží činí 24 měsíců od dne řádného dodání Zboží na základě Protokolu o převzetí Zboží.
- 7.6. Kupující je povinen ohlásit Prodávajícímu záruční vady neprodleně poté, co je zjistí. Záruční opravy provede Prodávající bezplatně a bezodkladně, nebude-li s ohledem na druh vady Zboží písemně dohodnuto jinak.
- 7.7. Záruční doba neběží po dobu, po kterou Kupující nemůže Zboží užívat pro jeho vady, za něž odpovídá Prodávající.

## 8. ODPOVĚDNOST ZA VADY

- 8.1. Zboží má vady, jestliže neodpovídá kvalitativním podmínkám, rozsahu, vlastnostem a kritériím stanoveným touto Smlouvou a/nebo právními předpisy.
- 8.2. Prodávající odpovídá po celou dobu trvání záruky za veškeré vady, které se na Zboží po tuto dobu projeví, a to bez ohledu na to, kdy tyto vady vznikly. Takovéto vady je Kupující oprávněn oznámit Prodávajícímu kdykoliv po dobu trvání záruční lhůty. Pro vyloučení jakýchkoliv pochybností smluvní strany výslovně vylučují aplikaci ust. § 424, § 427 a § 428 Obchodního zákoníku.

## 9. SMLUVNÍ POKUTY

- 9.1. V případě prodlení Prodávajícího s dodávkou Zboží v termínu stanoveném v Prováděcí smlouvě nebo výslovně v této Smlouvě je Prodávající povinen zaplatit Kupujícímu smluvní pokutu ve výši

5.000,- Kč za každý, a to i započatý den a případ prodlení.

- 9.2. Dle dohody účastníků Smlouvy nelze postoupit pohledávku, kterou má Prodávající za Kupujícím z titulu této Smlouvy či Prováděcích smluv, bez předchozího písemného souhlasu Kupujícího. Postoupení pohledávky v rozporu s tímto ustanovením je neplatné. Kupující je v takovém případě oprávněn odstoupit od Smlouvy a Prováděcí smlouvy již bez dalšího a Prodávající zaplatí Kupujícímu smluvní pokutu ve výši 30 % z nominální výše postoupené pohledávky. Toto omezení bude platné i po skončení doby trvání této Smlouvy. Jakýkoli právní úkon učiněný v rozporu s tímto omezením bude považován za příčí se dobrým mravům.
- 9.3. Dle dohody účastníků Smlouvy není Prodávající oprávněn zastavit pohledávku za Kupujícím vzniklou z titulu této Smlouvy či Prováděcí smlouvy bez předchozího písemného souhlasu Kupujícího. V případě porušení této povinnosti je Kupující oprávněn odstoupit od Smlouvy a Prováděcí smlouvy již bez dalšího a Prodávající zaplatí Kupujícímu smluvní pokutu ve výši 30 % z nominální výše zastavené pohledávky. Toto omezení bude platné i po skončení doby trvání této Smlouvy.
- 9.4. Smluvní pokuty dle této Smlouvy jsou splatné do 30 dnů po doručení oznámení o uplatnění smluvní pokuty Prodávajícímu. Oznámení o uplatnění smluvní pokuty musí vždy obsahovat popis a časové určení události, která zakládá právo Kupujícího na smluvní pokutu. Oznámení musí dále obsahovat informaci o způsobu úhrady smluvní pokuty, který určí Kupující.
- 9.5. Smluvní strany shodně prohlašují, že s ohledem na charakter povinností, jejichž splnění je zajištěno smluvními pokutami, považují smluvní pokuty uvedené v této Smlouvě za přiměřené.
- 9.6. Zaplacením jakékoliv smluvní pokuty dle Smlouvy/Prováděcí smlouvy není dotčeno právo Kupujícího na náhradu škody, a to samostatně vedle nároku na zaplacení smluvní pokuty, ani na případné odstoupení od Smlouvy.

## 10. PŘECHOD VLASTNICKÉHO PRÁVA

- 10.1. Vlastnické právo ke Zboží přechází na Kupujícího v okamžiku řádného dodání Zboží, tj. podpisem Protokolu o převzetí Zboží.
- 10.2. Nebezpečí škody na Zboží spočívající zejména v jeho ztrátě, zničení či jiném poškození nese až do okamžiku jeho řádného dodání, tj. do okamžiku podpisu Protokolu o převzetí Zboží Prodávající. Na Kupujícího přechází nebezpečí škody na Zboží okamžikem jeho řádného dodání, tj. okamžikem podpisu Protokolu o převzetí Zboží.

## 11. SOUČINNOST A VZÁJEMNÁ KOMUNIKACE SMLUVNÍCH STRAN

- 11.1. Účastníci této Smlouvy se zavazují vzájemně spolupracovat a poskytovat si veškeré informace nezbytné pro řádné a včasné plnění svých závazků.
- 11.2. Prodávající je oprávněn požadovat konkrétní součinnost Kupujícího kdykoliv v průběhu plnění Smlouvy, přičemž však taková součinnost musí být dostatečně specifikována předem.
- 11.3. Veškerá komunikace mezi účastníky této smlouvy bude probíhat prostřednictvím oprávněných osob, pověřených zaměstnanců nebo statutárních orgánů popřípadě členů statutárních orgánů smluvních stran.
- 11.4. Písemnost, která má být dle této Smlouvy doručena účastníkům této smlouvy, musí být doručena buď osobně, prostřednictvím držitele poštovní licence nebo elektronicky, a to vždy alespoň oprávněné osobě. V případě, že taková písemnost může mít přímý vliv na účinnost této Smlouvy, musí být doručena buď osobně, nebo prostřednictvím držitele poštovní licence do sídla této strany zásilkou doručovanou do vlastních rukou, a to vždy osobě oprávněné dle zápisu v obchodním rejstříku za příslušnou smluvní stranu jednat.

## 12. PLATNOST A ÚČINNOST SMLOUVY

- 12.1. Tato Smlouva nabývá platnosti a účinnosti dnem podpisu a je uzavírána na dobu 2 let ode dne jejího uzavření nebo do vyčerpání celkové částky ve výši 2.756.000,-- Kč bez DPH, podle toho, která událost nastane dříve.
- 12.2. Tuto Smlouvu a zároveň i všechny související Prováděcí smlouvy lze zrušit:
- dohodou smluvních stran, jejíž součástí je i vypořádání vzájemných závazků a pohledávek,
  - odstoupením od Smlouvy v případech uvedených v zákoně, této Smlouvě či Prováděcích smlouvách,
  - výpovědí Smlouvy ze strany Kupujícího s tříměsíční výpovědní lhůtou, která počne běžet prvního dne měsíce následujícího po doručení výpovědi Prodávajícímu.
- 12.3. Kupující je oprávněn odstoupit od této Smlouvy a/nebo od některé či všech Prováděcích smluv v případě podstatného porušení Smlouvy Prodávajícím. Za podstatné porušení Smlouvy prodávajícím se považuje mimo jiné (tj. nikoliv výlučně) prodlení Prodávajícího s dodáním Zboží po dobu delší 15 dnů oproti termínu stanovenému v Prováděcí smlouvě. Pro závazkový vztah založený touto Smlouvou se neuplatní dle dohody smluvních stran ust. § 347 odst. 2 Obchodního zákoníku. Kupující je vždy oprávněn zvolit, zda odstoupí od Smlouvy jako celku nebo zda odstoupí pouze ohledně dílčího plnění, s nímž je Prodávající v prodlení.
- 12.4. Kupující je oprávněn odstoupit od této Smlouvy a/nebo některé či všech Prováděcích smluv bez dalšího, tj. bez předchozího upozornění v těchto případech:
- a. poruší-li Prodávající některou z povinností dle této Smlouvy nebo dle obecně závazných právních předpisů, norem (včetně ČSN) a rozhodnutí příslušných orgánů, zejména orgánů státní správy, které je povinen při plnění závazku založeného touto Smlouvou dodržovat,
  - b. bude-li Prodávající plnit závazek založený touto Smlouvou v rozporu se zadávacími podmínkami nebo v rozporu s pokyny Kupujícího a své porušení nenapraví ani přes písemné upozornění ze strany Kupujícího,
  - c. bude-li ve vztahu k Prodávajícímu zahájeno insolvenční řízení,
  - d. vstoupí-li Prodávající do likvidace,
  - e. pozbude-li Prodávající jakékoliv oprávnění vyžadované právními předpisy pro provádění činnosti, k níž se zavazuje touto Smlouvou,
  - f. v jiných případech stanovených touto Smlouvou.
- 12.5. V případě prodlení Kupujícího s úhradou ceny Zboží po dobu delší než třicet (30) dnů je Prodávající oprávněn odstoupit od Prováděcí smlouvy, jíž se prodlení s úhradou ceny Zboží týká, a to za předpokladu, že Kupujícího písemně upozorní a Kupující nesjedná nápravu ani do patnácti (15) dnů od doručení písemného oznámení Prodávajícího o takovém prodlení.
- 12.6. Dojde-li k odstoupení od této Smlouvy, budou smluvní strany dále postupovat s vyloučením aplikace ustanovení § 351 odst. 2 obchodního zákoníku.
- 12.7. Odstoupením zanikají ke dni odstoupení práva a povinnosti stran z této Smlouvy ohledně části závazku nesplněné k tomuto dni. Odstoupení od Smlouvy se nedotýká práv a povinností pro splněnou část závazku a dále ustanovení, která by vzhledem ke své povaze trvala i po ukončení Smlouvy, zejména ustanovení o smluvních pokutách, náhradě škody a ochraně informací.
- 12.8. Smluvní strany sjednaly, že podle tohoto ustanovení (čl. 12) bude přiměřeně postupováno i ve vztahu k jedné či vícero Prováděcích smluv.
- 12.9. Veškerá vzájemná práva a povinnosti Prodávajícího a Kupujícího vyplývající z uzavřené Smlouvy a Prováděcích smluv se budou řídit právem České republiky. Veškeré spory, které vzniknou z uzavřených smluv nebo v souvislosti s nimi, které se nepodaří vyřešit přednostně smírnou cestou, budou rozhodovány obecnými soudy v souladu se zákonem č. 99/1963 Sb., občanským soudním řádem, ve znění pozdějších předpisů. Smluvní strany sjednávají ve smyslu ustanovení § 89a zákona č.

99/1963 Sb., občanského soudního řádu, ve znění pozdějších předpisů, pro spory vyplývající z této Smlouvy či s touto Smlouvou související místní příslušnost Okresního soudu Plzeň – město, případně Krajského soudu v Plzni

- 12.10. Prodávající není oprávněn změnit subdodavatele, které uvedl ve své nabídce v rámci veřejné zakázky, která předcházela uzavření této Smlouvy, bez předchozího souhlasu Kupujícího. Kupující se zavazuje své vyjádření sdělit Prodávajícímu do 10 kalendářních dnů ode dne doručení příslušné žádosti Prodávajícího, který je povinen spolu se žádostí doručit Kupujícímu rovněž (i) popis činnosti navrhovaného subdodavatele a (ii) doklady prokazující kvalifikaci navrhovaného subdodavatele odpovídající činnosti navrhovaného subdodavatele. Kupující je oprávněn odepřít souhlas v případě, že navrhovaný nový subdodavatel nebude mít potřebnou kvalifikaci k výkonu činnosti, pro kterou je Prodávajícím určen. Porušení povinnosti získání souhlasu Kupujícího se změnou subdodavatele je podstatným porušením této Smlouvy.
- 12.11. Pokud subdodavatel nesplňuje (přestane splňovat) základní kvalifikační předpoklady dle platného zákona o veřejných zakázkách nebo přestane disponovat dostatečnou odbornou způsobilostí k plnění určené části předmětu Smlouvy, je Kupující oprávněn požadovat po Prodávajícím neprodlenou změnu subdodavatele, kterémuž požadavku je Prodávající povinen do dvaceti (20) dnů po obdržení písemné výzvy Kupujícího vyhovět. V případě, že Prodávající neukončí činnost nevyhovujícího subdodavatele na plnění předmětu Smlouvy ve lhůtě do dvaceti (20) dnů ode dne doručení písemného požadavku Kupujícího a v téže lhůtě nebude odsouhlasen jiný adekvátní subdodavatel, je Kupující oprávněn od Smlouvy odstoupit pro podstatné porušení Smlouvy.

### 13. ZAVĚREČNÁ USTANOVENÍ

- 13.1. Právní vztahy vzniklé z této Smlouvy a Prováděcích smluv se řídí platným českým právem, zejména zák. č. 513/1991 Sb. Obchodní zákoník.
- 13.2. Tuto Smlouvu, jakož i Prováděcí smlouvy lze měnit, doplňovat nebo rušit pouze písemně. V případě změny či doplnění dohodou se vyžaduje písemný dodatek ke Smlouvě.
- 13.3. Práva a povinnosti účastníků této Smlouvy z této Smlouvy přecházejí na jejich právní nástupce.
- 13.4. V případě, že se některé ustanovení Smlouvy či Prováděcí smlouvy stane neplatným, zůstávají ostatní ustanovení i nadále v platnosti, ledaže právní předpis stanoví jinak.
- 13.5. Tato Smlouva je vyhotovena ve čtyřech stejnopisech, z nichž každý z účastníků této smlouvy obdrží po dvou vyhotoveních.
- 13.6. Nedílnou součástí této Smlouvy jsou následující přílohy:  
Příloha č. 1: Specifikace Zboží  
Příloha č. 2: Ceník Zboží

V Plzni dne 08-10-2013

V PLZEŇ dne 9.10.2013

Za Kupujícího:

Za Prodávajícího:

Západočeská univerzita v Plzni  
doc. PaedDr. Ilona Mauritzová, Ph.D.



Jaroslav Burian  
předseda představenstva Artspect, a.s.

## KANCELÁŘSKÁ ŽIDLE

Položka č.1 100 KS

### Technická data

- Kancelářská židle otočná
- synchronní mechanismus s pětinasobnou aretací a možností nastavení síly protiváhy
- plynulé nastavení výšky sedáku
- opěrák prodyšný – černá síťovina
- hlavová opěrka
- bederní regulovatelná opěrka
- sedák čalouněný v kategorii 1
- výškově a horizontálně stavitelné područky
- černý nylonový kříž
- kolečka nylonová
- nosnost 130 kg
- záruka: 36 měsíců

## ORLANDO



Výška cm min-max	Celk.šířka cm	Hloubka cm	Výška sedáku cm min-max
111 - 118	67	49	44 - 52

*[Handwritten signature]* 84



## KANCELÁŘSKÁ ŽIDLE

Položka č. 2 80 KS

### Technická data

- Kancelářská židle otočná
- synchronní mechanismus s pětinasobnou aretací a možností nastavení síly protiváhy
- plynulé nastavení výšky sedáku
- opěrák prodyšný – černá nebo šedá síťovina
- hlavová opěrka výškově nastavitelná
- bederní výztuha
- sedák čalouněný prošívaný v kategorii 1
- výškově stavitelné područky
- černý nylonový kříž
- kolečka nylonová
- nosnost 130 kg
- záruka: 36 měsíců

### 1580 SYN NET,PDH + BR6



Výška cm min-max	šířka cm	Hloubka cm	Výška sedáku cm min-max
98 – 107,5	50,5	46,5	44,5 - 53

## KANCELÁŘSKÁ ŽIDLE

Položka č. 3 100 KS

### Technická data

- Kancelářská židle otočná
- synchronní mechanismus s pětinasobnou aretací a možností nastavení síly protiváhy
- plynulé nastavení výšky sedáku
- opěrák prodyšný výškově nastavitelný černá nebo šedá síťovina
- hlavová opěrka výškově a úhlově nastavitelná
- výškově nastavitelná bederní výztuha
- sedák čalouněný prošívaný v kategorii 1
- možnost nastavení hloubky sedáku
- výškově stavitelné područky
- černý nylonový kříž
- kolečka nylonová
- nosnost 130 kg
- záruka: 36 měsíců



### 1850 SYN OMNIA PDH + BR6



Výška	šířka	Hloubka	Výška sedáku
cm min-max	cm	cm	cm min-max
123,5 - 146,5	50,5	46 - 52	45 - 56

## KANCELÁŘSKÁ ŽIDLE

Položka č. 4 40 KS

### Technická data

- Kancelářská židle otočná
- synchronní mechanismus s pětinasobnou aretací a možností nastavení síly protiváhy
- plynulé nastavení výšky sedáku
- opěrák prodyšný – černá nebo šedá síťovina
- sedák čalouněný prošíváný v kategorii 1
- výškově stavitelné područky
- černý nylonový kříž
- kolečka nylonová
- nosnost 130 kg
- záruka: 36 měsíců

## 1700 SYN RENÉ NET + BR6



Výška cm min-max	šířka cm	Hloubka cm	Výška sedáku cm min-max
99- 114	65	44	49 - 59

## KANCELÁŘSKÉ ŽIDLE

Položka č. 5 100 ks

### Technická data

- Kancelářská židle otočná
- synchronní mechanismus s pětinasobnou aretací a možností nastavení síly protiváhy
- plynulé nastavení výšky sedáku
- možnost nastavení hloubky sedáku
- ergonomicky tvarovaný sedák a opěrák
- výškové nastavení opěráku m. UP-DOWN
- hlavová opěrka
- výškově stavitelné područky
- moderní plastová báze
- nylonová kolečka
- nosnost 120 kg
- záruka: 36 měsíců



### 1380 SYN SL PDH + BR6



Výška cm min-max	šířka cm	Hloubka cm	Výška sedáku cm min-max
100 - 115	67	41 - 47	47 - 56

## KANCELÁŘSKÉ ŽIDLE

Položka č.6 20 KS

### Technická data

- Kancelářská židle otočná
- houpací mechanismus nastavením úhlu opěráku
- plynulé nastavení výšky sedáku
- ergonomicky tvarovaný sedák a opěrák
- výškové nastavení opěráku m. UP-DOWN
- pevné područky
- moderní plastová báze
- nylonová kolečka
- nosnost 130 kg
- záruka: 36 měsíců

### 1380 MEK + BR7



Výška cm min-max	šířka cm	Hloubka cm	Výška sedáku cm min-max
102,5 – 120,5	52	47	47 – 59

## ŽIDLE KONFERENCEČNÍ

Položka č.7 900 ks

### Technická data

- kostra kovová černá o síle min.1,2 mm
- krycí černý plast pod sedákem
- zadní krycí plast na opěráku
- stohovatelná
- čalounění v kategorii 1
- nosnost 120 kg
- záruka: 24 měsíců

### TAURUS TN



Výška	Celk.šířka	Hloubka	Výška sedáku
cm	cm	cm	Cm
81	53.5	43	46,5

99

## ŽIDLE KONFERENCEČNÍ

Položka č. 8 260 ks

### Technická data

- Kostra ocelová černá o síle min.1,2 mm
- buková lakovaná překližka
- stohovatelná
- nosnost 120 kg
- záruka: 24 měsíců

### 1120 TL



Výška	šířka	Hloubka	Výška sedáku
cm	cm	cm	Cm
83	53	42,5	46

## ŽIDLE KONFERENCEČNÍ

Položka č.9 200 ks

### Technická data

- kostra ocelová černá o síle min.1,2 mm
- sedák a opěrák z ergonomicky tvarovaného plastu
- stohovatelná
- nosnost 120 kg
- záruka: 24 měsíců



P 10



P 13



P 16

### TAURUS PN



Výška	šířka	Hloubka	Výška sedáku
cm	cm	cm	Cm
73	46	43	45,5



## ŽIDLE KONFERENCEČNÍ

Položka č.10 100 ks

### Technická data

- Ocelový chromovaný rám
- sedák čalouněný v kategorii 1
- opěrák ze samonosné černé sítoviny
- područky pevné černé
- stohovatelná
- nosnost 130 kg
- záruka: 24 měsíců

## SPIDER



Výška	šířka	Hloubka	Výška sedáku
cm	cm	cm	Cm
85,5	44,5	45,5	46



## ŽIDLE KONFERENČNÍ

Položka č.11 60 ks

### Technická data

- ocelová kostra černá o síle min.1,2 mm
- krycí černý plast pod sedákem
- sedák čalouněný v kategorii 1
- opěrák plastový
- pevné područky
- nosnost 120 kg
- záruka: 24 měsíců

### TAURUS TN + BR05



Výška	šířka	Hloubka	Výška sedáku
cm	cm	cm	Cm
81	53.5	43	46,5



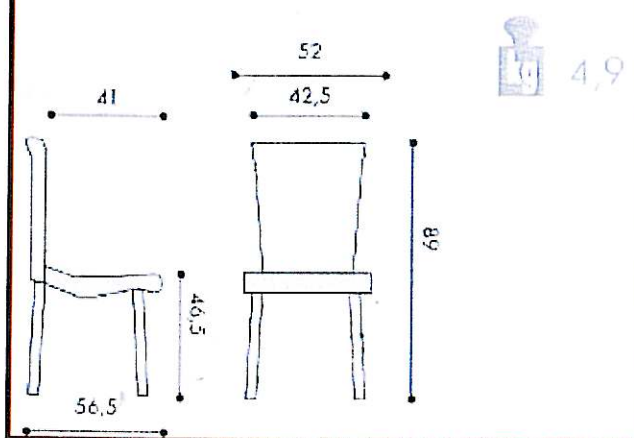
## Židle jídelní

Položka č.12 100 ks

### Technická data

- skořepina tvořena z 9 vrstvené překližky s elegantním designem
- praktický výřez v opěráku pro snadnou manipulaci
- výběr z několika odstínů lamina
- alu konstrukce
- záslepky pro všechny typy podlah
- nosnost 120 kg
- možnost stohování po 5 ks
- záruka: 36 měsíců

### ELSI LC buk



Výška	šířka	Hloubka	Výška sedáku
Cm	cm	cm	Cm
89	52	41	46,5

## ŽIDLE JÍDELNÍ

Položka č.13 100 ks

### Technická data

- dřevěná kostra z masívu
- kruhový průřez nohy Ø 45 mm
- opěrák zad z masivního vrstveného dřeva
- sedák čalouněný v kategorii 1.
- nosnost 100 kg
- záruka: 24 měsíců

### PISA



Výška	šířka	Hloubka	Výška sedáku
Cm	cm	cm	Cm
82	44	44	46



111



## ŽIDLE JÍDELNÍ

Položka č.14 40 ks

### Technická data

- dřevěná kostra z masívu
- opěrák a sedák z masivního vrstveného dřeva
- moření buk, ořech, mahagon
- nosnost 120 kg
- záruka: 24 měsíců

### ATENA



Výška	šířka	Hloubka	Výška sedáku
Cm	cm	cm	Cm
86	44	49,5	46



## Laboratorní židle

Položka č.15 20 ks

### Technická data

- Laboratorní dílenská židle
- Sedák a opěrák z lakované bukové překližky
- Nastavitelný úhel opěráku
- Extend opěrný kruh výškově nastavitelný na tělese plynového pístu opatřený aretačním šroubem
- Možnost vyšší píst
- Černý plastový kříž
- Kolečka nebo kluzáky
- nosnost 120 kg
- záruka: 24 měsíců

### 1290 L MEK EXT



Výška	šířka	Hloubka	Výška sedáku
cm	cm	cm	Cm
97 - 128	41	38	55 - 80,5

Laboratorní židle

Položka č.16 10 ks

Technická data

- Laboratorní židle
- Sedák PU – polyuretan, dřevo nebo čalounění
- Plynové nastavení výšky sedáku
- Černý plastový kříž
- Kolečka nebo kluzáky
- nosnost 100 kg
- záruka: 24 měsíců

1290 Taburet



Výška	šířka	Hloubka	Výška sedáku
cm	cm	cm	Cm
41 – 54	32,5	32,5	41 - 54

Laboratorní židle

Položka č.17 10 ks

Technická data

- Laboratorní židle
- Sedák PU – polyuretan, dřevo nebo čalounění
- Plynové nastavení výšky sedáku
- Extend výškově nastavitelný na tělese plynového pístu opatřený aretačním šroubem
- Černý plastový kříž
- Kolečka nebo kluzáky
- Možnost vyšší píst
- nosnost 100 kg
- záruka: 24 měsíců

**1290 Taburet EXT**



Výška	šířka	Hloubka	Výška sedáku
cm	cm	cm	Cm
54,5 – 80	32,5	32,5	54,5 – 80



## KŘESLO KLUBOVÉ

Položka č.18 20 ks

### Technická data

- kostra kovová černá
- kvalitní mohutné čalounění v kategorii 1
- nosnost 120 kg
- záruka: 24 měsíců



## MORFEO 100 N



Výška cm min-max	šířka cm	Hloubka cm	Výška sedáku cm min-max
84,5	67	46,5	42



121



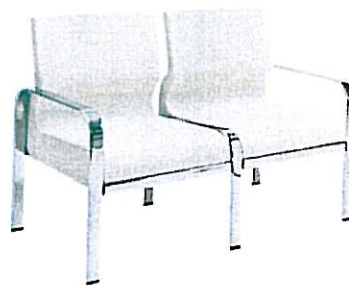
## KŘESLO KLUBOVÉ

Položka č.19 10 ks

### Technická data

- kostra kovová černá
- kvalitní mohutné čalounění v kategorii 1
- nosnost 100 kg/místo
- záruka: 24 měsíců

## MORFEO 102 N



Výška cm min-max	šířka cm	Hloubka cm	Výška sedáku cm min-max
84,5	127	46,5	42



123

Příloha č. 2 Ceník zboží

**KANCELÁŘSKÉ ŽIDLE**

		Cena v Kč bez DPH/kus	DPH v %	Cena v Kč včetně DPH/kus	Předpokládaný počet kusů	Cena v Kč bez DPH/předpokládaný počet kusů	Cena v Kč včetně DPH/předpokládaný počet kusů
1	<p>prodyšný opěrák, opěrka hlavy, synchronní mechanismus s nastavením síly protiváhy a několikanásobnou aretací, bederní regulovatelná opěrka, výškově nastavitelné područky, barva čalounění -individuálně dle výběru zadavatele, plastová kolečka nosnost 130 kg</p>	2062	21	2 495	100	206200	249500
2	<p>opěrák čalouněný síťovinou, opěrka hlavy, synchronní mechanismus s nastavením síly protiváhy a několikanásobnou aretací, sedák židle - výškově nastavitelný, Područky výškově nastavitelné, barva čalounění -individuálně dle výběru zadavatele, plastová kolečka, nosnost 120 kg</p>	1649	21	1 995	80	131920	159600
3	<p>vysoký opěrák se síťovinou - výškově stavitelný, opěrka hlavy, synchronní mechanismus s nastavením síly protiváhy a několikanásobnou aretací, sedák horizontálně stavitelný , područky, barva čalounění -individuálně dle výběru zadavatele, plastová kolečka, nosnost 120 kg</p>	2536	21	3 069	100	253600	306900

4	opěrák se síťovinou, synchronní mechanismus, sedák čalouněný nastavitelný, područky, barva čalounění -individuálně dle výběru zadavatele, plastová kolečka nosnost min. 100 kg	1546	21	1 871	40	61840	74840
5	opěradlo - výškově nastavitelné, opěrka hlavy, synchronní mechanismus s nastavitelnou mírou protitlaku a několikanásobnou aretací, hloubka sedáku - nastavitelná , područky - výškově nastavitelné, textilní potah barva čalounění -individuálně dle výběru zadavatele, nosnost 120 kg	1856	21	2 246	100	185600	224600
6	opěradlo vysoké, celočalouněné, základna plast, houpačí mechanika, područky barva čalounění -individuálně dle výběru zadavatele, nosnost 130 kg	1392	21	1 684	20	27840	33680
	<b>celkem</b>	-	-	-	-	867000	1049120



# ŽIDLE KONFERENČNÍ

		Cena v Kč bez DPH/kus	DPH v %	Cena v Kč včetně DPH/kus	Předpokládaný počet kusů	Cena v Kč bez DPH/požadovaný počet kusů	Cena v Kč včetně DPH/požadovaný počet kusů
7	Stohovatelná, stabilní svařovaná konstrukce, krycí plast pod sedákem, síla stěny kostry min 1,2 mm, čalouněná, barva čalounění -individuálně dle výběru zadavatele, nosnost min. 100 kg	299	21	362	900	269100	325800
8	Stohovatelná, stabilní svařovaná konstrukce, sedák i opěradlo dřevo, síla stěny kostry min 1,2 mm, barva dle výběru zadavatele, nosnost	526	21	636	260	136760	165360
9	stohovatelná , stabilní svařovaná konstrukce, sedák i opěradlo plast, síla stěny kostry min 1,2 mm, barva dle výběru zadavatele, nosnost min.100 kg	278	21	336	200	55600	67200
10	chromovaná kostra, čalouněný sedák, síťované opěradlo, područky, barva čalounění -individuálně dle výběru zadavatele, nosnost 130 kg	639	21	773	100	63900	77300
11	Stohovatelná min 3ks, opěradlo textilní potah nebo plast, sedák textilní potah, područky, područky, barva čalounění -individuálně dle výběru zadavatele, nosnost 120 kg	505	21	611	60	30300	36660
	<b>celkem</b>	-	-	-	-	555660	672320

JÍDELNÍ A DESIGNOVÉ ŽIDLE

		Cena v Kč bez DPH/kus	DPH v %	Cena v Kč včetně DPH/kus	Předpokládaný počet kusů	Cena v Kč bez DPH/požadovaný počet kusů	Cena v Kč včetně DPH/žadovaný počet kusů
12	žalu konstrukce, dřevěná skorepina (překlizka), nosnost min. 100 kg	923	21	1 117	100	92300	111700
13	Dřevěná židle, sedák čalouněný, barva dřeva - individuálně dle výběru zadavatele barva čalounění - individuálně dle výběru zadavatele, šířka sedáku max 44 cm, nosnost min. 100 kg	474	21	574	100	47400	57400
14	Celodřevěná židle, barva dřeva -individuálně dle výběru zadavatele, nosnost min. 100 kg	804	21	973	40	32160	38920
	<b>celkem</b>	-	-	-	-	171860	208020

LABORATORNÍ ŽIDLE


		Cena v Kč bez DPH/kus	DPH v %	Cena v Kč včetně DPH/kus	Předpokládaný počet kusů	Cena v Kč bez DPH/požadovaný počet kusů	Cena v Kč včetně DPH/požadovaný počet kusů
15	nastavitelný úhel opěraku, plynový píst, stavitelný kovový kruh na nohy, sedák a opěrák z lakované překližky	1134	21	1 372	20	22680	27440
16	plastový kříž, plynový píst, sedák PU, čalounění nebo dřevo	608	21	736	10	6080	7360
17	plastový kříž, plynový píst, stavitelný kruh na nohy, sedák PU, čalounění nebo dřevo	979	21	1 185	10	9790	11850
	<b>celkem</b>	-	-	-	-	38550	46650

Handwritten signature and date at the bottom right of the page.

# KLUBOVÁ KONFERENCEČNÍ KŘESLA

		Cena v Kč bez DPH/kus	DPH v %	Cena v Kč včetně DPH/kus	Předpokládaný počet kusů	Cena v Kč bez DPH/požadovaný počet kusů	Cena v Kč včetně DPH/požadovaný počet kusů
18	Jednoduché, lehké čalouněné křeslo, barva čalounění -individuálně dle výběru zadavatele, délka sezení min 45 cm, nosnost min. 100 kg	2577	21	3 118	20	51540	62360
19	Jednoduché, lehké čalouněné dvojkřeslo, barva čalounění -individuálně dle výběru zadavatele, délka sezení min 90 cm	3608	21	4 366	10	36080	43660
	celkem	-	-	-	-	87620	106020

**artspect** ②

  
 Artspect, a.s.  
 Sídlo: Měrná 643/6, 188 00 Praha 9  
 Provozovna: Kamenyčova 140, 306 01 Humpolec  
 IČO: 25123388, DIČ: CZ25123388

V Humpolci dne 25.6.2013

Artspect a.s., Jaroslav Burian, předseda představenstva

