

Obecná specifikace

Určení

Norma: Vybavení je určeno do počítačových učeben na vysoké škole pro dospělé osoby (studenty a učitele). Vybavení musí být zdravotně nezávadné a ergonomicky odpovídající cílové skupině (např. výška pracovní desky stolů cca 750 mm).

Barva

Barva olše (v krajním případě dub). Jednotná pro všechno vybavení. Např.:



Pracovní desky stolů

Stolní deska z laminované dřevotřísky (či lepšího materiálu), tloušťka min. 23 mm, snadno čistitelná s minimální údržbou.

Hrana desek stolů

Obvodové zaoblené 2 mm ABS hrany pro pohodlné odložení rukou. Tyto hrany nejsou nutně vyžadovány po celém obvodu stolu, ale vždy na hranách souvisejících se sedícím člověkem. Tam, kde se stoly spojují či jsou hranou ke zdi, je možné (je-li to výhodné) použít standardní laminaci v barvě desky či ostatních ABS hran (ve schématu je vždy uvedeno, které hrany je možné dělat bez zaoblení). **Vyjma specifikace „hladký spoj“ je „bez zaoblení“ chápáno pouze jako možnost a hrana být zaoblena může.**

Konstrukce

Konstrukce zamezující kroucení a prohýbání stolu při dlouhodobém zatížení. U dlouhých stolů se jedná např. o desky či kovové výztuhy podírající pracovní desku. Pokud je výztuha provedena deskou, musí být max. 40 cm vysoká a umístěna alespoň 10 cm od zadní hrany z důvodu umístění lišt, zásuvek a nutnosti protažení kabelů. Na stolech budou trvale umístěny počítače s perifériemi, případně další notebooky a tablety.

Nohy

Všechny nohy jsou **vybaveny rektifikačními patkami pro výškové nastavení a vyrovnání nerovností**. V místnosti se nachází nerovnoměrně křivá dřevěná podlaha krytá linem.

Nohy jsou obvykle **umístěny co nejvíce do kraje** s cílem zvětšení prostoru pro umístění dvou židlí vedle sebe.

Noha velká (široká) – poskytuje stabilní oporu stolu. Středový sloupek umístěn excentrický směrem dále od sedícího člověka s cílem zvětšit prostor pro nohy. Spodní patka zakončena zaobleně bez nebezpečných hran do vytracena pro lepší odložení nohou. Ilustrační obrázek zde:



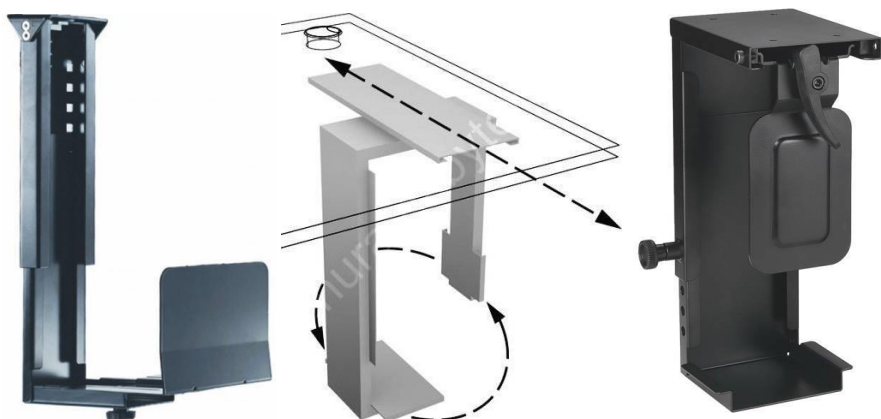
Noha běžná – kulatá noha; použita u některých typů stolů pro zvětšení prostoru pro nohy sedících studentů. Příklad:



Noha tenká – poskytuje dostatečnou podporu výsuvným stolům. Oproti běžné noze nenesou takovou váhu a je z důvodu úspory místa zúžená.

Držák na PC

U některých stolů je ve schématu uveden držák na PC. Ten je umístěn pod pracovní deskou stolu v místě pro nohy uživatele. Jedná se o pevný či otočný držák s možností uchycení počítačů různých rozměrů (výškově i šířkově stavitelný). Případné uchycení počítače je provedeno s ochranou proti poškrábání počítače. Příklady možného provedení:



Kensington uchycení

Stoly musí na spodní části konstrukce poskytovat pevný nesímatelný bod vhodný pro přichycení počítače a periférií za pomoci **Kensington zámků** (zámkové nejsou předmětem dodávky). Vzdálenost bodu pro uchycení je max. 1 m od díry pro vedení kabelů. Vyhovující jsou např. výše uvedené široké nohy vytvářející velké oko, kterým lze zámkem provléci bez možnosti následného neoprávněného sejmutí. Naopak nohy běžného typu toto nesplňují, jelikož lze stůl nadzvednout a lanko vyvléct. Podmínku lze splnit i přidáním bezpečnostního oka, např.:

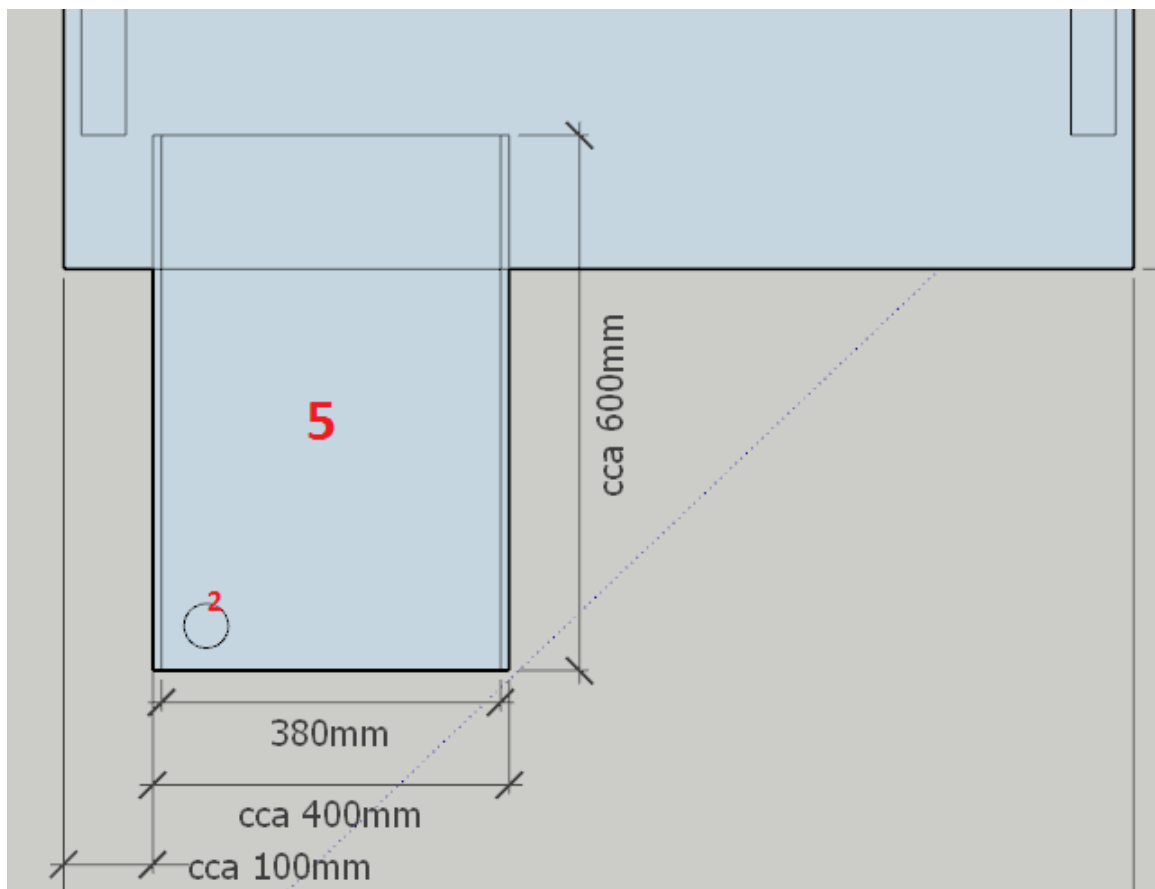


Výsuvný stolek

Je-li to uvedeno (v textu či grafice), jsou počítačové stoly vybavovány pomocnými výsuvnými stolky (viz foto soudobého řešení v našich učebnách). Ty slouží pro zvětšení pracovní plochy pro psaní poznámek a umístění notebooků studentů. Vzhledem k tomuto zatížení jsou vybaveny pomocnou nohou podpírající vysunutý stolek a zvyšující odolnost výsuvného systému, který tvoří druhý opěrný bod.

Stolky směřují vždy k pozici vyučujícího (tabule) a rozlišujeme tak levou (stolek umístěn v levé části stolu) a pravou variantu (v pravé části stolu). Varianty se liší i v umístění panelů.

Šířka pracovní plochy stolečku je **380 mm**, minimální hloubka výsuvné plocha je **450 mm**. Výsuv je co nejbližě u široké nohy stolu dle možností montáže cca 100 mm od boční hrany stolu. Ilustrační nákres a foto aktuálního nahrazovaného řešení níže (případně lepší řešení po schválení možné):



Náčrt 1 - Ilustrační obrázek výsuvného stolečku LEVÁ varianta



Elektropanely

Napájecí a ethernetový panel

Otočný, výškově výsuvný, otevírací panel s min. 2x elektrická zásuvka 230 V (dle ČSN), 2x data RJ 45. Ukázka některých možných řešení. Výškově výsuvný typ musí po vysunutí sám držet ve vysunuté poloze a být dostatečně zakrytován. Ilustrační foto níže.



Obrázek 1 - otočný typ



Obrázek 2 - otevírací typ



Obrázek 3 - výškově výsuvný typ

Napájecí panel nízký

Výškově výsuvný nízký panel s min. 3x elektrickou zásuvkou 230 V. Výškově výsuvný typ musí po vysunutí sám držet ve vysunuté poloze a být dostatečně zakrytován. Ilustrační foto níže.



Multimediální panel

Učiteléské stoly jsou vybaveny speciálním zásuvkovým otočným/otevřracím panelem s min.: 2x elektrická zásuvka 230 V, 2x data RJ 45, 1x USB 3.x (či alespoň 2.0), 1x HDMI, 1x VGA. Součástí dodávky jsou připojovací kabely s příslušnými konektory. Vysouvací výškový ani výklopný panel nechceme. V DNS tabulce veden jako samostatná položka („396: Mediální panel pro připojení NB a PC k projektoru“) a je fakturován zvlášť. Ukázka možného řešení:



Obecně nechceme následující pevné, výklopné či obdobné pracovní plochu omezující typy:



Sešroubování

Stoly umístěné v jedné řadě budou pro vyšší stabilitu vzájemně sešroubovány. Sešroubování bude opakovatelně demontovatelné (pro případné stěhování) a bude provedeno skrytě ze spodní části (např. vzájemné spojení desek stůlů).

Dodání a záruka

Nábytek bude dodán do učeben kupujícího (adresa Klatovská tř. 51, 301 00 Plzeň). Cena včetně dopravy a instalace. Záruka na stoly min. 5 let, na police a skříně min. 2 roky.

Specifikace stoly KL213

Orientační schéma uspořádání místnosti KL213

Hloubky stolů: Hloubka stolů 380/A, 380/B, 380/F optimálně 750 mm, max. 800 mm. Hloubka stolů 380/D a 380/C optimálně 800 mm, min. 750 mm při dodržení šířky 380/E = hloubka 380/D + hloubka 380/C.

KL213

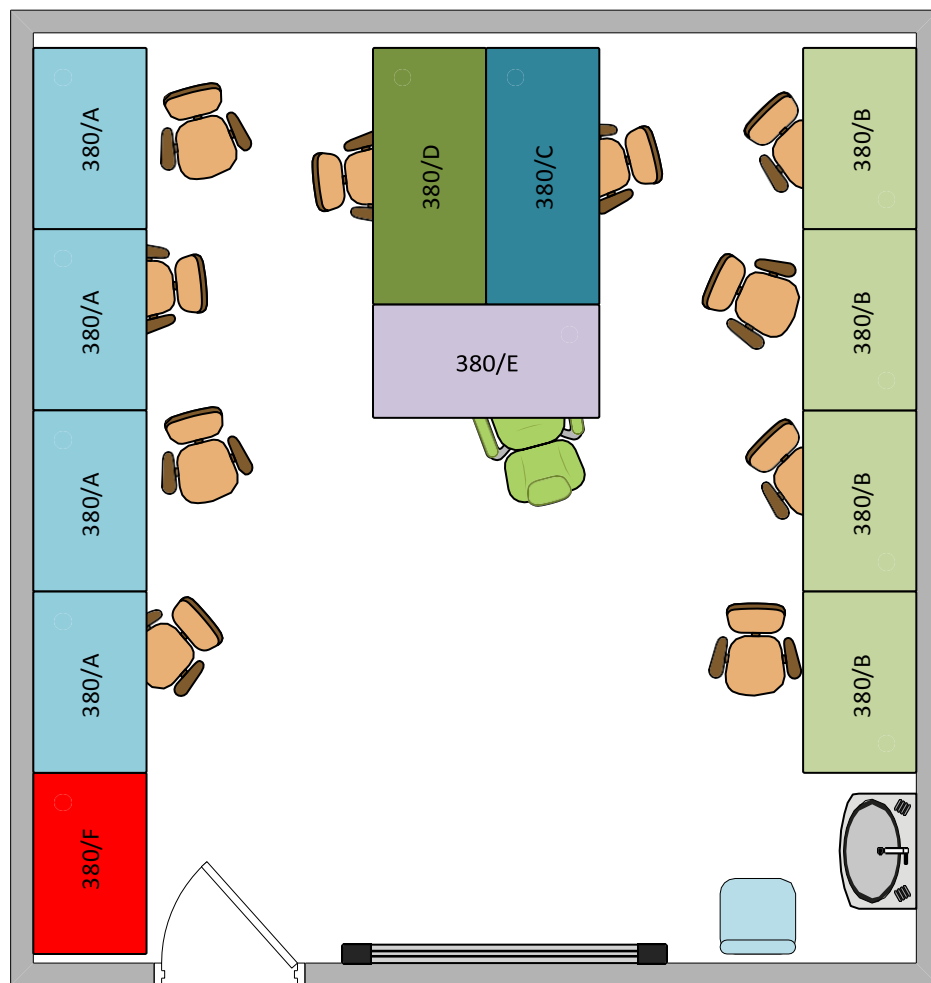
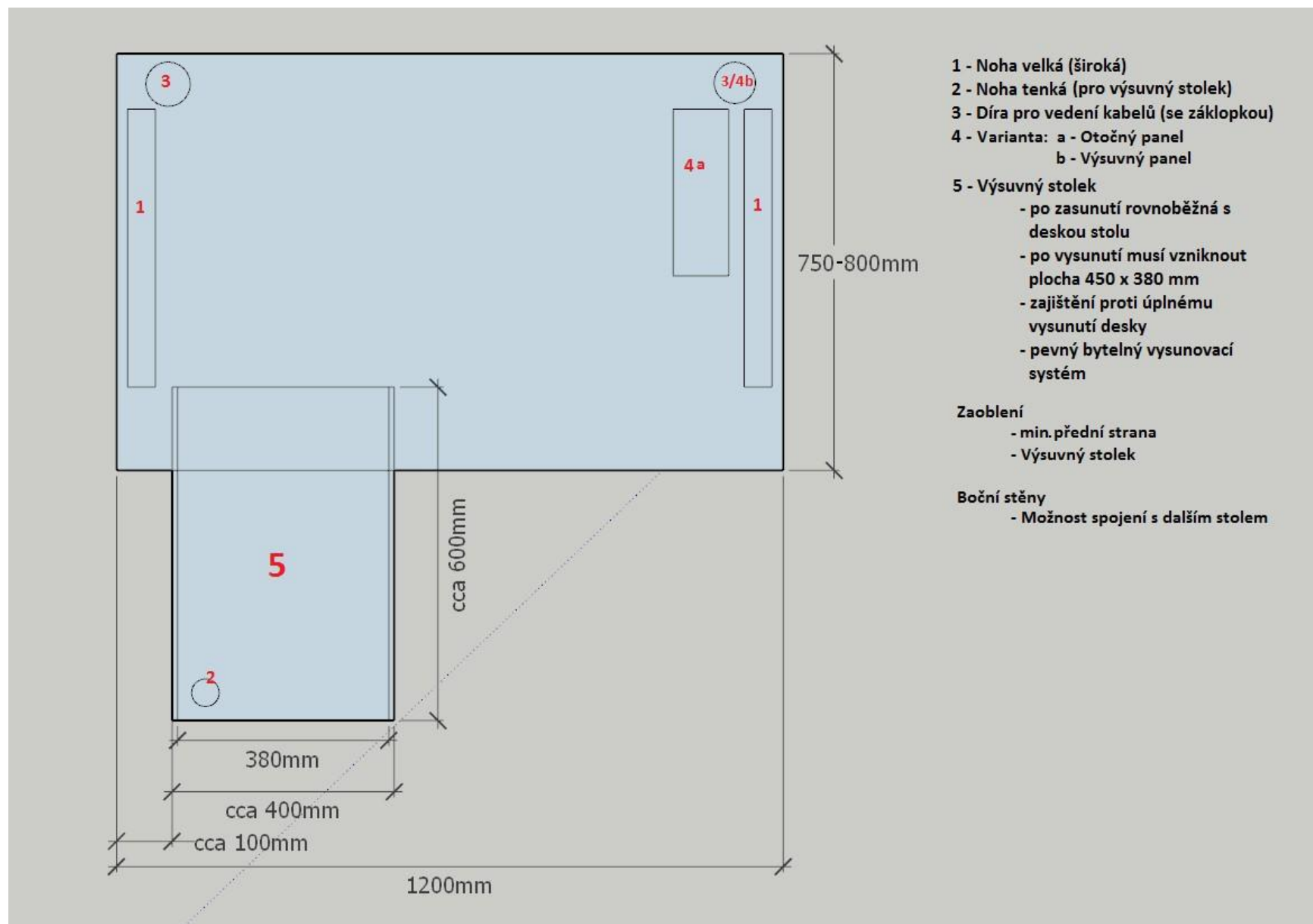


Schéma 1 - orientační schéma uspořádání učebny KL213

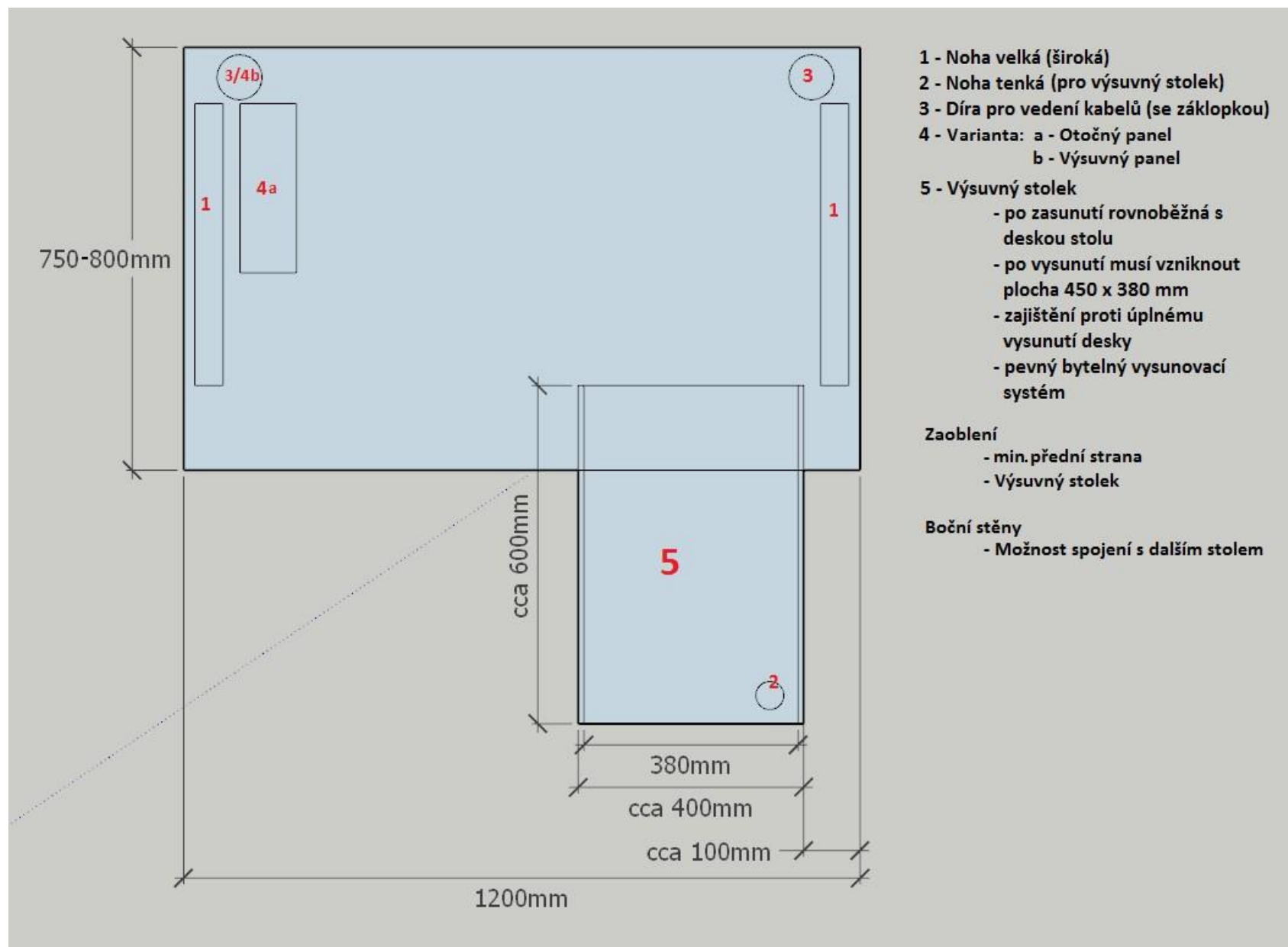
380/A: Stůl s výsuvem a napájecím a ethernetovým panelem do IT laboratoře (LEVÝ) [KL213]

Obsahuje **Výsuvný stolek** (vlevo), **Napájecí a ethernetový panel** (vpravo), min. přední hrana zaoblená (na schématu dole), otvory pro vedení kabelů.



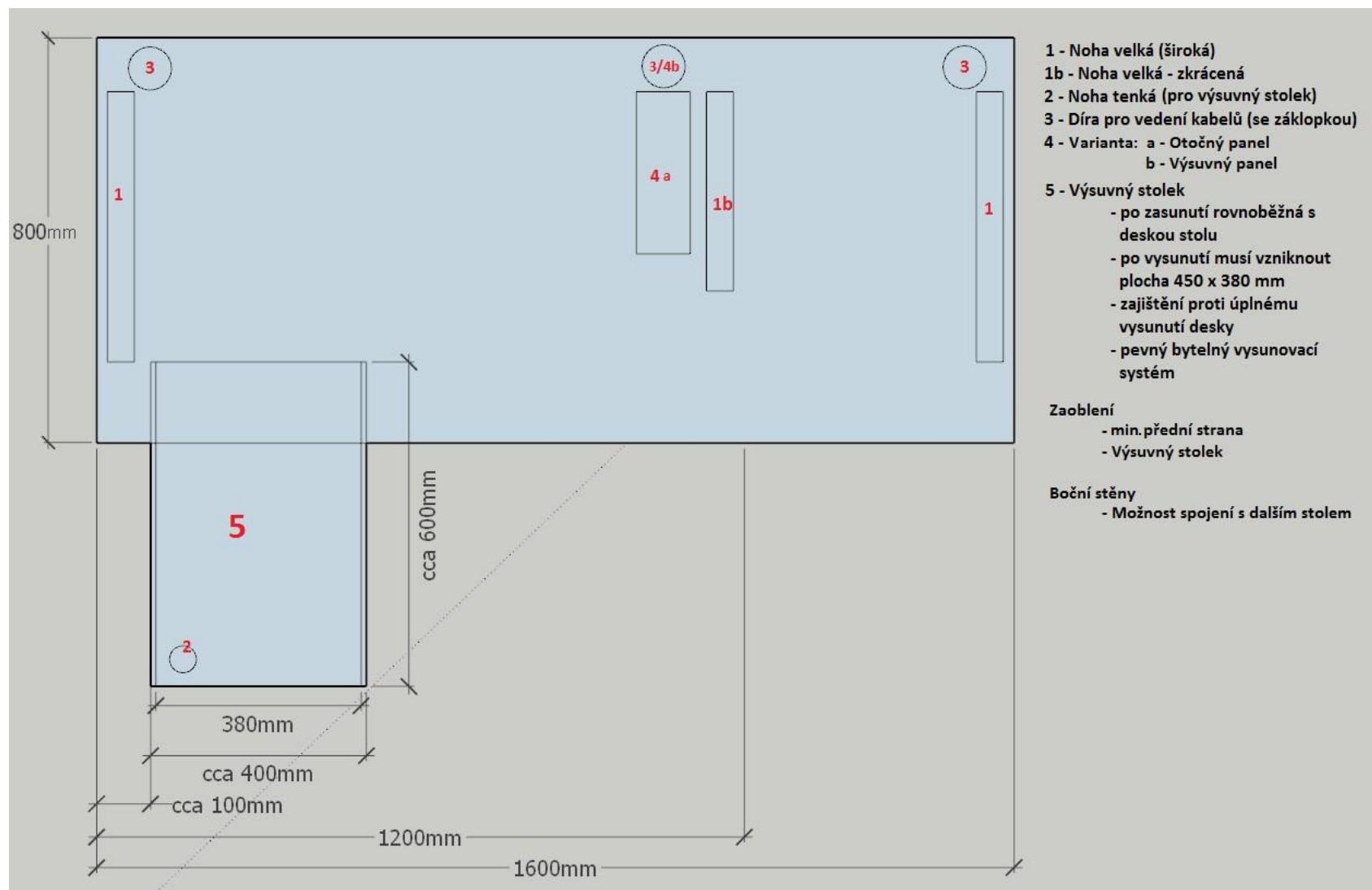
380/B: Stůl s výsuvem a napájecím a ethernetovým panelem do IT laboratoře (PRAVÝ) [KL213]

Obsahuje **Výsuvný stolek** (vpravo), **Napájecí a ethernetový panel** (vlevo), min. přední hrana zaoblená (na schématu dole), otvory pro vedení kabelů.



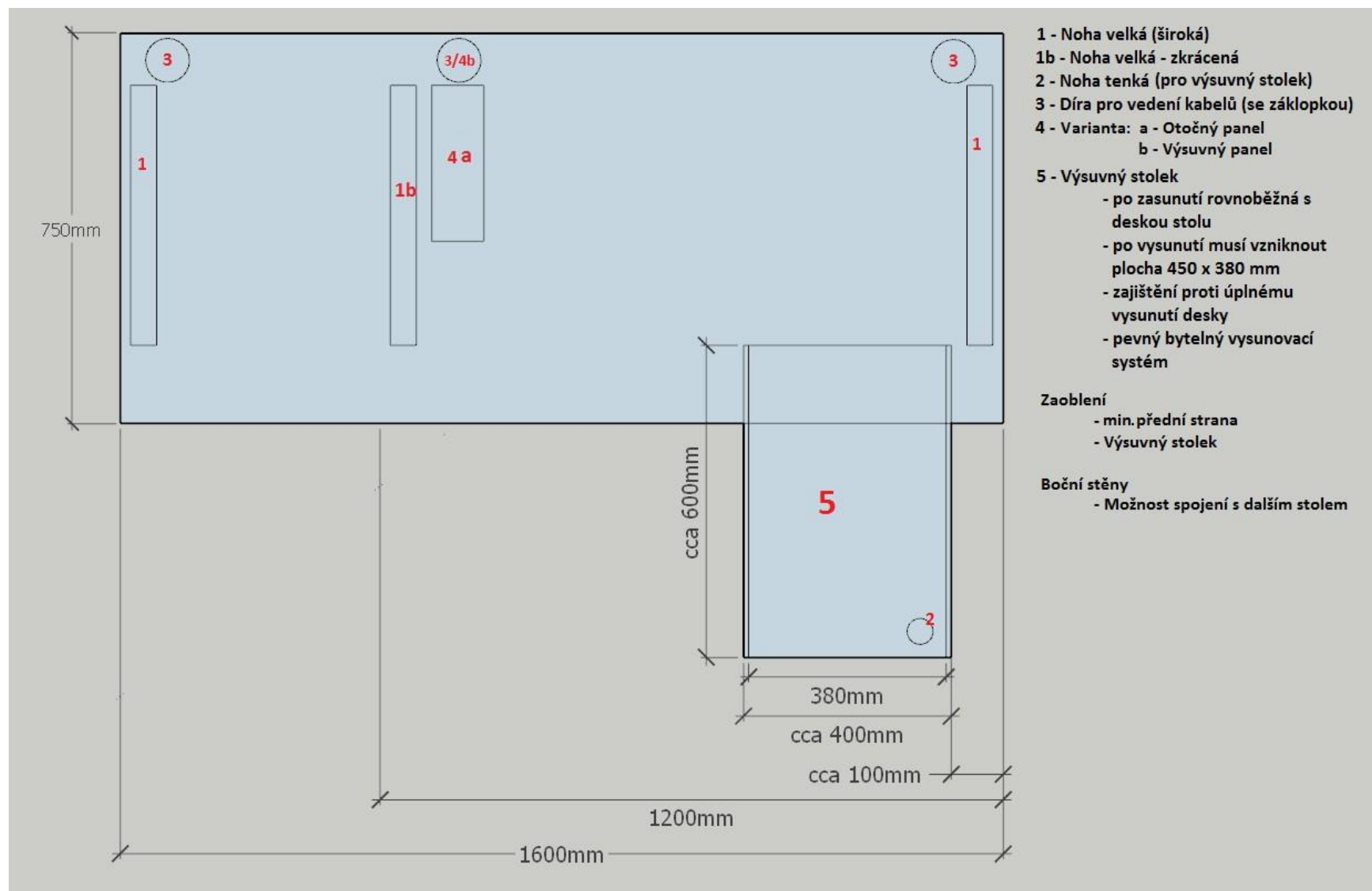
380/C: Stůl s výsuvem a napájecím a ethernetovým panelem do IT laboratoře prodloužený (LEVÝ) [KL213]

Obsahuje **Výsuvný stolek** (vlevo), **Napájecí a ethernetový panel** (vpravo uprostřed), min. přední hrana zaoblená (na schématu dole), otvor pro vedení kabelů. Prodloužená varianta doplněná o další nohu zpevňující celou konstrukci (může být i ve zkrácené variantě). V levé části se bude nacházet 3D tiskárna vyžadující stabilní podložku. Stůl bude spojen s: 380/D: Stůl s výsuvem a napájecím a ethernetovým panelem do IT laboratoře prodloužený (PRAVÝ) [KL213] a 380/E: Stůl s úložným boxem a multimediálním panelem do IT laboratoře [KL213].



380/D: Stůl s výsuvem a napájecím a ethernetovým panelem do IT laboratoře prodloužený (PRAVÝ) [KL213]

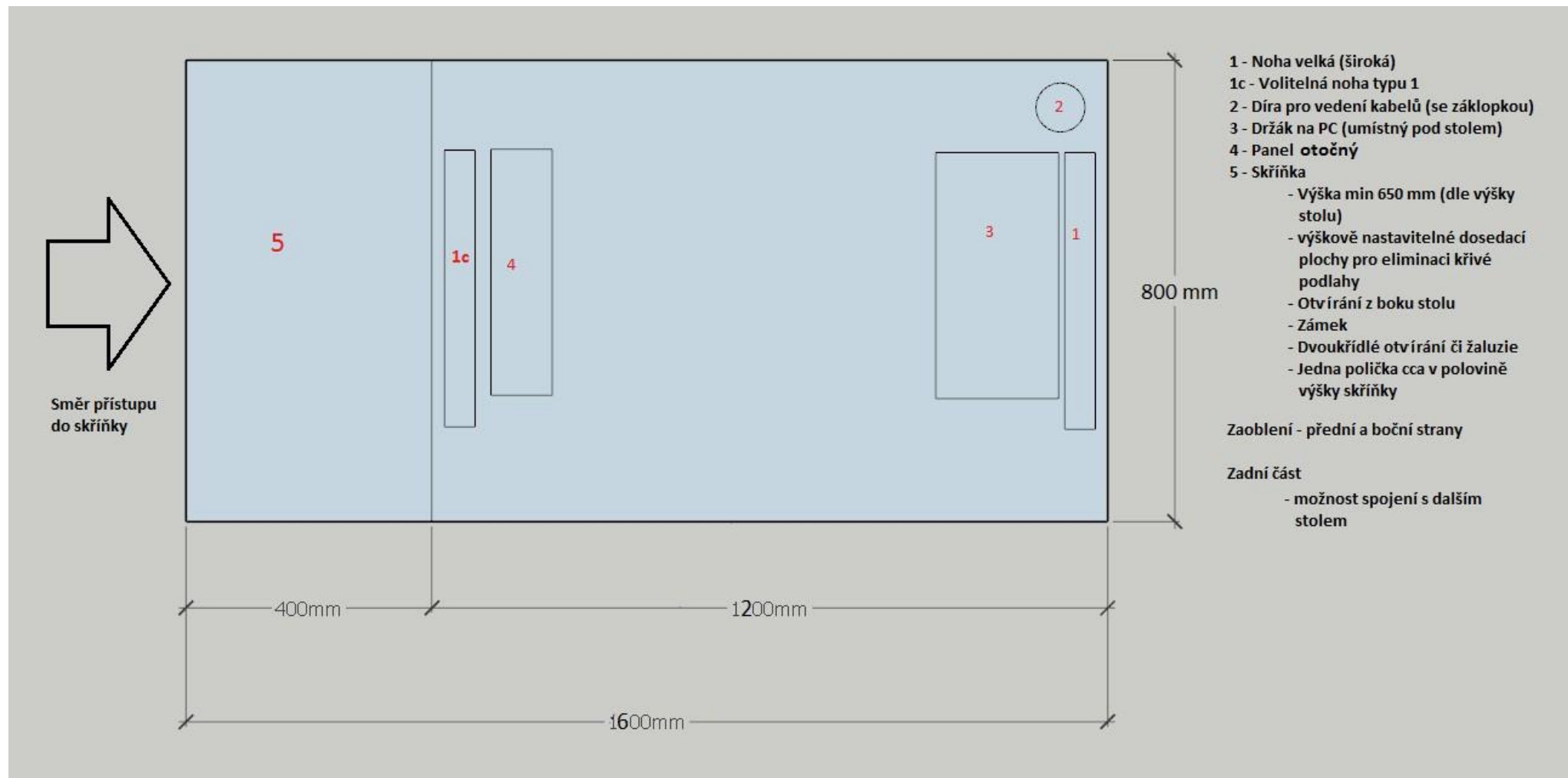
Obsahuje **Výsuvný stolek** (vpravo), **Napájecí a ethernetový panel** (vlevo uprostřed), min. přední hrana zaoblená (na schématu dole), otvory pro vedení kabelů. Prodloužená varianta doplněná o další nohu zpevňující celou konstrukci (může být i ve zkrácené variantě). V levé části se bude nacházet 3D tiskárna vyžadující stabilní podložku. Stůl bude spojen s: 380/C: Stůl s výsuvem a napájecím a ethernetovým panelem do IT laboratoře prodloužený (LEVÝ) [KL213] a 380/E: Stůl s úložným boxem a multimediálním panelem do IT laboratoře [KL213].



380/E: Stůl s úložným boxem a multimediálním panelem do IT laboratoře [KL213]

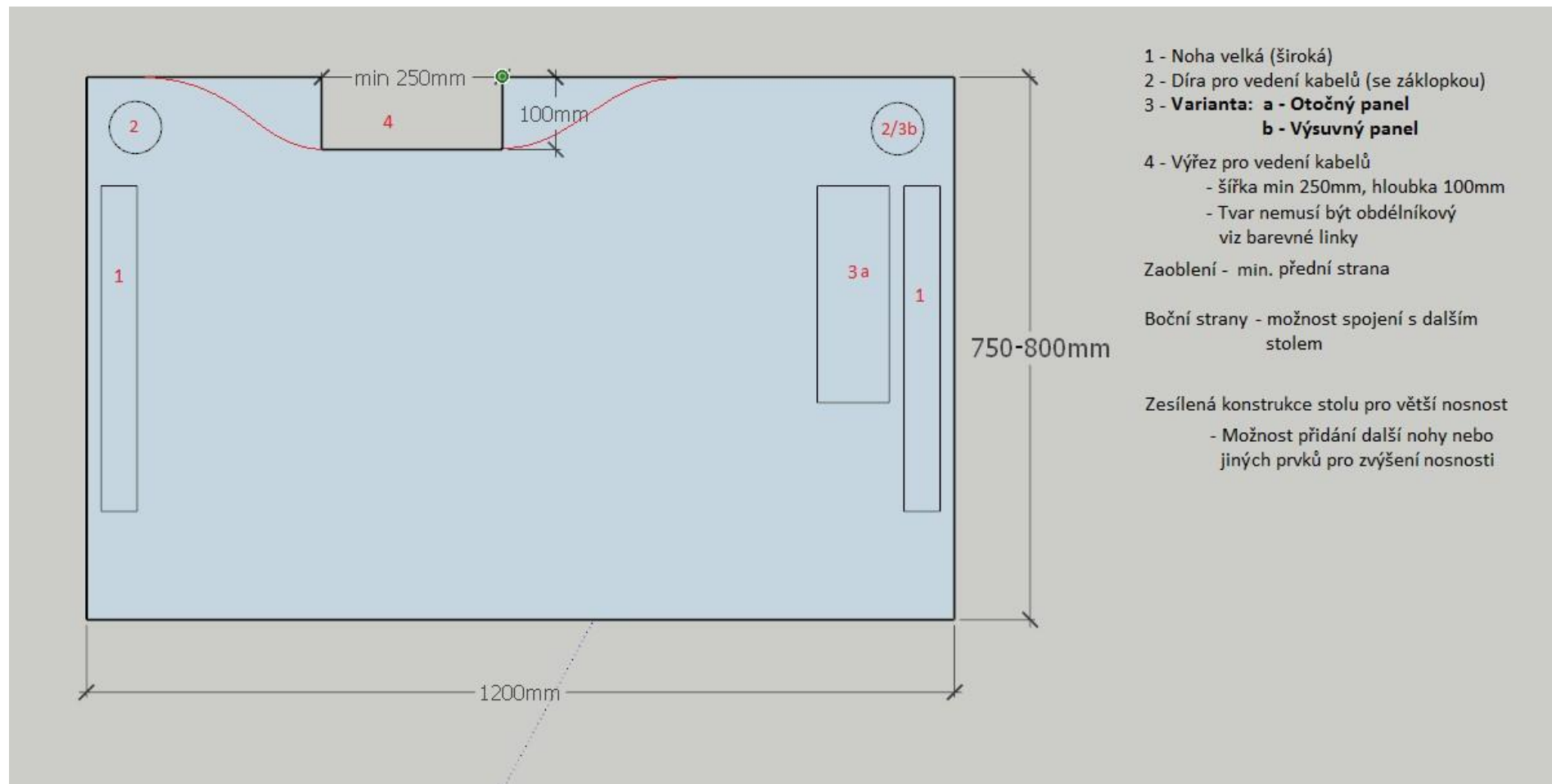
Stůl obsahuje Multimediální panel, **Držák na PC a** otvor pro vedení kabelů (viz schéma). Stůl přesně navazuje na hrany stolů 380/C: Stůl s výsuvem a napájecím a ethernetovým panelem do IT laboratoře prodloužený (LEVÝ) [KL213] a 380/D: Stůl s výsuvem a napájecím a ethernetovým panelem do IT laboratoře prodloužený (PRAVÝ) [KL213]. Je proto nutné zvolit výškově i rozměrově stejnou variantu. Hloubku stolu lze měnit (např. dle dostupné skříňky v rozsahu 700 – 820 mm).

Uzamykatelný box (skříňka) je vybaven rektifikací a slouží k uložení zařízení. Ideálně zároveň může sloužit jako noha stolu šetřící prostor a prodlužující pracovní plochu. Bez klíčku (dodány alespoň 2 ks) musí jít otevřít jen hrubým násilím (vyžaduje pojišťovna). Zadní deska pevná. Zámek lze řešit jako vestavěný (např. rozvorový či otočný s fixací jedné části dvířek zástrčemi) i jako zámek roletového zavírání (v obrázku uvedeno jako žaluzie).



380/F: Stůl s napájecím a ethernetovým panelem, s dírou pro kabeláž, zpevněný do IT laboratoře [KL213]

Obsahuje **Napájecí a ethernetový panel** (vpravo), zpevnění (pro cca 150 kg stálé váhy), významně zvětšený otvor (viz náčrt – možno vést i po červeně vyznačené linii) pro vedení svazku kabelů v zadní části, min. přední hrana a hrany vykrojení pro kabeláž zaoblené (na schématu dole a nahoře), otvory pro vedení kabelů.



Specifikace stoly KL206

Orientační schéma uspořádání místnosti KL206

Hloubky stolů: Hloubka stolů 381/A a 381/B optimálně 750 mm, max. z rozsahu 750 až 800 mm. Hloubka stolu 382/A optimálně 650 mm, max. v rozsahu 600 – 650 cm. Hloubka stolu 383/A je 500 mm.

KL206

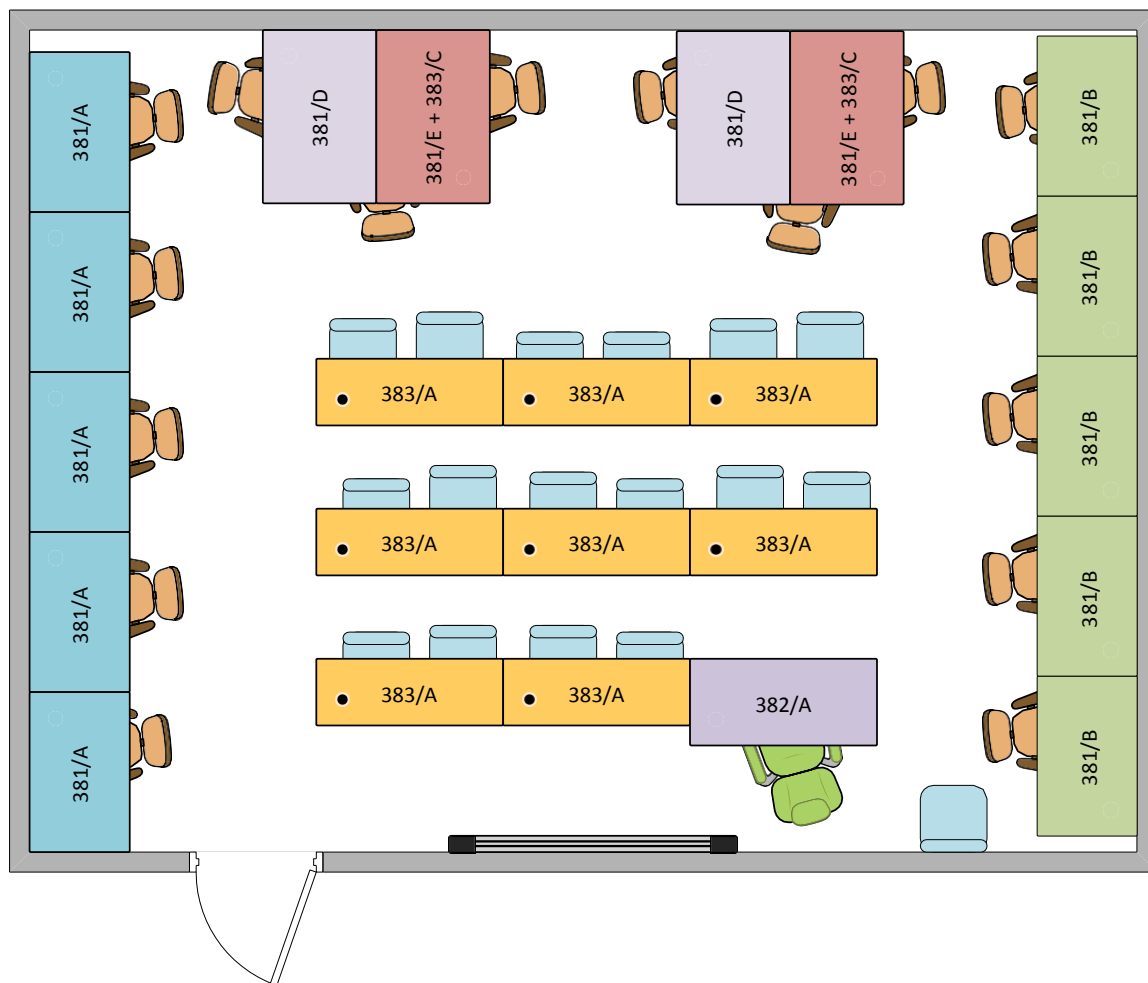
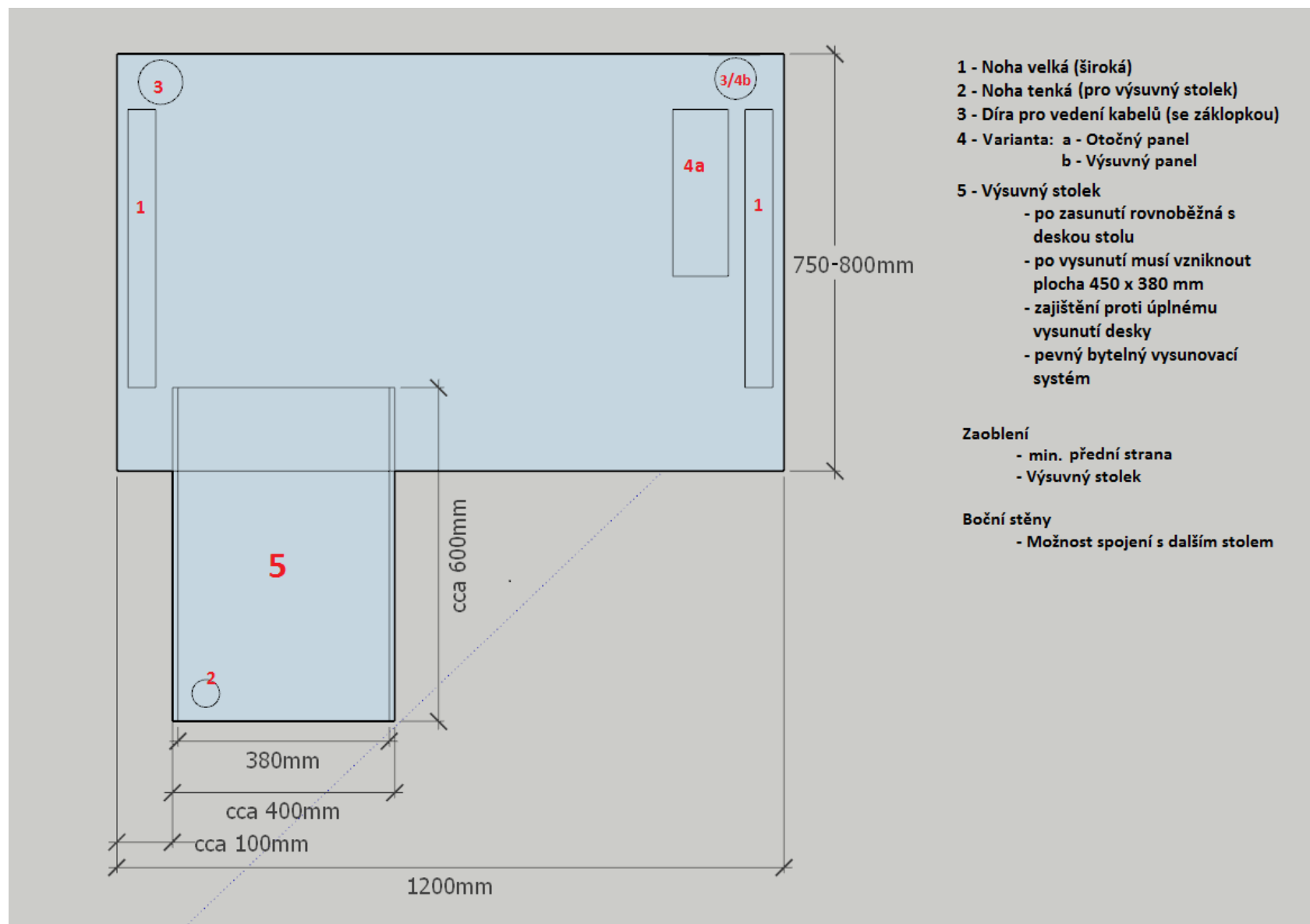


Schéma 2 - orientační schéma uspořádání učebny

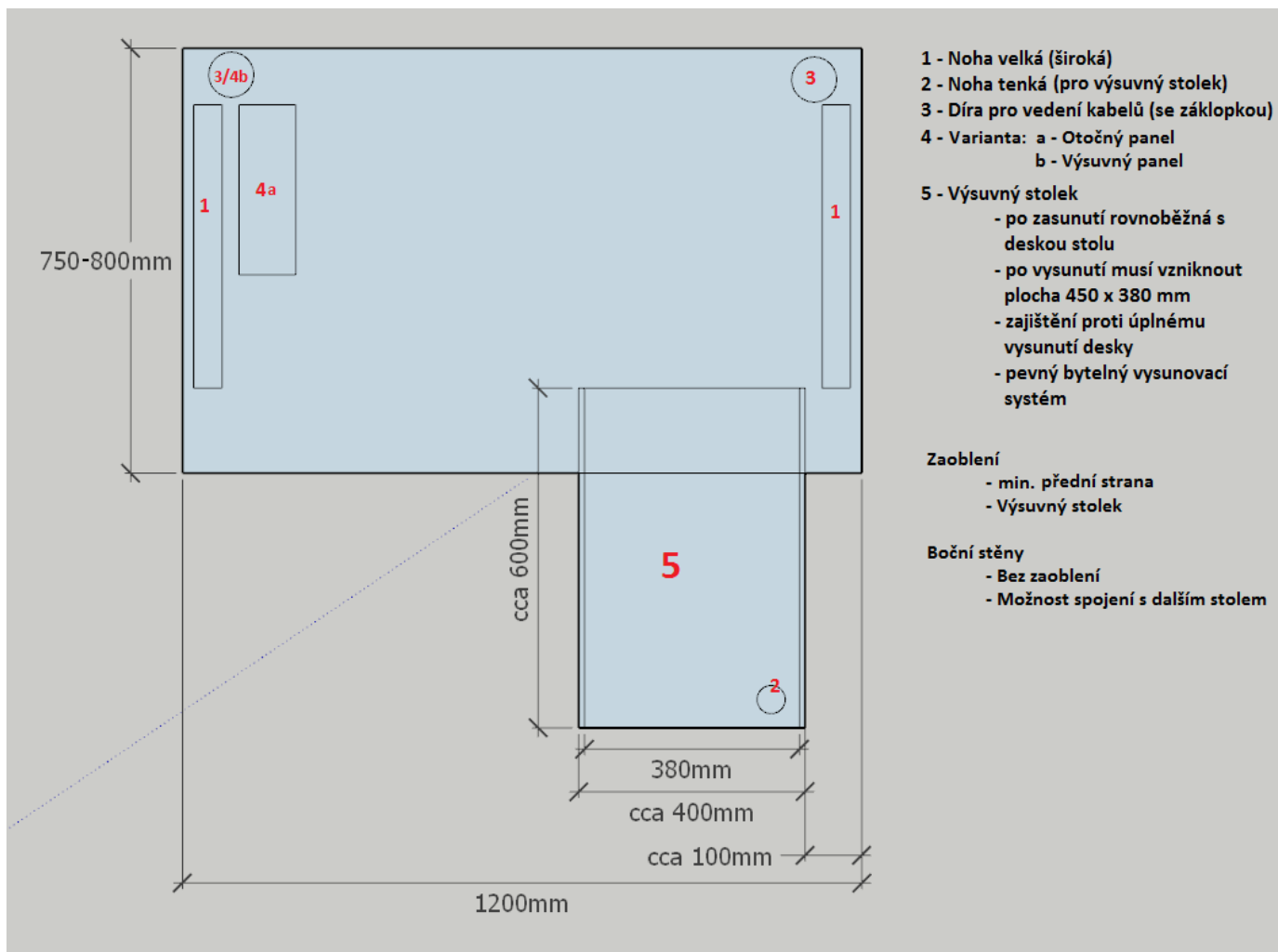
381/A: Stůl s výsuvem a napájecím panelem do IT laboratoře (LEVÝ) [KL206]

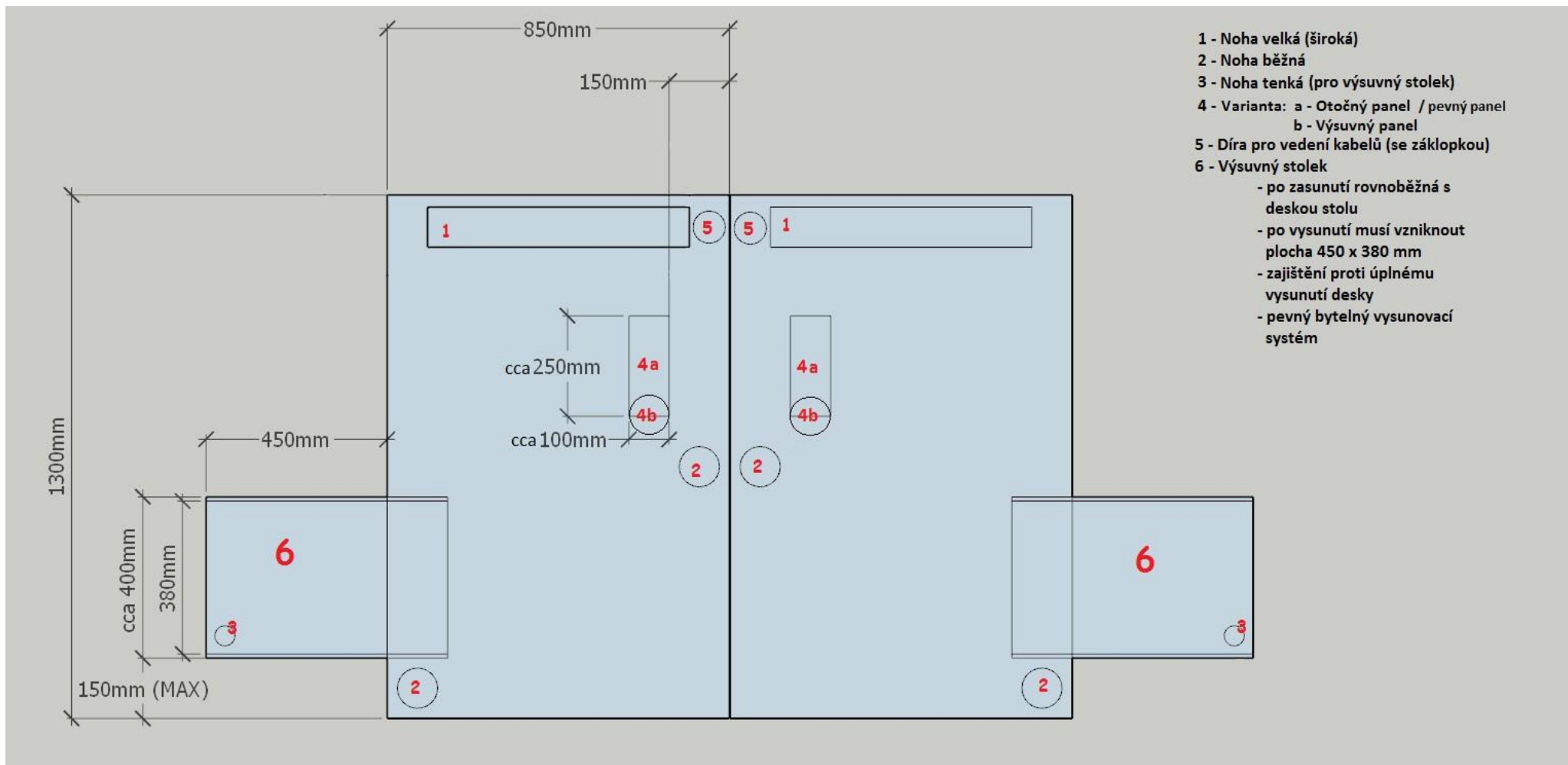
Obsahuje **Výsuvný stolek** (vlevo), **Napájecí panel** nízký (vpravo), min. přední hrana zaoblená (na schématu dole), otvory pro vedení kabelů.



381/B: Stůl s výsuvem a napájecím panelem do IT laboratoře (PRAVÝ) [KL206]

Obsahuje **Výsuvný stolek** (vpravo), Napájecí panel nízký (vlevo), min. přední hrana zaoblená (na schématu dole), otvory pro vedení kabelů.





Náčrt 3 – studentský trojstůl

381/D: Studentský trojstůl - 1. část: stůl s výsuvem a napájecím panelem do IT laboratoře (PRAVÝ) [KL206]

Obsahuje Napájecí panel nízký, min. přední a boční hrana zaoblená (na schématu vlevo a dole), otvor pro vedení kabelů. Příprava na hladký spoj.

381/E: Studentský trojstůl - 2. část: stůl s výsuvem a napájecím panelem do IT laboratoře (LEVÝ) [KL206]

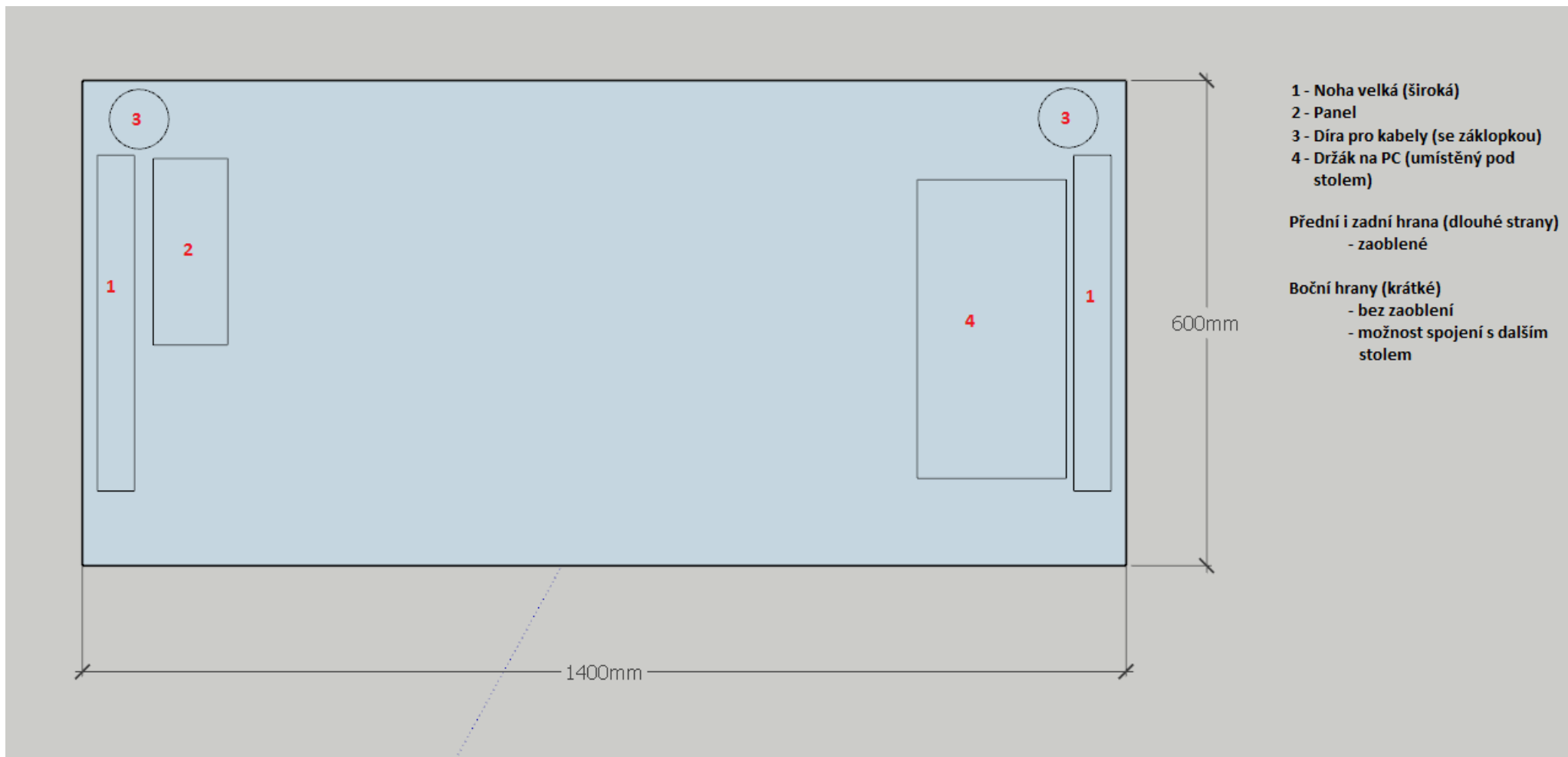
Obsahuje Napájecí panel nízký, min. přední a boční hrana zaoblená (na schématu vpravo a dole), otvor pro vedení kabelů.

383/C: Studentský trojstůl - 3. část: spojení 1. a 2. části pro třetí pracovní místo do IT laboratoře [KL206]

Příprava na hladký spoj + demontovatelné sešroubování stolů. Odlišné umístění nohou pro vznik 3. pracovního místa. Zaoblená pracovní hrana (na schématu dole).

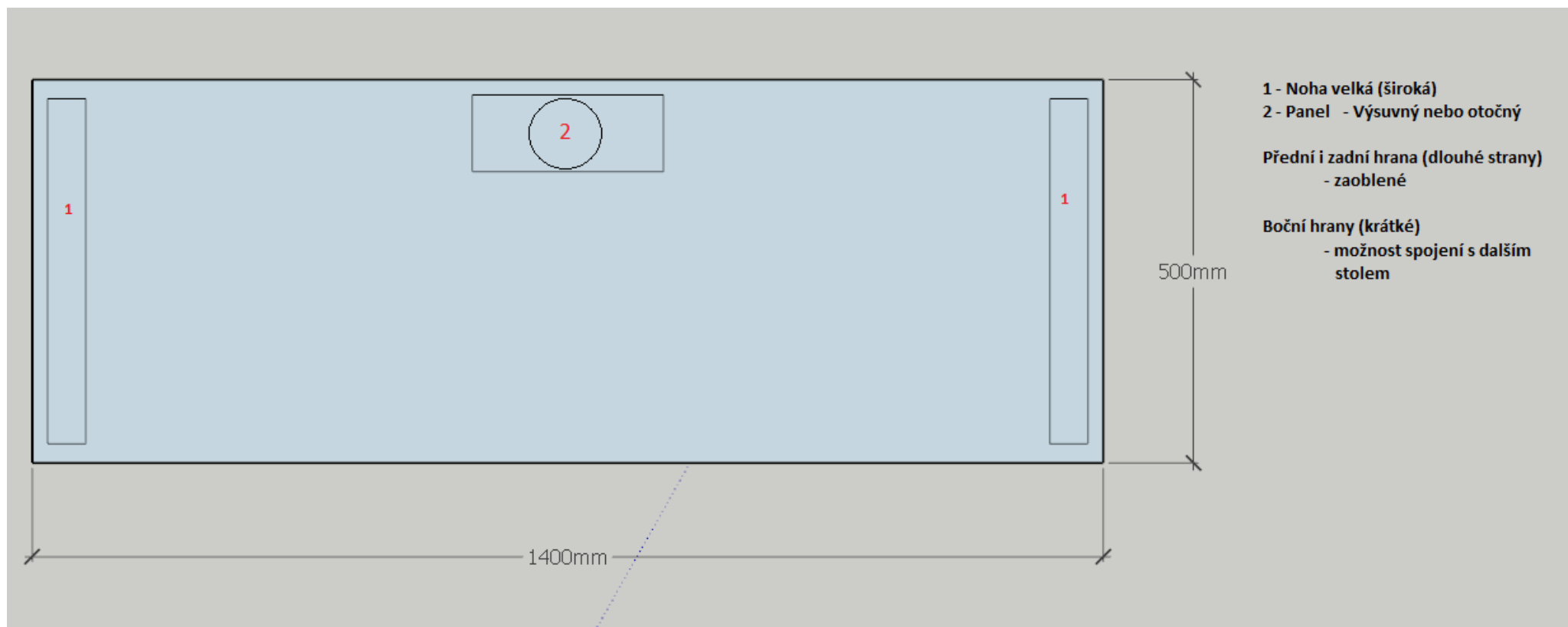
382/A: Stůl s multimediálním panelem do IT laboratoře [KL206]

Stůl obsahuje Multimediální panel, **Držák na PC** a otvory pro vedení kabelů. (viz schéma). Na stůl bude navazovat **383/A: Stůl pevný přednáškový do IT laboratoře [KL206]**, je proto nutné zvolit výškově stejnou variantu.



383/A: Stůl pevný přednáškový do IT laboratoře [KL206]

Běžné dlouhé pevné stoly určené pro psaní poznámek na papír či položené notebooky. Stoly obsahují Napájecí panel nízký pro napájení notebooků. Stoly v řadách budou sešroubovány. Hloubka 500 mm. Stůl musí umožňovat osazení dvěma židlemi „390 + Židle polstrovaná s opěrkou zad konferenčního typu, stohovatelná“. Dlouhé i krátké koncové hrany (dle schématu spojení stolů) musí být zaoblené.



Náčrt 4 – stůl 383/A: Stůl pevný přednáškový do IT laboratoře [KL206]

Specifikace stoly KL220

Orientační schéma uspořádání místnosti KL220

Hloubky stolů: Hloubka stolů 382/B a 382/C optimálně 800 mm, max. z rozsahu 750 až 820 mm. Hloubka stolu 383/B optimálně 800 mm, max. až 850 cm.

KL220

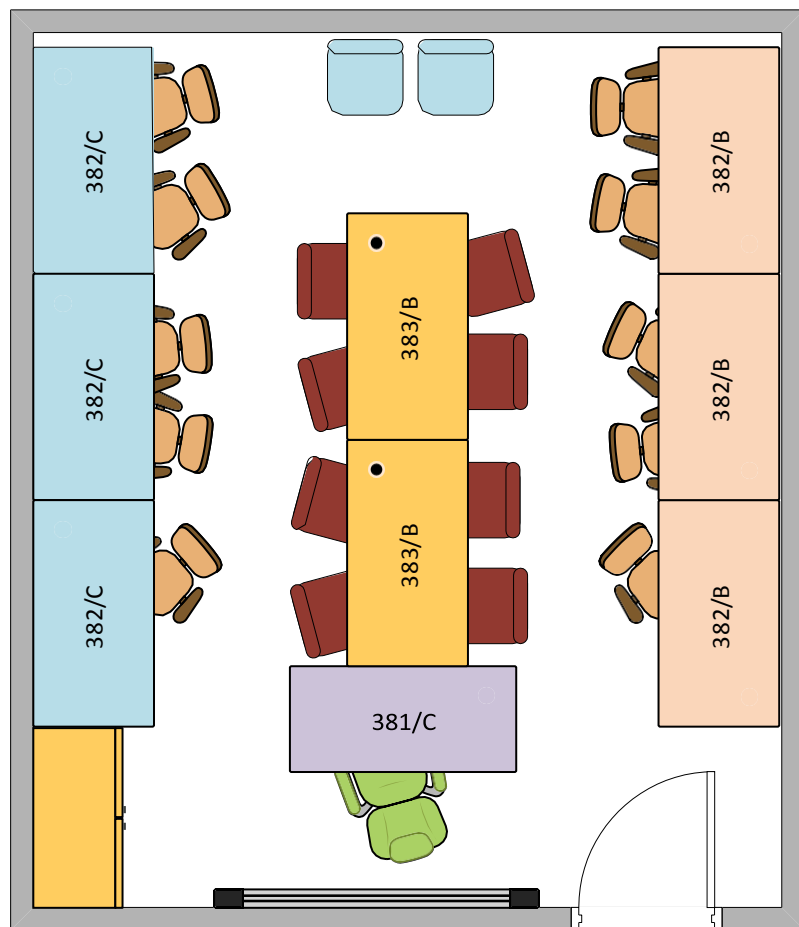
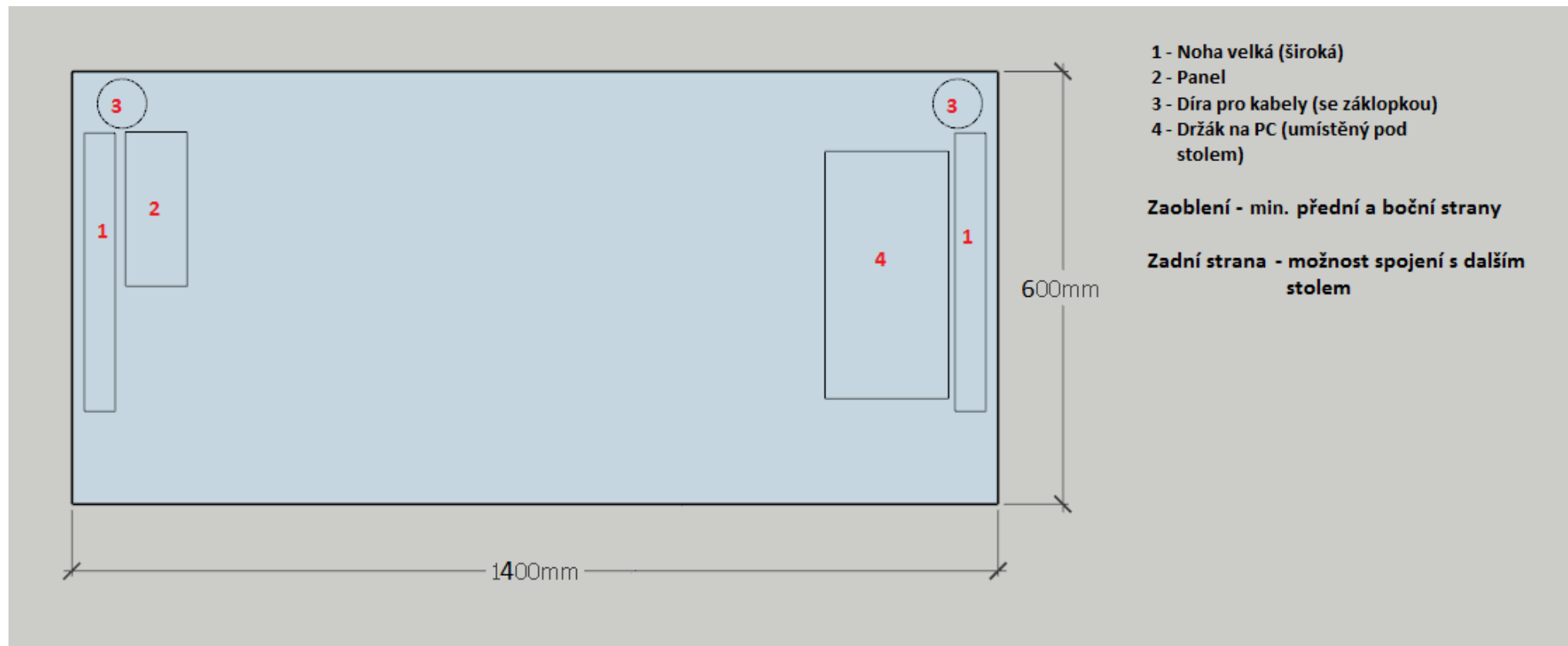


Schéma 3 - orientační schéma uspořádání místnosti KL220

381/C: Stůl s multimediálním panelem do IT laboratoře [KL220]

Stůl obsahuje Multimediální panel, **Držák na PC** a otvor pro vedení kabelů. (viz schéma). Na stůl bude navazovat **383/B: Stůl středový do IT laboratoře (větší)** [KL220], je proto nutné zvolit výškově stejnou variantu.



383/B: Stůl středový do IT laboratoře (větší) [KL220]

Stůl slouží pro skupinovou práci studentů. Schéma předpokládaného využívání stolu (levou hranou navazuje na učitelský stůl, pravou na druhý stejný stůl (sešroubováno)):

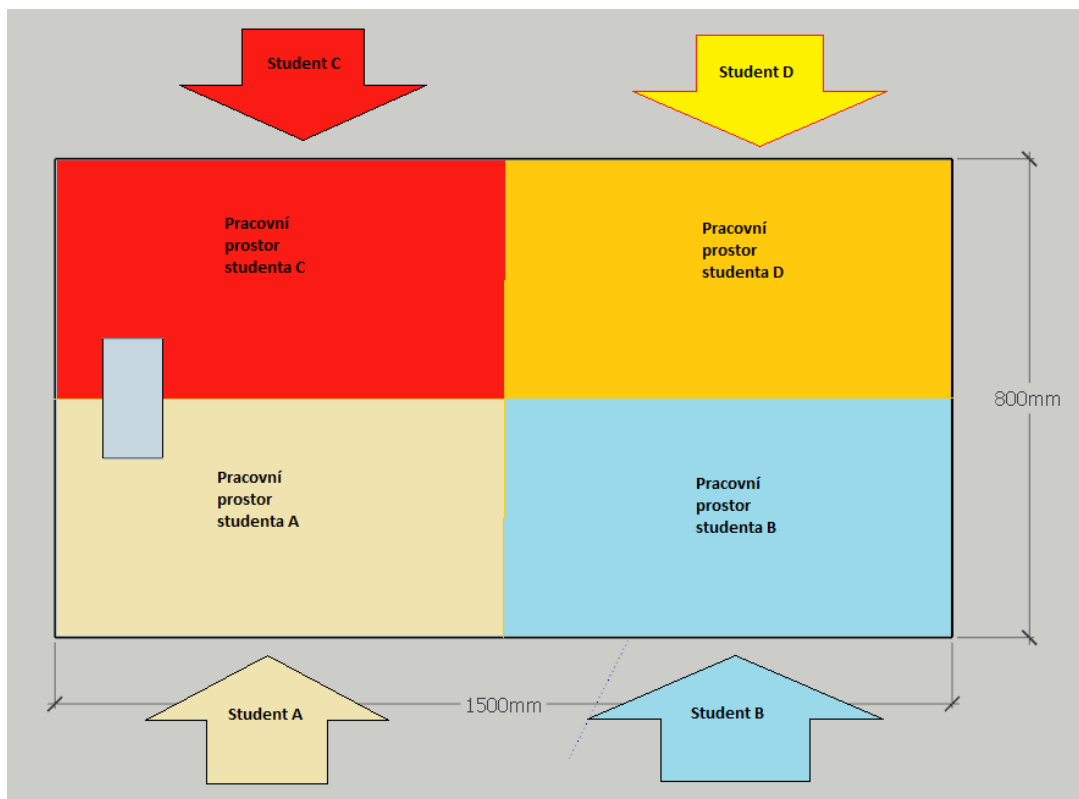
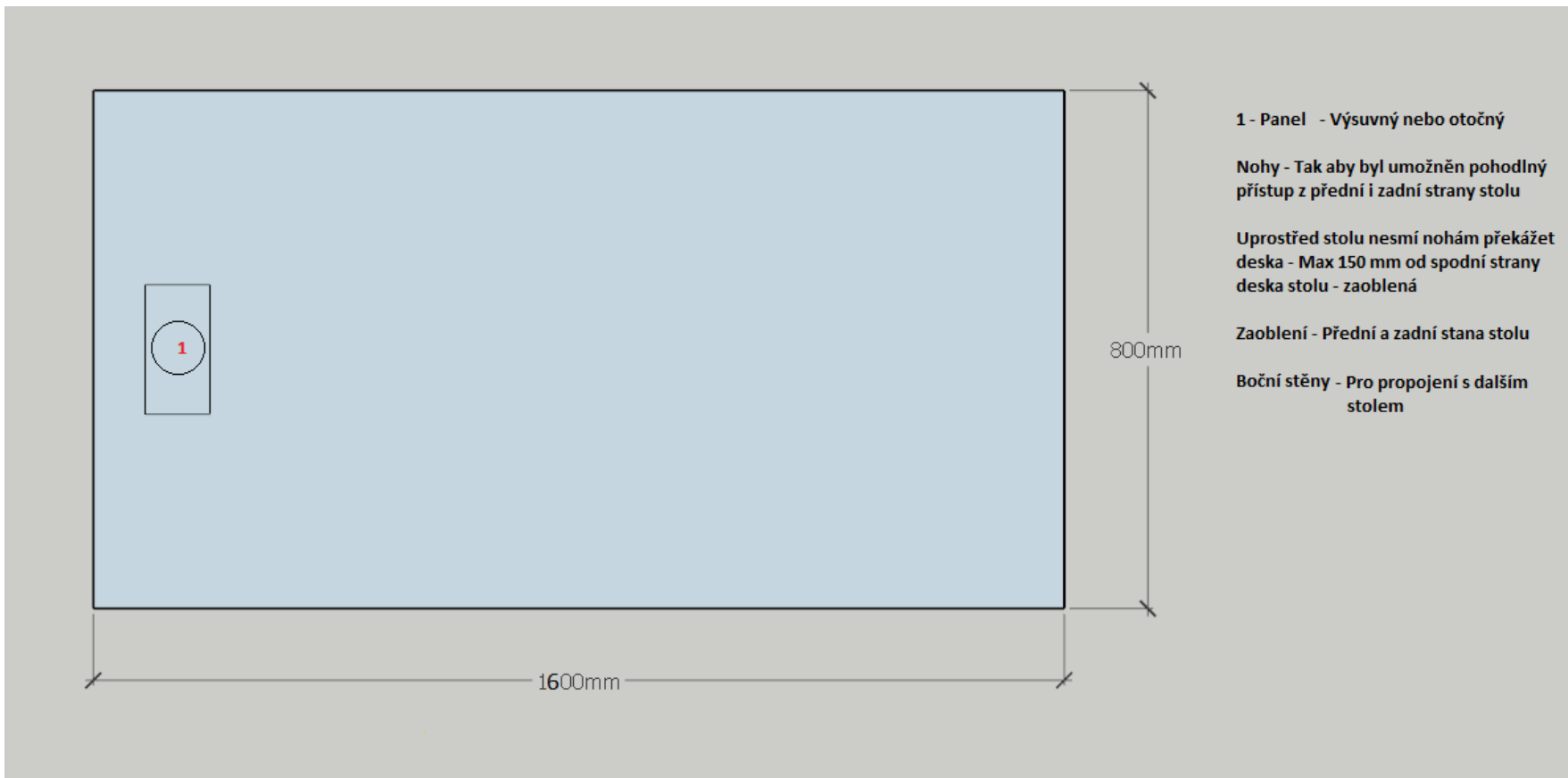


Schéma 4 - využívání stolu 383/B: Stůl středový do IT laboratoře (větší) [KL220]

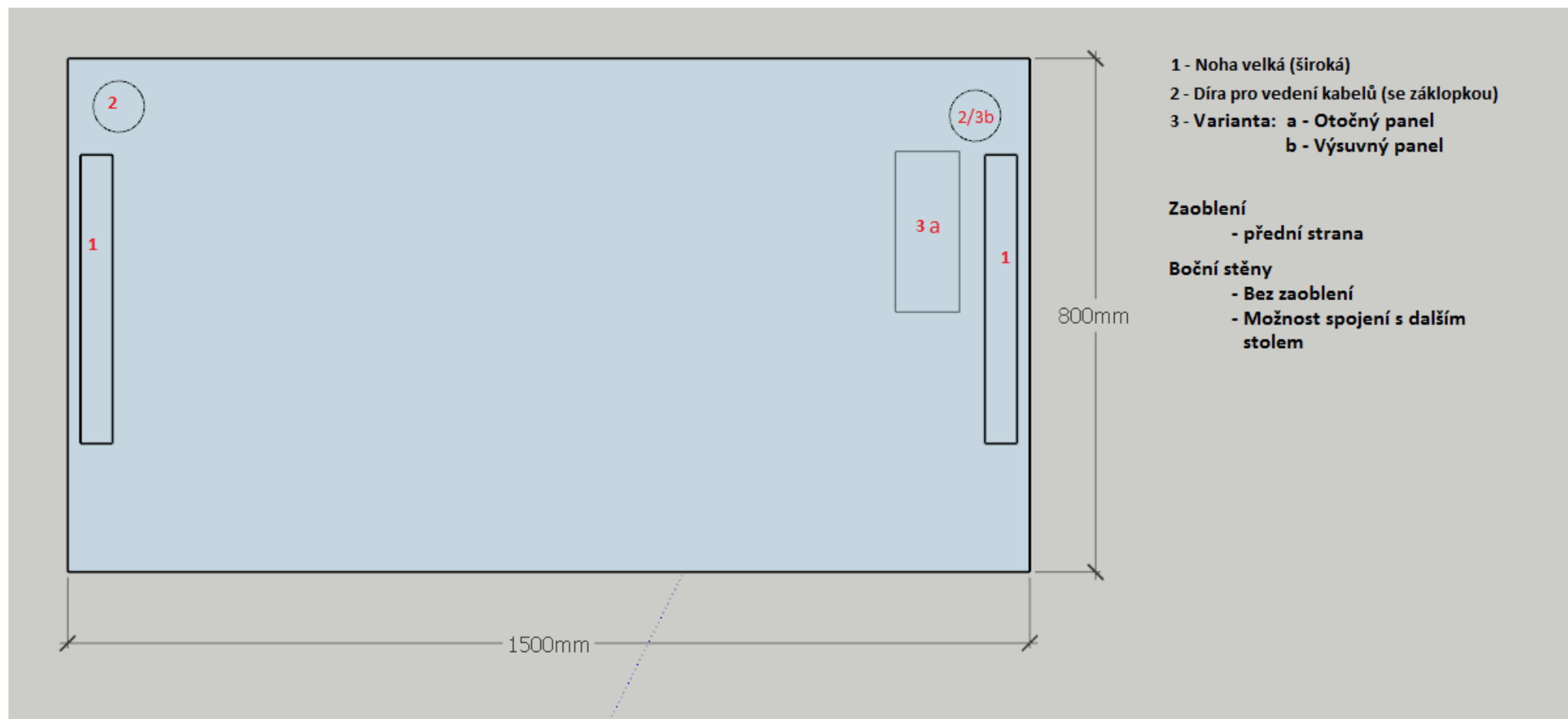
Vzhledem k jednotlivým pracovním pozicím studentů bude potřeba vyřešit vhodné umístění nohou stolu i případného zpevnění plochy, která nesmí překážet. Použit lze např. klasické umístění nohou, které však musí poskytovat co největší prostor pro umístění dvou židlí (křesel) vedle sebe. Zaoblena min. přední a zadní hrana (na schématu nahoře a dole) + zaoblená koncová hrana vpravo.



Náčrt 5 – stůl 383/B: Stůl středový do IT laboratoře (větší) [KL220]

382/B: Stůl s napájecím panelem do IT laboratoře (PRAVÝ) [KL220]

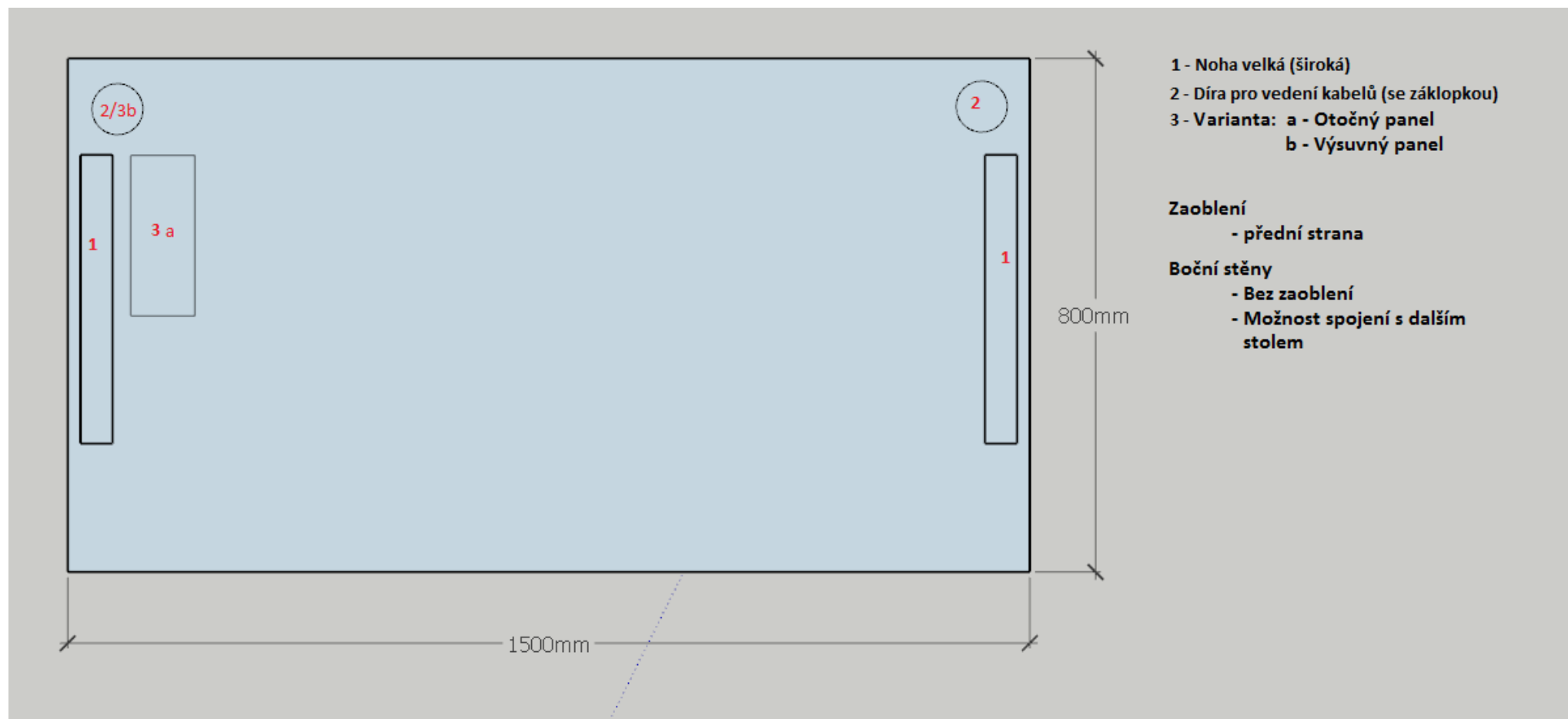
Obsahuje Napájecí panel nízký (vpravo), min. přední hrana zaoblená (na schématu dole), otvory pro vedení kabelů.



Náčrt 6 – stůl 382/B: Stůl s napájecím panelem do IT laboratoře (PRAVÝ) [KL220]

382/C: Stůl s napájecím panelem do IT laboratoře (LEVÝ) [KL220]

Obsahuje Napájecí panel nízký (vlevo), min. přední hrana zaoblená (na schématu dole), otvory pro vedení kabelů.



Náčrt 7 – stůl 382/C: Stůl s napájecím panelem do IT laboratoře (LEVÝ) [KL220]

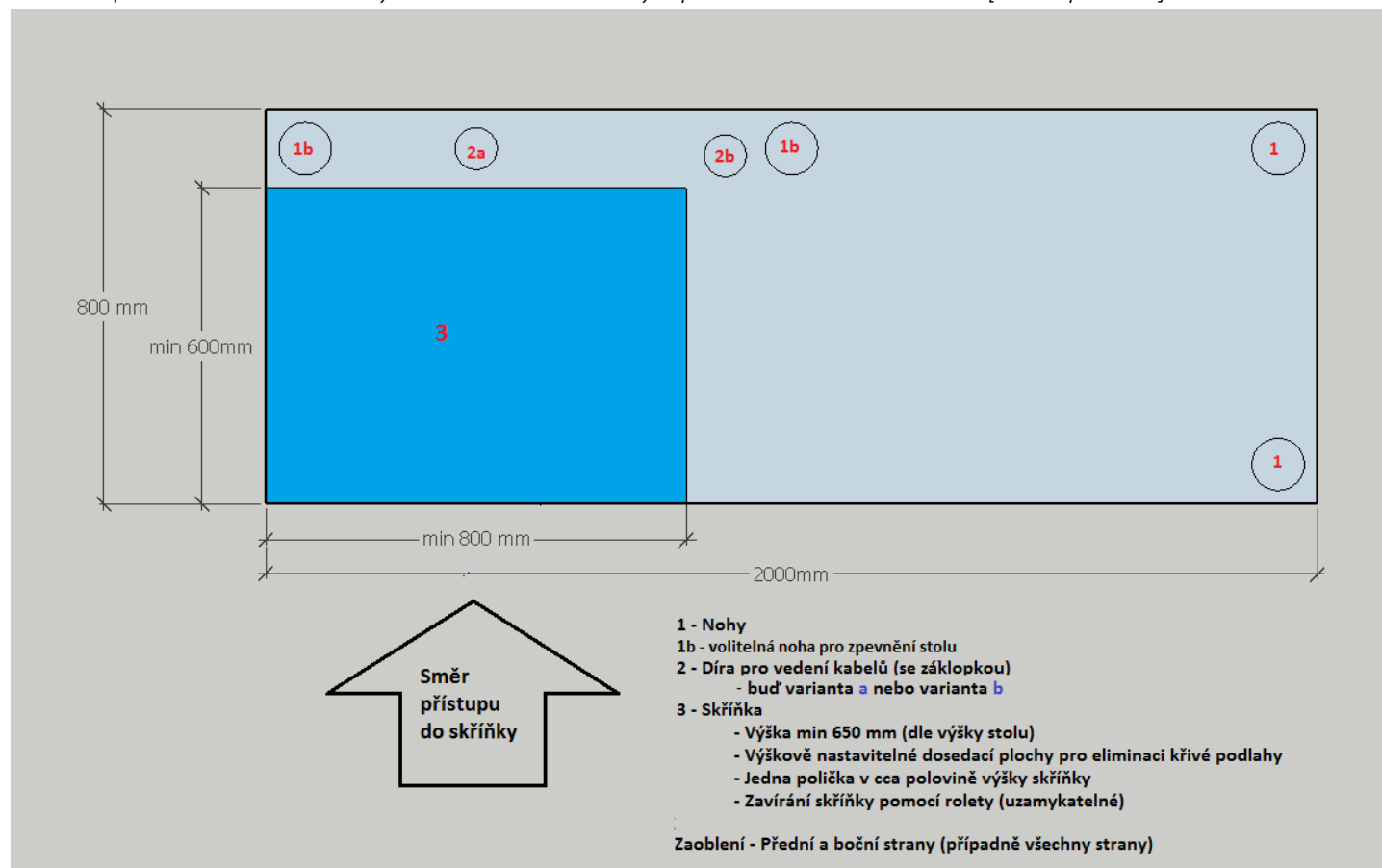
382/D + 384: Studentský dvojstůl pro zpracování tisků a multimediálních materiálů se zvýšenou nosností [KL220 předsálí]

Speciální studentský dvojstůl pro umístění tiskárny, pomůcek a zpracování multimediální materiálů dle níže vyznačeného obrázku. Na stolu nad plánovanou skříňkou bude trvale umístěna 80 kg A3 tiskárna a stůl tak musí vynikat vyšší nosností. V případě, že by nosnost skříňky nebyla dostatečná (skříňka zamýšlena jako nosná noha) či by skříňka nepokrývala celou šíři stolu, je potřeba na střed stolu a roh umístit klasické nohy (1b) a skříňku o tuto vzdálenost odsadit. Skříňka je vybavena uzamykatelnou roletou (s alespoň 2 klíči). Otvory pro vedení kabelů (2a či 2b) jsou situovány dle zvolené varianty.

Dvojstůl je fakturován jako 2 stoly (v projektu nebylo spojení rozlišeno):

382/D: Stůl pro zpracování tiskových materiálů a překryvnou deskou do IT laboratoře [KL220 předsálí]

384: Stůl pro multimed. tisk. se zvýšenou nosností a úložným prostorem do IT laboratoře [KL220 předsálí]



Specifikace skříně a police

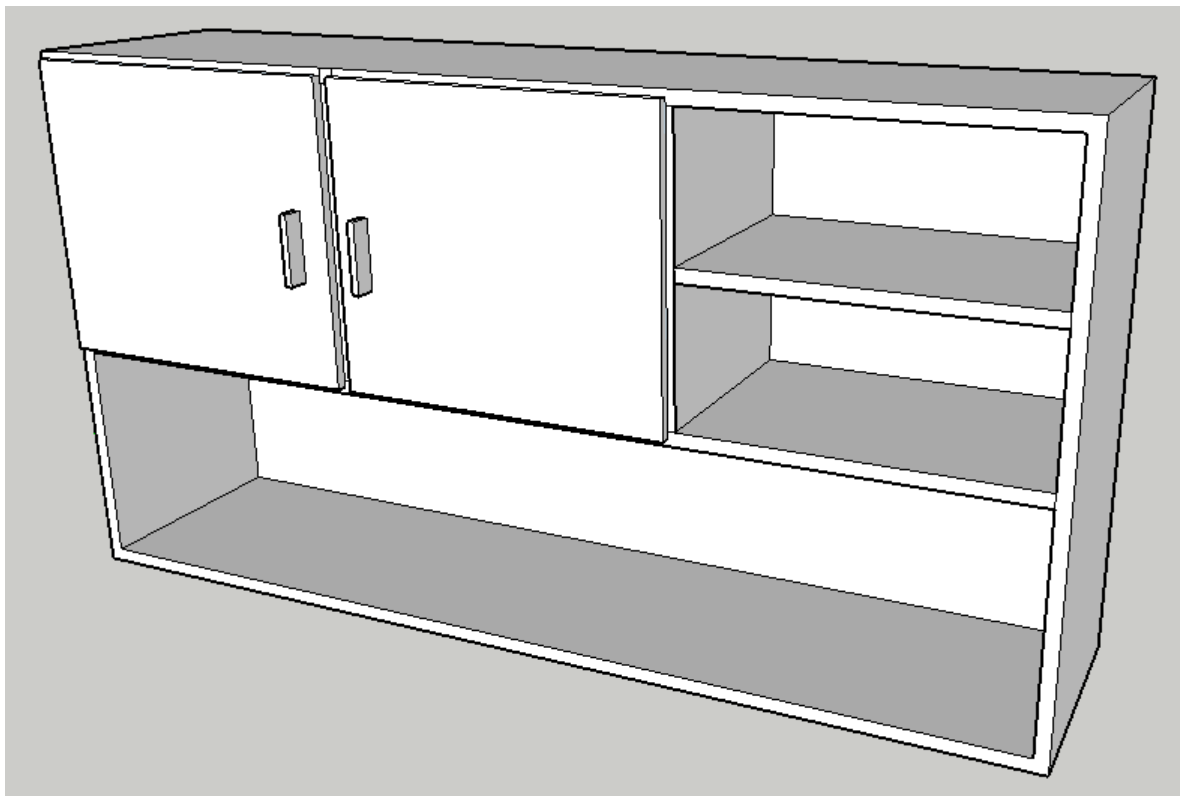
385: Police jednoduchá

Police na zeď pro umístění výrobků a drobného zařízení. Šířka min. 1000 mm, hloubka min. 240 mm, nosnost alespoň 7 a více kg. Barva shodná se stoly či jiná schválená vhodně tuto barvu doplňující. Dodáno včetně kování, bez kompletace a instalace. Provedení může být různé: např. strukturované, rovné se schovanou konzolí, s postranními bočnicemi apod. viz ilustrační obrázky níže:

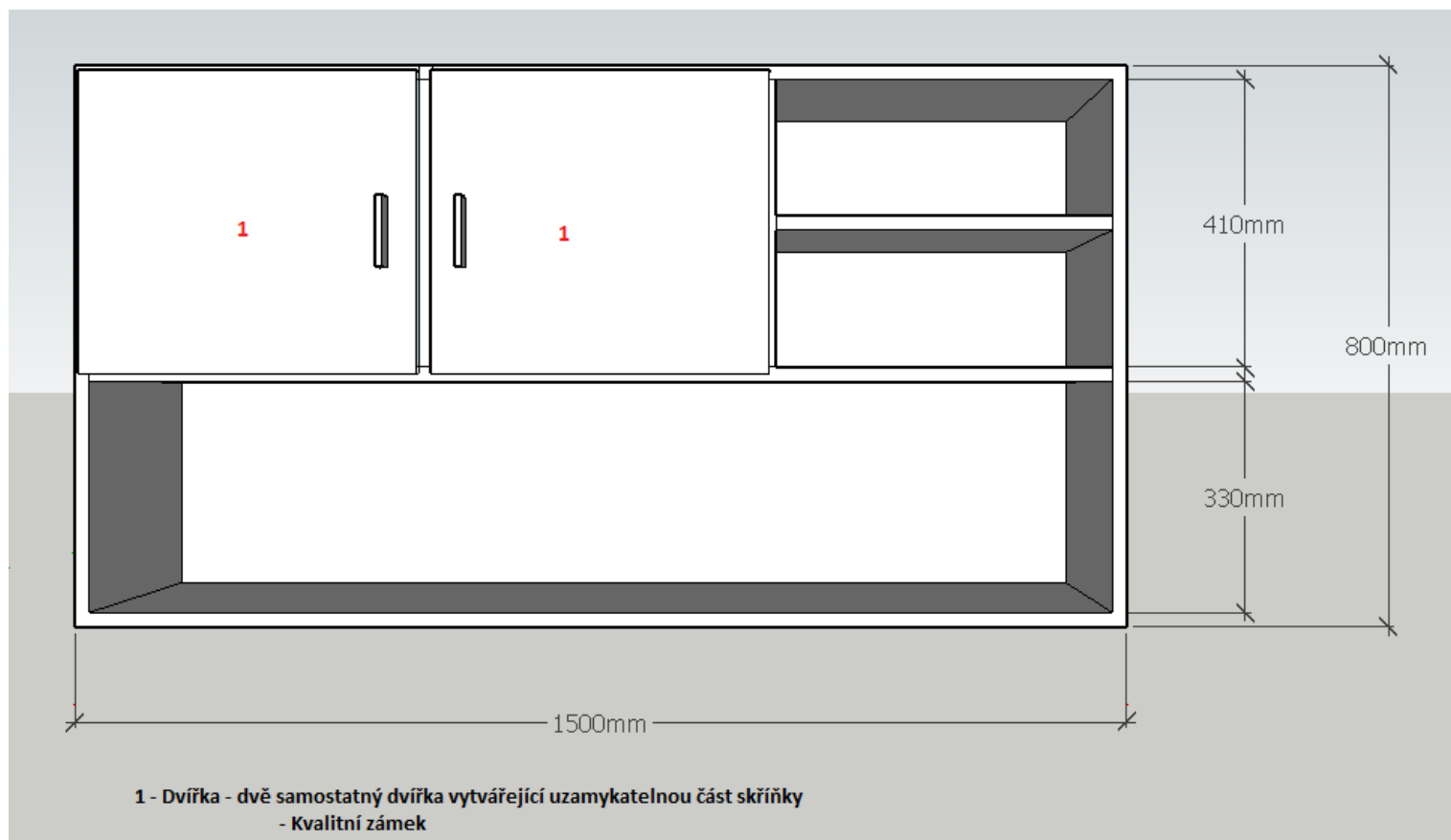


392/A: Uzamykatelné skříňky s policemi pro bezpečné uložení zařízení

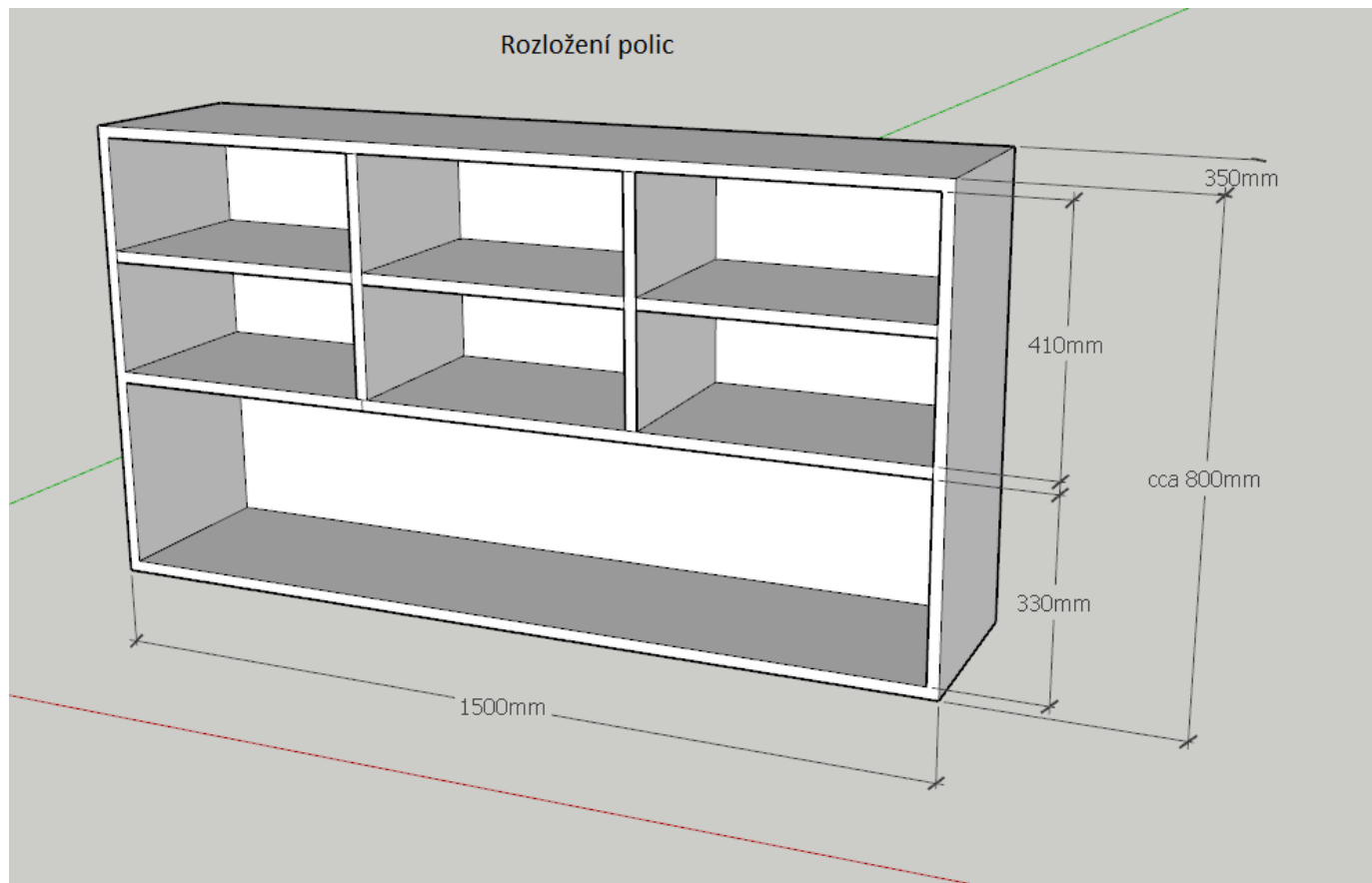
Skříňe obsahují uzamykatelnou část pro bezpečné uložení zařízení (za dvířkami) a policovou část sloužící pro uložení stavebnic LEGO a výrobků. Skříňka je určena k připevnění na cihlovou zeď nad stoly do učebny KL220 a obsahuje příslušné kování (přichytné body). Dostačující tloušťka polic je 18 mm. Zadní deska může být tenčí. Předpokládané celkové max. zatížení 50 kg, nosnost jednotlivých polic do 25 kg. Rozměrům stolů jsou přizpůsobeny i rozměry skříňky. Možno dodat samostatně bez instalace na zeď.



Rozměry a provedení skříňky jsou na následujícím náčrtu. Dále ilustrační znázornění požadovaných kovových model a klíčků:



Pohled s vizuálně zanedbanými dvířky na vnitřní uspořádání polic:



Je možno navrhnout a nechat si námi schválit alternativní řešení skříňky. Podstatné je dodržení délka 1500 mm, hloubky, min. 350 mm, rozestupu spodní police od další min. 330 mm a vložení uzamykatelné části dostatečné velikosti s policí, chránící naše drobná zařízení proti běžnému odcizení.