

Kupní smlouva

(dále jen „Smlouva“)

uzavřená podle ustanovení § 2079 a násl. zákona č. 89/2012 Sb., Občanský zákoník, ve znění pozdějších předpisů (dále jen „zákon“).

1. Smluvní strany

Kupující: **Západočeská univerzita v Plzni**
sídlo: Univerzitní 2732/8, 306 14 Plzeň
zastoupená: doc. Dr. RNDr. Miroslavem Holečkem, Rektorem
IČO: 49777513
DIČ: CZ49777513
č. účtu: 4811530257/0100
(dále jen „Kupující“ nebo „ZČU“ nebo „Zadavatel“) na straně jedné

a

Prodávající: **AV MEDIA, a.s.**
sídlo: Pražská 1335/63, Praha 10 – Hostivař 102 00
zastoupená: Ing. Davidem Leschem, místopředsedou předst., generálním ředitelem,
Ing. Pavlem Hajským, zmocněnou osobou plnou mocí ze dne 21.4.2017
IČO: 48108375
DIČ: CZ48108375
bankovní spojení: Česká spořitelna, a.s.
č. účtu: 124277319/0800
(dále jen „Prodávající“) na straně druhé; společně dále také jako „smluvní strany“.
(pozn. DODAVATEL doplní nezbytné údaje)

2. Základní ustanovení

- 2.1. Tato Smlouva je uzavřena na základě nabídky Prodávajícího předložené na veřejnou zakázku „Výměna řídicího systému poslucháren FEL ZČU“ podle výsledků zjednodušeného podlimitního řízení dle zákona č. 134/2016 Sb., o zadávání veřejných zakázek, ve znění pozdějších předpisů, (dále jen „ZZVZ“).
- 2.2. V rámci předmětné veřejné zakázky byla jako ekonomicky nejvýhodnější nabídka vyhodnocena nabídka Prodávajícího.
- 2.3. Prodávající potvrzuje, že se v plném rozsahu seznámil s rozsahem a povahou dodávky týkající se předmětu výše uvedené veřejné zakázky, že jsou mu známy veškeré technické, kvalitativní a jiné podmínky a že disponuje takovými kapacitami a odbornými znalostmi, které jsou k plnění nezbytné.
- 2.4. Prodávající výslovně potvrzuje, že prověřil veškeré podklady a pokyny Kupujícího, které obdržel do dne uzavření této Smlouvy i pokyny obsažené v zadávacích podmínkách, které Kupující stanovil pro zadání Smlouvy, že je shledal vhodnými, a že sjednaná cena a způsob plnění Smlouvy obsahuje a zohledňuje všechny výše uvedené podmínky a okolnosti.

- 2.5. Smluvní strany prohlašují, že údaje v článku 1. této Smlouvy a taktéž oprávnění k podnikání jsou v době uzavření Smlouvy v souladu s faktickým stavem. Smluvní strany se zavazují, že změny dotčených údajů bez prodloužení oznámí druhé smluvní straně. Smluvní strany prohlašují, že osoby podepisující tuto Smlouvu jsou k tomuto jednání oprávněny.
- 2.6. Prodávající bere na vědomí, že Kupující je subjektem povinným zveřejňovat smlouvy dle zákona č. 340/2015 Sb., o zvláštních podmínkách účinnosti některých smluv, uveřejňování těchto smluv a o registru smluv, ve znění pozdějších předpisů (dále jen zák. 340/2015 Sb.), a pokud tato smlouva splňuje podmínky pro uveřejnění, Kupující tuto smlouvu uveřejní v registru smluv. Rozhodnou skutečností pro uveřejnění smlouvy v registru je zejména výše hodnoty za předmět plnění převyšující 50.000,- Kč bez DPH.

3. Předmět smlouvy

- 3.1. Prodávající se v rozsahu a za podmínek stanovených touto Smlouvou zavazuje dodat Kupujícímu audiovizuální techniku, řídicí systém, přepínací AV matice a převodníky FullHD videa na standard HDBaseT pro posluchárny EP (110, 120, 130, 206, 208) Fakulty elektrotechnické ZČU, Univerzitní 26, 306 14 Plzeň s příslušenstvím (dále jen „Zboží“) a převést na Kupujícího vlastnické právo k předmětu Smlouvy.
- 3.2. Přesná specifikace a požadavky Kupujícího na Zboží spolu s potřebnými podklady jsou uvedeny v Přílohách této Smlouvy.
- 3.3. Kupující se zavazuje předmět Smlouvy převzít a uhradit sjednanou kupní cenu. Kupující je oprávněn odepřít převzetí Zboží při nesplnění povinností uvedených v článku 4.1 této Smlouvy.
- 3.4. Součástí plnění je:
- dodávka Zboží do místa plnění**
 - instalace a montáž Zboží,**
 - uvedení Zboží do provozu** v rozsahu (délce) max. 10 pracovních dnů,
 - provedení zaškolení obsluhy Zboží** pověřených pracovníků Zadavatele v místě plnění veřejné zakázky přímo na dodaném Zboží v rozsahu max. 4 hodin v max. počtu 4 členů obsluhy; obsahovou náplní zaškolení bude zvládnutí obsluhy dodávky Zboží v plném rozsahu.

4. Lhůta, místo a způsob plnění

- 4.1. Prodávající je povinen Kupujícímu dodat Zboží do místa plnění a splnit veškeré povinnosti uvedené v článku 3.4. této Smlouvy následovně:

- Pro Posluchárny:

- | | |
|------------|--|
| a) EP 110: | od 1. 7. 2017 do 27. 8. 2017 nebo od 2. 1. 2018 do 11. 2. 2018 |
| b) EP 120: | od 1. 7. 2017 do 27. 8. 2017 nebo od 2. 1. 2018 do 11. 2. 2018 |
| c) EP130: | od 12. 7. 2017 do 27. 8. 2017 |
| d) EP 206: | od 1. 7. 2017 do 27. 8. 2017 nebo od 2. 1. 2018 do 11. 2. 2018 |
| e) EP 208: | od 1. 7. 2017 do 27. 8. 2017 nebo od 2. 1. 2018 do 11. 2. 2018 |

- 4.1.1. Posluchárnu EP 130 je nutné rekonstruovat s ohledem na výuku nejdéle do 27. 8. 2017, po tomto datu musí dojít k řádnému dodání, resp. splnění všech povinností uvedených v čl. 3.4. této Smlouvy.

- 4.1.2. Ostatní posluchárny mohou být rekonstruovány v průběhu období 1. 7. 2017 – 27. 8. 2017 nebo v dalším možném termínu 2. 1. 2018 – 11. 2. 2018, přičemž mimo toto období musí být zcela funkční s nově instalovanou AV technikou a ostatními prvky, nebo v původním stavu před rekonstrukcí.
- 4.1.3. Kupující akceptuje splnění povinností uvedených v čl. 3.4. této Smlouvy i před koncem stanovených termínů v čl. 4.1. této Smlouvy.
- 4.1.4. Bližší informace jsou uvedeny v Příloze č. 2 této Smlouvy.

4.2. **Protokoly:**

- 4.2.1. O předání a převzetí Zboží bude smluvními stranami sepsán **Protokol o předání a převzetí Zboží**, který bude podepsán oběma smluvními stranami. Součástí tohoto Protokolu bude rovněž i dodací list. Po podpis dodacího listu, bude následně přistoupeno ze strany Prodávajícího k montáži a instalaci Zboží. V průběhu montáže a instalace Zboží je Kupující oprávněn průběžně kontrolovat postup prací Prodávajícího. Po ukončení montáže a instalace Zboží, které nahlásí Prodávající Kupujícímu bude následně, nejpozději však následující pracovní den, přistoupeno k uvedení zboží do provozu o max. délce 10 pracovních dnů, jenž slouží k detekování a zaznamenání případných vad. Osobou oprávněnou k účasti při zkušebním provozu je osoba uvedena v čl. 4.6. této Smlouvy (či její zástupce).
- 4.2.2. O vadách, které se případně vyskytnou v průběhu zkušebního provozu na Zboží bude sepsán **Protokol o zjištěných vadách**, který bude přílohou **Protokolu o zkušebním provozu**. Obsahem Protokolu o zjištěných vadách bude zejména, jméno a příjmení osob provádějících testování, druh vad včetně jejich popisu a lhůty k jejich odstranění a způsob odstranění vad.
- 4.2.2.1. V případě, že nastanou vady, jejichž charakter není spojen s nedodržením podmínek uvedených v Přílohách této Smlouvy, jsou si Prodávající s Kupujícím povinni poskytnout maximální součinnost k odstranění takovéto vady, a zajistit tak bezproblémový chod provozu ve lhůtě 5 (pět) pracovních dnů. V případě nedodržení stanovené lhůty má Kupující právo na smluvní pokutu uvedenou v čl. 7.5. této Smlouvy.
- 4.2.2.2. V případě, že nastanou vady, jejichž charakter je spojen s nedodržením podmínek uvedených v Přílohách této Smlouvy a Prodávající neodstraní tyto vady ve lhůtě 3 (tří) pracovních dnů, má Kupující právo na smluvní pokutu uvedenou v čl. 7.5. této Smlouvy a případné odstoupení od smlouvy. V případě uplatnění smluvní pokuty nebo odstoupení od smlouvy, není dotčen nárok na náhradu újmy (majetkové i nemajetkové), který je Kupující oprávněn vymáhat vůči Prodávajícímu zvláště a v plně výši
- 4.2.3. V případě, že bude Zboží bez vad, resp. plně funkční, tedy v souladu s požadavky Kupujícího v zadávacím řízení, Smlouvy a jejich Příloh, dojde k podepsání Protokolu o zkušebním provozu, jehož obsahem bude zejména datum zahájení, jméno a příjmení osob provádějících testování zkušebního provozu a v případě výskytu vad také Protokol o zjištěných vadách. K podepsání Protokolu o zkušebním provozu dojde také v případě zjištěných drobných vad nebránících užívání Zboží, které budou uvedeny v Protokolu o zjištěných vadách. Takovéto drobné vady je Prodávající povinen odstranit do 3 (tří) pracovních dní ode dne podpisu Protokolu o zkušebním provozu.

V případě Podepsání protokolu o zkušebním provozu Smluvní strany překročí k zaškolení obsluhy Zboží. Po úspěšném zaškolení obsluhy Zboží se sepíše **Protokol o zaškolení obsluhy Zboží**.

- 4.2.4. Po podpisu Protokolu o zaškolení obsluhy Zboží oběma stranami se má za to, že předmět Smlouvy byl **řádně dodán**. Následně bude sepsán **Předávací protokol**.
- 4.3. Okamžikem podpisu Předávacího protokolu smluvními stranami přechází z Prodávajícího na Kupujícího vlastnické právo ke Zboží. Nebezpečí škody na Zboží nese až do přechodu vlastnického práva na Kupujícího Prodávající. K podpisu Předávacího protokolu je pověřena osoba uvedená v článku 4.6. této Smlouvy.
- 4.4. Místem plnění jsou posluchárny EP (110, 120, 130, 206, 208) Fakulty elektrotechnické ZČU, Univerzitní 26, 306 14 Plzeň.
- 4.5. Osobou oprávněnou jednat za Prodávajícího je Ing. Pavel Hajský, email pavel.hajsky@avmedia.cz, telefon +420 724 444 160.
- 4.5.1. Změna této osoby musí být Kupujícímu neprodleně písemně oznámena, přičemž je účinná okamžikem doručení tohoto písemného oznámení Kupujícímu.
- 4.6. Osobami oprávněnými k převzetí Zboží za Kupujícího jsou
Za CIV: Ing. Vladimír Nový
novyvl@civ.zcu.cz
- 4.6.1. Jakákoli jednání učiněná prostřednictvím výše uvedených e-mailových adres a telefonních kontaktů nezakládají změnu této Smlouvy a nepůjde tak o dodatky dle čl. 10.4. této Smlouvy
- 4.7. Spolu se Zbožím dodá Prodávající Kupujícímu příslušné návody k použití v českém jazyce, jsou-li nezbytné pro používání Zboží.

5. **Kupní cena a platební podmínky**

- 5.1. Kupní cena za Zboží dle čl. 3. této Smlouvy je stanovena dohodou smluvních stran a vychází z cenové nabídky Prodávajícího, kalkulované v rámci zvláštního postupu na předmět plnění této Smlouvy.
- 5.2. Kupující se zavazuje uhradit prodávajícímu za dodání Zboží **sjednanou kupní cenu ve výši:**
- 3,446.052,- Kč bez DPH (slovy: třimilionyčtyřistačtyřicetšestisícadesátdvě koruny české);
 - DPH činí 21 %;
 - 4,169.723,- Kč včetně DPH (slovy: čtyřmilionyšedesátdevětisícšedsmsetdvacet tři koruny české).
- 5.3. Kupní cena je sjednána jako nejvýše přípustná, včetně všech poplatků a veškerých dalších nákladů spojených s dodáním Zboží a souvisejícího plnění dle Smlouvy.
- 5.4. Kupní cena bude Kupujícím uhrazena na základě dílčích daňových dokladů – faktur. Kupní cena, musí odpovídat nabídkové ceně za příslušnou posluchárnu uvedenou v listech Přílohy č. 1 této Smlouvy. Kupní cena bude Prodávajícím fakturována do 30 dnů ode splnění všech povinností uvedených v bodě 3.4. této Smlouvy pro každou posluchárnu uvedenou v čl. 4.1. této Smlouvy zvlášť.

PH.

- 5.5. Přílohou dílčí faktury bude kopie všech protokolů uvedených v čl. 4.2. této Smlouvy.
- 5.6. Fakturační adresou je sídlo Kupujícího Univerzitní 2732/8, 306 14 Plzeň.
- 5.7. Daňový doklad (faktura) musí obsahovat všechny náležitosti řádného daňového a účetního dokladu ve smyslu příslušných právních předpisů, zejména zákona č. 563/1991 Sb., o účetnictví, ve znění pozdějších předpisů, zákona č. 235/2004 Sb., o dani z přidané hodnoty, ve znění pozdějších předpisů.
- 5.8. Daňový doklad nesplňující předepsané náležitosti bude Kupujícím vrácen do dne splatnosti daňového dokladu k doplnění (opravě), aniž se tak dostane do prodlení se splatností. Lhůta splatnosti počíná běžet znovu od opětovného doručení náležitě doplněné či opravené faktury Kupujícím.
- 5.9. Splatnost faktury se sjednává na 30 kalendářních dnů ode dne jejího prokazatelného doručení Kupujícím.
- 5.10. Kupní cena bude Kupujícím uhrazena na bankovní účet Prodávajícího uvedený v záhlaví této Smlouvy. Povinnost uhradit kupní cenu bude Kupujícím splněna v okamžiku připsání celé výše kupní ceny na bankovní účet Prodávajícího.
- 5.11. Kupující neposkytuje zálohy na úhradu ceny plnění.
- 5.12. Kupující je oprávněn započíst jakoukoli smluvní pokutu, kterou je povinen uhradit Prodávající, proti fakturované kupní ceně. Prodávající pro případné započtení musí vystavit zvláštní fakturu a nemůže toto započtení provést např. jednostranným navýšením kupní ceny.

6. Práva a povinnosti smluvních stran

- 6.1. Smluvní strany, zejména osoby uvedeny v čl. 4.5. a 4.6. této Smlouvy, spolu budou komunikovat všemi oběma smluvním stranám dostupnými způsoby komunikace. Sjednávají si, že v případě podnětu (telefonického či e-mailového) bude dotčená strana reagovat do 24 hodin od obdržení tohoto podnětu.
- 6.2. Prodávající není oprávněn postoupit jakákoliv práva nebo povinnosti z této Smlouvy na třetí osoby bez předchozího písemného souhlasu Kupujícího
- 6.3. Prodávající souhlasí s tím, že jakékoliv jeho pohledávky vůči Kupujícím, které vzniknou na základě této Smlouvy, nebude moci postoupit ani započítat jednostranným právním jednáním.
- 6.4. Prodávající odpovídá Kupujícím za újmu (majetkovou i nemajetkovou) způsobenou porušením povinností podle této Smlouvy nebo povinnosti stanovené obecně závazným právním předpisem.
- 6.5. Prodávající bere na vědomí, že jako osoba povinná dle ust. § 2 písm. e) zákona č. 320/2001 Sb., o finanční kontrole ve veřejné správě a o změně některých zákonů (zákon o finanční kontrole), ve znění pozdějších předpisů, je povinen spolupůsobit při výkonu finanční kontroly.
- 6.6. Prodávající je povinen dodržet veškeré závazky obsažené v jeho nabídce do veřejné zakázky, která předcházela uzavření této Smlouvy.

- 6.7. Prodávající bere na vědomí a souhlasí s tím, že tato smlouva bude uveřejněna na profilu Kupujícího ve smyslu ust. § 219 odst. 1 ZZVZ nebo v souladu se zák. č. 340/2015 Sb. v registru smluv, pakliže podléhá zveřejnění, stejně tak jako bude uveřejněna výše skutečně uhrazené ceny za plnění předmětu z této smlouvy, a to ve lhůtách a způsobem uvedeným v ust. § 219 odst. 3 ZZVZ a jinými příslušnými předpisy.

7. Smluvní pokuty

- 7.1. V případě prodlení Prodávajícího s **řádným dodáním Zboží**, resp. splněním veškerých povinností uvedených v čl. 3. této Smlouvy oproti termínu stanovenému v článku 4.1. této Smlouvy je Prodávající povinen zaplatit smluvní pokutu ve výši 0,2 % z kupní (nabídkové) ceny dílčí posluchárny uvedené v listu Přílohy č. 1 této Smlouvy bez DPH za každý, byť i jen započatý den prodlení, čímž není dotčen nárok Kupujícího na náhradu újmy (majetkové i nemajetkové).
- 7.2. V případě nedodržení uvedené (či jinak dohodnuté) lhůty pro provedení záruční opravy ve lhůtě podle čl. 8.5. této Smlouvy je Kupující oprávněn uplatnit na Prodávajícího smluvní pokutu ve výši 1.000,- Kč,- za každý, byť i jen započatý den prodlení, a to za každou dotčenou položku Zboží. Zaplacením smluvní pokuty není dotčeno právo Kupujícího na náhradu újmy (majetkové i nemajetkové).
- 7.3. V případě prodlení Kupujícího s úhradou faktury je Prodávající oprávněn uplatnit vůči Kupujícímu úrok z prodlení ve výši 0,05 % z dlužné částky za každý, byť i jen započatý den prodlení s úhradou faktury.
- 7.4. V případě prodlení Prodávajícího s nástupem k odstranění vad nahlášených Kupujícím dle čl. 8.5. této Smlouvy, se Prodávající zavazuje uhradit Kupujícímu smluvní pokutu ve výši 2.000,- Kč za každý, byť i jen započatý den prodlení, a to za každou dotčenou položku Zboží, čímž není dotčeno právo Kupujícího na náhradu újmy (majetkové i nemajetkové).
- 7.5. V případě nedodržení jakékoli lhůty v čl. 4.2. této Smlouvy je oprávněná strana požadovat smluvní pokutu ve výši 2.000,- Kč za každý, byť i započatý den z prodlení, a za každou neodstraněnou nahlášenou vadu, čímž není dotčen nárok oprávněné strany na náhradu újmy (materiální i nemateriální). Při výskytu vad a neposkytnutí řádné součinnosti k odstranění vad dle čl. 4.2.2.1. této Smlouvy ze strany Kupujícího, které zapříčiní prodlení Prodávajícího, se ustanovení o smluvní pokutě neuplatní.

8. Záruka za jakost

- 8.1. Prodávající se zavazuje poskytnout na Zboží záruku v délce 24 měsíců, není-li v Přílohách této Smlouvy stanovena záruční doba jinak.
- 8.2. Záruční doba běží od řádného dodání Zboží Kupujícímu, resp. od podpisu Předávacího protokolu.
- 8.3. Prodávající se zavazuje, že Zboží bude po celou záruční dobu způsobilé k použití pro obvyklý účel a že si zachová obvyklé vlastnosti.
- 8.4. Záruční doba dle čl. 8.1. této Smlouvy neběží po dobu, po kterou Kupující nemůže Zboží užívat pro vady, za které odpovídá Prodávající. V případě výskytu vady v záruční lhůtě se záruční lhůta prodlužuje o dobu od oznámení vady Kupujícím Prodávajícímu do uvedení Zboží do opětovného provozu v místě určeném Kupujícím.

- 8.5. V záruční lhůtě je Prodávající povinen odstraňovat reklamované vady, popřípadě uspokojit jiný nárok Kupujícího z vadného plnění, a to tak, že Prodávající nastoupí k odstranění závady ve lhůtě nejpozději do 48 hodin (možno stanovit delší lhůtu) od nahlášení závady Kupujícím Prodávajícímu telefonicky nebo písemně. Záruční opravy provede Prodávající na vlastní náklady bezodkladně, nejpozději do 30 kalendářních dnů od nahlášení vady Kupujícím, není-li smluvními stranami stanoveno jinak. Prodávající bere na vědomí, že k odstranění závad může nastoupit v pracovní den v době od 8:00 hodin do 14:00 hodin, případně dle písemné dohody i jindy. Nástupem na servisní zásah se rozumí dostavení se oprávněného zástupce Prodávajícího do místa plnění dle této Smlouvy za účelem odstranění oznámené závady dodaného Zboží. V případě, že konec lhůty k nástupu na odstranění případně na dobu mimo rozmezí uvedené výše a nebude-li mezi smluvními stranami dohodnuto jinak, je Prodávající povinen nastoupit k odstranění nahlášené závady v nejbližším možném termínu (následující pracovní den). V případě výskytu vady po dobu běhu záruční doby se záruční doba prodlužuje o dobu od oznámení závady Kupujícím Prodávajícímu po její odstranění Prodávajícím. Reklamaci lze uplatnit nejpozději do posledního dne záruční lhůty, přičemž i reklamáce odeslaná v poslední den záruční lhůty se považuje za včas uplatněnou.
- 8.6. Oprávnění k bezplatné záruční opravě zboží zanikne v případě, kdy k závadě dojde prokazatelným mechanickým poškozením Zboží nebo prokazatelným provozováním Zboží v nevhodném prostředí. Ze záruky jsou rovněž vyjmuty vady způsobené živelnou pohromou a neodbornou manipulací se Zbožím způsobem nerespektujícím návod k použití, nadměrným opotřebením, neexistencí údržby nebo nedostatečnou či špatnou údržbou.
- 8.7. Prodávající se zavazuje pro účely odstranění reklamovaných vad zajistit servis Zboží po celou dobu trvání záruční lhůty. V případě nezbytnosti odeslání Zboží nebo jeho části k odstranění vad výrobcí je Prodávající povinen dodržet lhůtu maximálně 90 kalendářních dnů (za den se považuje 24 hodin po sobě jdoucích) k opravě Zboží od telefonického nebo písemného nahlášení vady Prodávajícímu Kupujícím, nebude-li dohodnuto písemně jinak.
- 8.8. Servis během záruční lhůty bude zahrnovat i technickou podporu všech dodaných software v podobě bezplatných aktualizací, dále bezplatný pravidelný servis (údržbu) všech dodaných položek Zboží 3x ročně u těch položek Zboží, u nichž je realizace servisu (údržby) nezbytnou podmínkou existence záruční doby poskytnuté ze strany Prodávajícího.
- 8.9. Kontaktními osobami oprávněnými jednat za Kupujícího ve věcech povinností stanovených čl. 8. této Smlouvy včetně uplatňování nároků z vad Zboží jménem Kupujícího, pokud nebude Kupujícím Prodávajícímu písemně sděleno jinak, jsou osoby uvedeny v čl. 4.6. této Smlouvy.
- 8.10. Prodávající bere na vědomí, že na osobu uvedenou v čl. 4.5. této Smlouvy budou směřovány oznámení o potřebě garančního zásahu dle čl. 8. této Smlouvy. Změna této osoby musí být Kupujícímu neprodleně písemně oznámena, přičemž je účinná okamžikem prokazatelného doručení tohoto písemného oznámení Kupujícímu.

9. Odstoupení od smlouvy

- 9.1. Odstoupit od Smlouvy lze pouze z důvodů stanovených ve Smlouvě nebo zákonem.
- 9.2. Od této Smlouvy může smluvní strana dotčená porušením povinností druhou smluvní stranou jednostranně odstoupit pro podstatné porušení této Smlouvy, přičemž za podstatné porušení této Smlouvy se zejména považuje:

- a) na straně Kupujícího nezaplacení kupní ceny podle této Smlouvy ve lhůtě delší 60 dní po dni splatnosti příslušné faktury,
 - b) na straně Prodávajícího, jestliže byt' i část Zboží nebude řádně dodána v dohodnutém termínu,
 - c) na straně Prodávajícího, jestliže Zboží nebude mít vlastnosti deklarované Prodávajícím v této Smlouvě,
 - d) na straně Prodávajícího, jestliže ve své nabídce v rámci veřejné zakázky, která předcházela uzavření této Smlouvy, uvedl informace nebo doklady, které neodpovídají skutečnosti a měly nebo mohly mít vliv na výsledek zadávacího řízení.
- 9.3. Skončením účinnosti této Smlouvy zanikají všechny závazky smluvních stran ze Smlouvy. Skončením účinnosti nebo jejím zánikem nezanikají nároky na náhradu újmy a zaplacení smluvních pokut sjednaných pro případ porušení smluvních povinností vzniklé před skončením účinnosti Smlouvy, a ty závazky smluvních stran, které podle Smlouvy nebo vzhledem ke své povaze mají trvat i nadále nebo u kterých tak stanoví zákon.

10. Společná a závěrečná ustanovení

- 10.1. Prodávající bere na vědomí, že kupující je subjektem povinným zveřejňovat smlouvy dle zákona č. 340/2015 Sb. Tato smlouva nabývá platnosti dnem jejího uzavření, tj. podpisem obou smluvních stran a nabývá účinnosti uveřejněním v registru smluv, který zajistí Kupující.
- 10.2. Nedílnou součástí této Smlouvy jsou následující přílohy:
- Příloha_c._1_Technicka_specifikace_predmetu_verejne_zakazky.xlsx
 - Priloha_c._2_Kupni_smlouvy_Pruvodni_technicka_zprava.pdf
 - Priloha_c._3_Kupni_smlouvy_FEL_EP_vykresy_A3.pdf
 - Priloha_c._4_Kupni_smlouvy_FEL_AV_vykresy_A4.pdf
 - Priloha_c._5_Kupni_smlouvy_FEL_EP_AV_TISK_PDF.pdf
 - Priloha_c._6_Kupni_smlouvy_FEL_EP_DWG.dwg
- 10.3. Smluvní pokuty uplatňované dle této Smlouvy jsou splatné do 30 (třiceti) dní od data, kdy byla povinné straně doručena písemná výzva k zaplacení smluvní pokuty ze strany oprávněné strany, a to na účet oprávněné strany uvedený v záhlaví této Smlouvy.
- 10.4. Veškeré změny či doplnění Smlouvy lze učinit pouze na základě písemné dohody smluvních stran. Takové dohody musí mít podobu datovaných, číslovaných a oběma smluvními stranami podepsaných dodatků Smlouvy.
- 10.5. Nastanou-li u některé ze smluvních stran skutečnosti bránící řádnému plnění této Smlouvy, je povinna to ihned bez zbytečného odkladu oznámit druhé straně a vyvolat jednání zástupců Kupujícího a Prodávajícího.
- 10.6. Vztahuje-li se důvod neplatnosti jen na některé ustanovení Smlouvy, je neplatným pouze toto ustanovení, pokud z jeho povahy, obsahu anebo z okolností, za nichž bylo sjednáno, nevyplývá, že jej nelze oddělit od ostatního obsahu Smlouvy.
- 10.7. Ve věcech touto Smlouvou výslovně neupravených se bude tento smluvní vztah řídit ustanoveními obecně závazných právních předpisů, zejména zákonem a předpisy souvisejícími.

- 10.8. Smluvní strany budou vždy usilovat o smírné urovnání případných sporů vzniklých ze Smlouvy. Případné spory vzniklé z této Smlouvy budou řešeny podle platné právní úpravy věcně a místně příslušnými orgány České republiky. Smluvní strany sjednávají ve smyslu ustanovení § 89a zákona č. 99/1963 Sb., občanského soudního řádu, ve znění pozdějších předpisů, pro spory vyplývající z této Smlouvy či s touto Smlouvou související místní příslušnost Okresního soudu Plzeň – město, případně Krajského soudu v Plzni.
- 10.9. Kupující deklaruje a Prodávající bere na vědomí, že Kupující není ve vztazích vyplývajících z této Smlouvy podnikatelem.
- 10.10. Smlouva je vyhotovena ve dvou stejnopisech, z nichž každá smluvní strana obdrží po jednom vyhotovení.
- 10.11. Smluvní strany prohlašují, že si Smlouvu před jejím podpisem přečetly a s jejím obsahem bez výhrad souhlasí. Smlouva je vyjádřením jejich pravé, skutečné, svobodné a vážné vůle. Na důkaz pravosti a pravdivosti těchto prohlášení připojují oprávnění zástupci smluvních stran své podpisy.

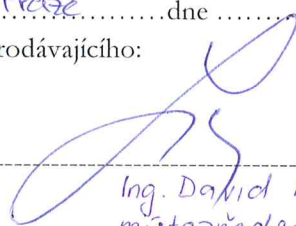
V Plzni dne - 6 - 06 - 2017
Za Kupujícího:



Západočeská univerzita v Plzni
doc. Dr. RNDr. Miroslav Holeček
rektor

Západočeská univerzita v Plzni
rektor

V Praze dne 29.5.2017
Za Prodávajícího:



Ing. David Lesch
místopředseda představenstva a
generální ředitel



AV MEDIA

komunikace obrozem

AV MEDIA, a.s.
Pražská 63
102 00 Praha 10

DIČ: CZ48108375
Tel.: 261 260 218
Fax: 261 227 648



Výměna fřidického systému poslucháren FEL ZČU

Průloha_c_1_Kapni_Smlouvy_Výměna fřidického systému poslucháren FEL ZČU

Poloha	Název (neuvádět konkrétní typ)	Popis (bez konkrétních názvů)	Financováno z projektových finančních prostředků (rozbalovací menu ANO / NE)	NÁZEV A ČÍSLO DOTAČNÍHO PROJEKTU	Kontaktní osoba ve věci technické specifikace (jméno, tel.)	Kontaktní osoba k převzetí zboží (jméno, tel.)	Místo dodání (ulice, čp., město, budova, místnost...)	MAXIMÁLNÍ NABÍDKOVÁ CENA v Kč bez DPH	POZNÁMKA (při přípravě kande ředitel/dodáv poskytně informace)	
1	Rekonstrukce poslucháren EP (110, 120, 130, 206, 208)	viz. listy EP110, EP120, EP130, EP 206-208	ANO	ERDF projekt ZČU v Plzni	Nový Vladimír, 606 050 827	Nový Vladimír, 606 050 827	Univerzitní 26	4 132 200,00 Kč	3 446 052,00 Kč	rack



AV MEDIA, a.s.
Pražská 63
102 00 Praha 10

AV MEDIA

Komunikace obrazem

DIČ: CZ48108375
Tel.: 261 260 218
Fax: 261 227 648

<p>AV preparace kabely</p> <p>3x kabely mikroHDMI-HDMI kabelové 15cm, podsvětla konektory 3x kabely mikroHDMI-HDMI kabelové 15cm, podsvětla konektory 3x HDMI-CAM kabel 3m, podsvětla konektory 3x HDMI-CAM kabel 1m, podsvětla konektory 3x DisplayPort-HDMI kabel 2m, podsvětla konektory 3x kabely HDMI-OCIA s vnitřními špičkami namontovanými HDMI a VGA 3x kabely kabely 3,5 mm</p>	1	nada cena	<p>3x kabely mikroHDMI-CAM kabelové 15cm, podsvětla konektory 3x kabely mikroHDMI-CAM kabelové 15cm, podsvětla konektory 3x HDMI-CAM kabel 3m, podsvětla konektory 3x HDMI-CAM kabel 1m, podsvětla konektory 3x DisplayPort-HDMI kabel 2m, podsvětla konektory 3x kabely HDMI-OCIA s vnitřními špičkami namontovanými HDMI a VGA 3x kabely kabely 3,5 mm</p>	<p>3x AVASA Režurnia mikro HDMI-CAM kabelová 25 cm 3x AVASA Režurnia mikro HDMI-CAM kabelová 25 cm 3x Kabel HDMI, Vstup na Pro HDMI Cable, 3 m 3x Kabel HDMI, Vstup na Pro HDMI Cable, 1 m 3x Kabel DP - HDMI, Vstup na Pro Displayport - HDMI, 2 m 3x AVASA Režurnia HDMI a VGA, 2x konektory kabelová 20 cm (Přijímá všechny kabely AVASA mikro HDMI a VGA) (100% kompatibilita) 3x AVASA Režurnia, 3,5 mm Cable 3,5 mm, 3x 2 m</p>	6219
<p>Kabely prosvětlení kabely, konektory 3x kabely prosvětlení Výměna příslušenství</p>	1			<p>Všechny služby AV MEDIA (glička, montáž, programování, odvozy)</p>	64000
<p>Polopřívodná fólie na prosvětlení v režim da EP 130</p>	1	nada cena		<p>Všechny služby AV MEDIA (glička "Režurnia" funkce polopřívodná fólie na světlo)</p>	6657
NABÍDKOVÁ CENA					1 955 549,00 Kč

Posluchárna EP 206, 208

Položka	Technická specifikace	počet kusů	Popis	obchodní název + typ zboží (popis zboží)	NABÍDKOVÁ CENA v Kč bez DPH
Vizualizér	Full HD vizualizér	1	Nutná konfigurace: Hi-end stolní dokumentová kamera. Rozlišení min. 1,3 Mpx, snímací frekvence min. 30 snímků/s, maximálně 12x optický zoom. Připojení USB 2.0, HDMI in, HDMI out, VGA, LAN. Podrobný popis: ostření automatické / manuální, automatické vyvážení bílé, horní osvětlení, speciální podložka zamezující oděsknutí, pneumatické dvojitelné rameno pro snadné rozložení a malé rozměry ve složeném stavu pro snadnou možnost ukládaní. Digitální funkce: zmačknutí obrazu, rotace uspořádání obrazu / 9 snímků, redukce šumu, image turn - funkce pro zvýšení kvality při snížení snímků. Nutné zachovat rozměry ve složeném stavu 405x310x127mm pro zabudování do šuplíku technického pultu připravené kabely (dla schválená architekt. rozměry) - ve sklopné poloze žádné části vizualizéru nepřesahují půdorysné rozměry, nutno zachovat rychlou užitavelskou přípravu do pracovní plochy pouhým zatáhnutím za označený bod sklopného ramene.	Wolfvision VZ-Sight	100084
Datový projektor	WUXGA 3LCD projektor min 4200 ANSI Lumen	2	Zobrazovač: Projekční systém Technologie 3LCD, RGB LCD panel min. 0,67 palce Výkon Jas min. 4200 ANSI Lumen Rozlišení nativní WUXGA, 1920 x 1200, 16:10 Kontrastní poměr min. 10 000 : 1 Lampa max. 300 W Životnost min. 3 000 h Optická vlnitost Projekční vzdálenost 4,2 m, šířka plátna 2 m Vstupy a výstupy Rozhraní USB 1 1 typu A, RS-232C, VGA vstup (Dx), VGA výstup (Dx), HDMI vstup (Dx), Kompozitní vstup, Kompozitní výstup, Ethernetové rozhraní (100 Base-TX / 10 Base-T) Další funkce Bezpečnost Kensington ochrana, Ochrana pro bezpečnostní kabel Automatická korekce lichoběžníku, Vestavěný reproduktor, Přizpůsobení obrazu projekční ploše Spotřeba Spotřeba energie max. 410 W Max. hladina hluku: 39 dB (A)	[DOPLŇNĚ DODÁVATEL]	66355
Práce	Ohodnotorování stávající kabeláže VGA pro připojení druhého vstupu zastupujícího. Výměra zastupujícího, úprava držáku, osazení přípojného místa	2		Vlastní služba AV MEDIA (práce, instalace, oživení)	5000
NABÍDKOVÁ CENA					171 469,00 Kč

fh.

Rámcový popis rekonstrukce:

Jde o kompletní výměnu řídicího systému (základní jednotka, ovládací panely, komunikační prvky), přepínací AV matice a převodníky FullHD videa na standard HDBaseT. Stávající kabeláž pro přenos VGA signálů je nutné nahradit kabeláží UTP Cat6 a přípojná místa připravit na nová rozhraní HDMI/DisplayPort a FullHD rozlišení. Ozvučení ve výkonové a reprodukční části zůstane stávající, vyměněna bude část zpracování signálů, mixážní matice/pult atd. Dále bude provedena výměna bezdrátových mikrofonů a v EP130 doplnění stávajících 3 mikrofonů na 5. Výměny budou vizualizéry a datové projektory za nové s FullHD rozlišením.

Harmonogram prací v jednotlivých posluchárnách:

EP 110:	1. 7. 2017 – 27. 8. 2017 nebo 2. 1. 2018 – 11. 2. 2018
EP 120:	1. 7. 2017 – 27. 8. 2017 nebo 2. 1. 2018 – 11. 2. 2018
EP130:	12. 7. 2017- 27. 8. 2017
EP 206:	1. 7. 2017 – 27. 8. 2017 nebo 2. 1. 2018 – 11. 2. 2018
EP 208:	1. 7. 2017 – 27. 8. 2017 nebo 2. 1. 2018 – 11. 2. 2018

Posluchárnu EP 130 je nutné rekonstruovat s ohledem na výuku nejdéle do 27. 8. 2017, po tomto datu musí být zcela funkční, včetně veškeré dodávky komponent zahrnutých k této posluchárně.

Ostatní posluchárny mohou být rekonstruovány v průběhu období 1. 7. 2017 – 27. 8. 2017 nebo v dalším možném termínu 2. 1. 2018 – 11. 2. 2018, přičemž mimo toto období musí být zcela funkční s nově instalovanou AV technikou a ostatními prvky, nebo ve původním stavu před rekonstrukcí.

EP 110

Navržené řešení využívá převod veškerých signálů (PC v katedře, vizualizér, vstupy pro notebook) na standard HDBaseT s následným přenosem po CAT6 do/z RACKu, kde se nachází HDMI FullHD přepínací matice, digitální audio matice 12x8 a stávající zařízení (DSP procesor k reproduktorovým soustavám a výkonové zesilovače).

Katedra EP110 bude vybavena novým PC, vizualizérem a přepínatelným vstupem (HDMI, VGA) pro připojení notebooku. Dále bude na katedře umístěna dvojice FullHD monitorů, jeden pro náhled z PC, druhý pro náhled obrazu z dataprojektoru. Na katedře bude neodmontovatelně umístěn drátový 10" dotykový panel pro ovládání celé posluchárny, napájený přes PoE z racku. Dále rozbočovačem HDMI signálu z PC pro náhledový monitor a převodníky-vysílači na HDBaseT, převodníkem-příjímačem HDBaseT pro náhled obrazu dataprojektoru.

RACK bude nově vybaven jádrem ovládacího systému, video maticí 8x8, audio maticí 12x8, dále převodníky-příjímači pro převod signálu z HDBaseT na HDMI a příjímači mikrofonů. Komunikace jednotlivých prvků systému bude realizována po zabezpečené LAN, ovládání silových prvků v silovém rozváděči nad posluchárnou po sběrnici 485 (stmívače osvětlení, silová relé pro vypínání AV techniky a spouštění plátna).

Na stropě posluchárny bude vyměněn dataprojektor s rozlišením FullHD a vybaven HDBaseT vstupem, ovládaný přes LAN.

Funkčnost ovládání: zapnutí/vypnutí AV techniky, několik základních režimů posluchárny (bez projekce, projekce s PC v katedře, projekce s NB, projekce s vizualizérem), přímá volba vstupu pro projektor, ovládání hlasitosti jednotlivých zdrojů signálu, ovládání spouštění plátna, sekční stmívatelné ovládání osvětlení v místnosti, zatahování závěsů. Na ovládacím panelu bude zobrazen přesný čas (synchronizovaný z NTP serveru), pro vyučujícího.

EP 120

Navržené řešení využívá převod veškerých signálů (PC v katedře, vizualizér, vstupy pro notebook) na standard HDBaseT s následným přenosem po CAT6 do/z RACKu, kde se nachází HDMI FullHD přepínací matice, digitální audio matice 12x8 a stávající zařízení (DSP procesor k reproduktorovým soustavám a výkonové zesilovače).

Katedra bude vybavena novým PC, vizualizérem a přepínatelným vstupem (HDMI, VGA) pro připojení notebooku. Dále bude na katedře umístěna dvojice FullHD monitorů, jeden pro náhled z PC, druhý pro náhled obrazu z dataprojektoru. Na katedře bude neodmontovatelně umístěn drátový 10" dotykový panel pro ovládání celé posluchárny, napájený přes PoE z racku. Dále rozbočovačem HDMI signálu z PC pro náhledový monitor a převodníky-vysílači na HDBaseT, převodníkem-přijímačem HDBaseT pro náhled obrazu dataprojektoru.

RACK bude nově vybaven jádrem ovládacího systému, video maticí 8x8, audio maticí 12x8, dále převodníky-přijímači pro převod signálu z HDBaseT na HDMI a přijímači mikrofónů. Komunikace jednotlivých prvků systému bude realizována po zabezpečené LAN, ovládání silových prvků v silovém rozváděči nad posluchárnou po sběrnici 485 (stmívače osvětlení, silová relé pro vypínání AV techniky a spouštění plátna).

Na stropě posluchárny bude vyměněn dataprojektor s rozlišením FullHD a vybaven HDBaseT vstupem, ovládaný přes LAN.

Funkčnost ovládání: zapnutí/vypnutí AV techniky, několik základních režimů posluchárny (bez projekce, projekce s PC v katedře, projekce s NB, projekce s vizualizérem), přímá volba vstupu pro projektor, ovládání hlasitosti jednotlivých zdrojů signálu, ovládání spouštění plátna, sekční stmívatelné ovládání osvětlení v místnosti, zatahování závěsů. Na ovládacím panelu bude zobrazen přesný čas (synchronizovaný z NTP serveru), pro vyučujícího. Dále bude možnost poslat současně zobrazovaný AV signál směrem do posluchárny EP130 a možnost obdobně poslaný AV signál z EP 130 zobrazit na dataprojektoru a reprodukovat obsažené audio.

EP 130

Navržené řešení využívá převod veškerých signálů (PC v katedře, vizualizér, vstupy pro notebook) na standard HDBaseT s následným přenosem po CAT6 do/z režie, kde se v RACKu nachází HDMI FullHD přepínací matice a stávající zařízení (DSP procesor k reproduktorovým soustavám a výkonové zesilovače).

Katedra bude vybavena novým PC, vizualizérem a přepínatelným vstupem (HDMI, VGA) pro připojení notebooku. Dále bude na katedře umístěna trojice FullHD monitorů, jeden pro náhled z PC, druhé dva pro náhled obrazu z obou dataprojektorů. Na katedře bude neodmontovatelně umístěn drátový 10" dotykový panel pro ovládání celé posluchárny, napájený přes PoE z racku. Dále rozbočovačem

HDMI signálu z PC pro náhledový monitor a převodníky-vysílači na HDBaseT, převodníky-přijímači HDBaseT pro náhled obrazu z obou dataprojektorů.

RACK v režii bude nově vybaven jádrem ovládacího systému, video maticí 8x8, dále převodníky-přijímači pro převod signálu z HDBaseT na HDMI a přijímači bezdrátových mikrofonů. Komunikace jednotlivých prvků systému bude realizována po zabezpečené LAN, ovládání silových prvků v silovém rozváděči nad posluchárnou po sběrnici 485 (stmívače osvětlení, silová relé pro vypínání AV techniky a spouštění plátna, vypínání napájení DMX stmívače pomocných světel).

V režii na stole bude umístěn audio mixážní pult, PC s monitorem a dotykový 10" panel ovládacího systému, napájený přes PoE z racku.

Na stropě posluchárny budou vyměněny dva dataprojektory s rozlišením FullHD a vybaveny HDBaseT vstupem, ovládané přes LAN.

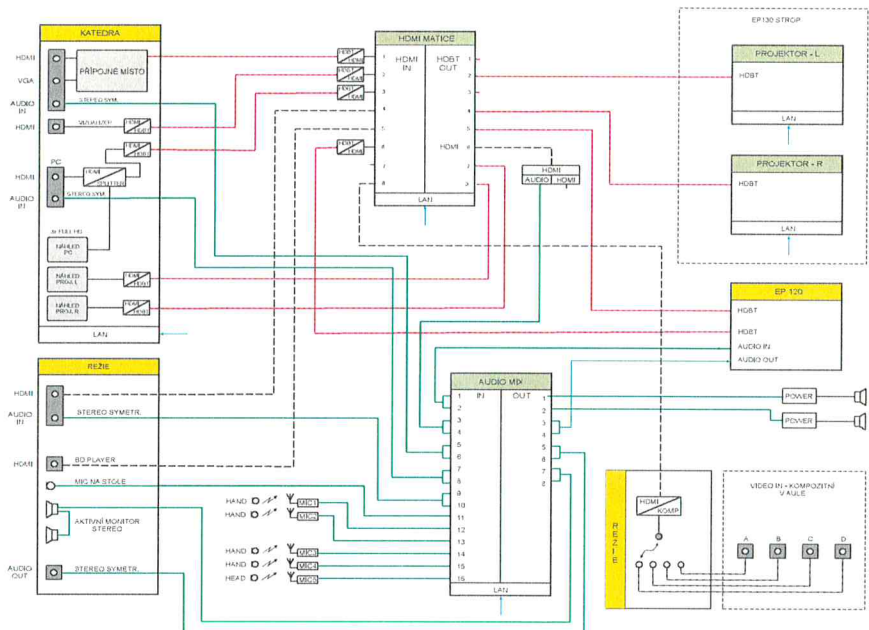
Funkčnost ovládání z katedry: zapnutí/vypnutí AV techniky, několik základních režimů prosluchárny (bez projekce, projekce s PC v katedře, projekce s NB, projekce s vizualizérem), přímá volba vstupu (umístěném na katedře) pro každý projektor zvlášť, ovládání hlasitosti jednotlivých zdrojů signálu, ovládání spouštění plátna, sekční stmívatelné ovládání osvětlení v místnosti, zatahování závěsů. Na ovládacím panelu bude zobrazen přesný čas (synchronizovaný z NTP serveru), pro vyučujícího.

Funkčnost ovládání z režie: stejné možnosti ovládání jako z dotykového panelu na katedře, plus možnost poslat vybraný video signál s audiem směrem do posluchárny EP120 a možnost obdobně poslaný AV signál z EP120 zobrazit na kterémkoliv dataprojektoru a reprodukovat obsažené audio. Dále možnost volby audio a video vstupů, umístěných v režii. Ovládání napájení DMX stmívače, umístěného u silového rozváděče nad posluchárnou.

Možnost mobilního ovládání celé posluchárny z tabletu s dodaným SW od výrobce řídicího systému (stejná funkcionalita, jako pevné ovládání z režie).

EP206, 208

V těchto posluchárnách dojde k výměně dataprojektoru a osazení jednoduchého přípojného místa s VGA konektorem a okonektorování záložního VGA kabelu, pro možnost připojení druhého VGA signálu k dataprojektoru. Dále bude vyměněn vizualizer.

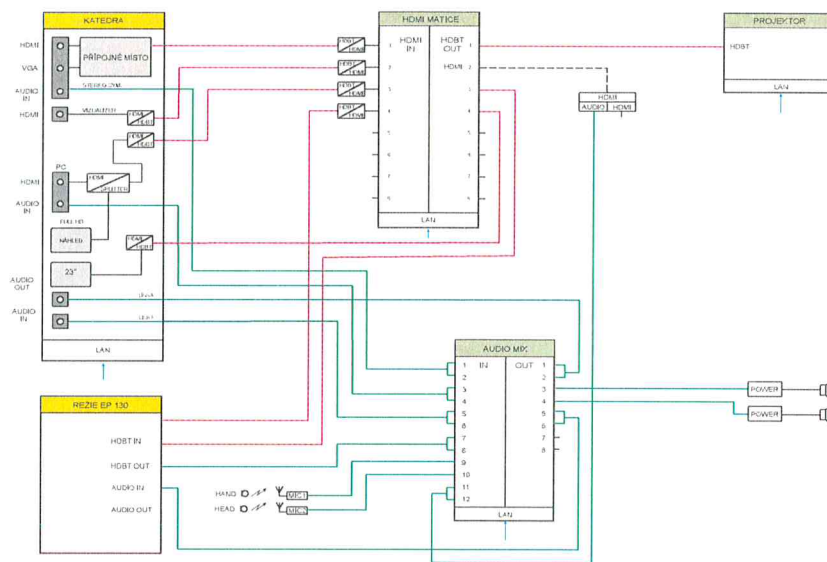


LEGENDA:

- KABEL UTP Cat6
- KABEL HDMI
- KABEL S VĚTRICKÝ LNKOVÝ
- KABEL UTP Cat5e
- KABEL KOAXIÁLNÍ
- HDMI KABEL
- AUDIO HDMI KABEL
- HDMI COMP PŘEVODNÍK HDMI / KOMPOZITNÍ SIGNÁL
- HDMI ROZBŮČOVAČ HDMI SIGNÁLU
- HDMI PŘEVODNÍK HDMI / HDB-T
- F F - KONEXTOR XLR, HDMI, ENG
- HEAD BEZDRÁTOVÝ MIKROFONNÍ SET

Poznámka:
HDBT - platforma HDBaseT

ekoTIP ID s.r.o. Dřívější firma: sídlo: 59 381 01 Písek, Hradecký kraj	Příklad zadání dokumentace pro obnovu AV techniky v posluchárně ZCU - FEL - EP SÁBADOŠSKÁ UNIVERZITA V PÍSEK, UNIVERZITNÍ 8, 396 14	číslo: EP130 datum: 14.08.2014 strana: 02/02
BLOKOVÉ SCHÉMA PROPOJENÍ V EP130		
vypracoval: Bc. A. Vítuško datum: 14.08.2014	číslo: 1414/2014	strana: AV-02



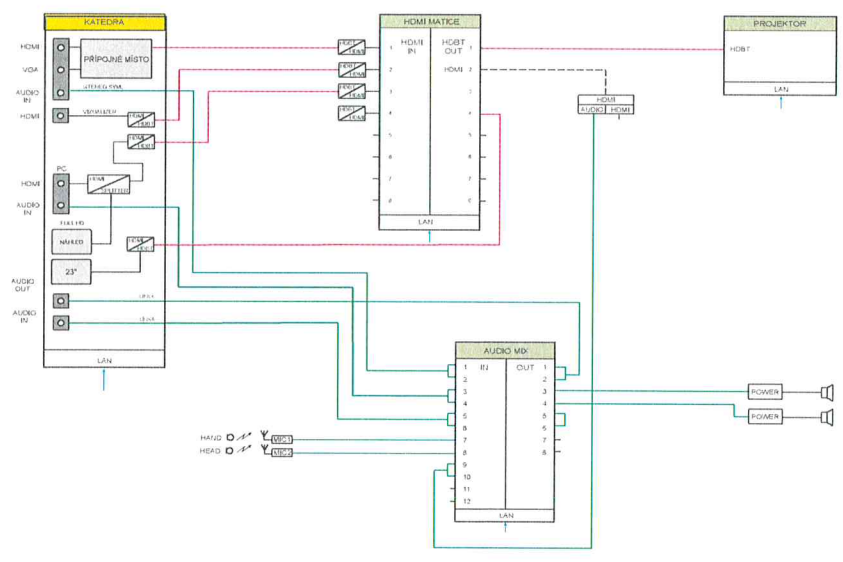
LEGENDA:

- KABEL UTP CAT5
- KABEL HDMI
- KABEL SYMMETRICKÝ LINKOVÝ
- KABEL UTP CAT6
- KABEL KOKAILNÍ
- ODĚLOVAČ AUDIO A VIDEO SIGNÁLU

- PŘEVODNÍK HDMI / KOMPOZITNÍ SIGNÁL
- ROZBĚDOVAČ HDMI SIGNÁLU
- PŘEVODNÍK HDMI / HDBT
- F-KONEKTOR XLR / HDMI / BNC
- BEZDRATOVÝ MIKROFONNÍ SET

Poznámka:
HDBT - platforma HDBaseT

ekoTIP ID s.r.l.		příprava zadávací dokumentace pro obnovu AV techniky v posluchárnách ECU - FEL - EP		projekt	EP120
251 00 Plyn, Plynová 70, 001 7718004 - Plynová 70		Připraveno		stavba	
projekt		název		BLOKOVÉ SCHÉMA PROPOJENÍ V EP120	
vypracoval	Bo. A. Vitouška				
poslední	září 2016				
projekt	AV-03	průběh	AUDIO-VÍDEO	verze	AV-03



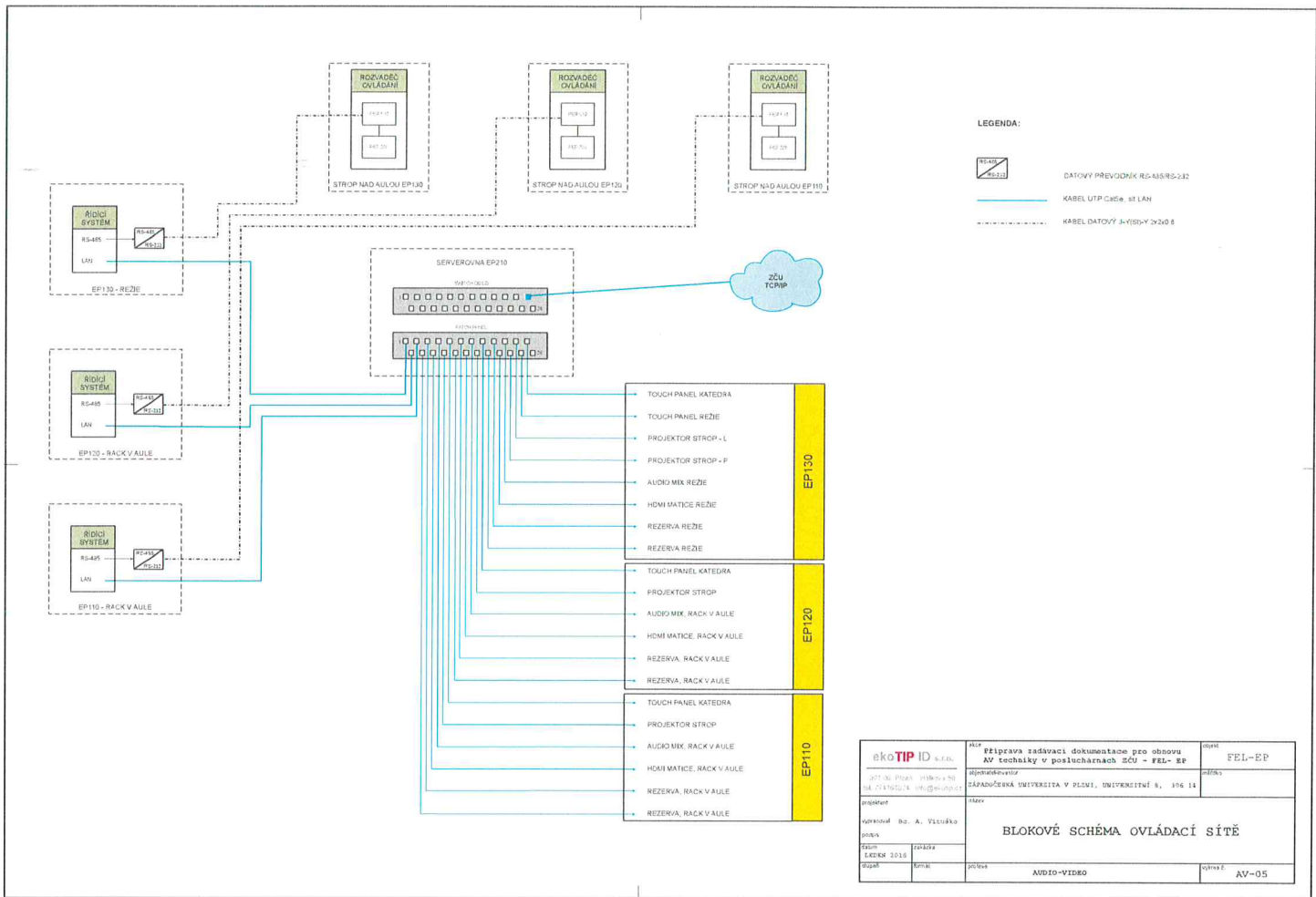
LEGENDA:

- KABEL UTP Cat5
- KABEL HDMI
- KABEL SYMETRICKÝ LITKOVÝ
- KABEL UTP Cat6
- KABEL KOAXIÁLNÍ
- HDMI
AUDIO/VIDEO CODELOVÁČ AUDIO A VIDEO SIGNÁLU

- HDMI
COMP PŘEVODNÍK DVI/KOMPOZITNÍ SIGNÁL
- HDMI
SPLITTER ROZDĚLOVÁČ HDMI SIGNÁLU
- HDMI
HDB-T PŘEVODNÍK HDMI/HDB-T
- XLR F - KONKERTOR XLR, HDMI, BNC
- HEAD V L R BEZDRÁTOVÝ MIKROFONNÍ SET

Poznámka:
HDBT - platforma HDBaseT

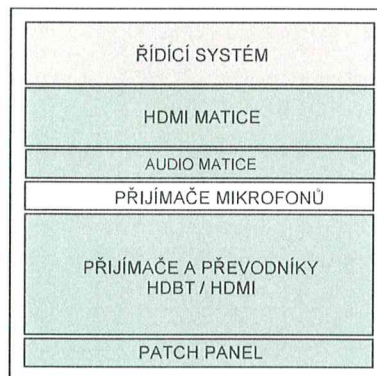
ekoTIP ID s.r.o. PRŮM. ZÓNÁ PRAHA 30 ČK 150 000 0000	PRIPRAVA ZADÁVACÍ DOKUMENTACE PRO OBNOVU AV techniky v posluchárnách ECU - FEL - EP	OBJEDNÁVKOVÝ ČÍSLO	EP110
	PRÁVNÍ ZÁKONNÍ OCHRANA	ČESKÁ VYSOKÁ ŠKOLA TECHNICKÁ FYZIKÁLNÍ ÚSTAV ELEKTROTECHNIKY KARLOVSKÝ ÚSTAV FYZIKY	PROJEKT
PRACOVNÍ MÍSTO Ing. A. VILUŠKO	BLOKOVÉ SCHÉMA PŘIPOJENÍ V EP110		
PRACOVNÍ MÍSTO LEONARDO 2015			
OBJEDNÁVKOVÝ ČÍSLO	PRACOVNÍ MÍSTO	PROJEKT	AUDIO-VIDEO
			AV-04



ekoTIP ID s.r.l.s. 20130 PLOŠŤ 1180000000 tel. 774362214 info@ekotipid.it	ALP Příprava zadávací dokumentace pro obnovu AV techniky v posluchárnách ZCU - FEL-EP	číslo FEL-EP
	číslo 20130 PLOŠŤ 1180000000 tel. 774362214 info@ekotipid.it	číslo 20130 PLOŠŤ 1180000000 tel. 774362214 info@ekotipid.it
číslo 20130 PLOŠŤ 1180000000 tel. 774362214 info@ekotipid.it	BLOKOVÉ SCHÉMA OVLÁDACÍ SÍTĚ	
číslo 20130 PLOŠŤ 1180000000 tel. 774362214 info@ekotipid.it	číslo 20130 PLOŠŤ 1180000000 tel. 774362214 info@ekotipid.it	číslo 20130 PLOŠŤ 1180000000 tel. 774362214 info@ekotipid.it

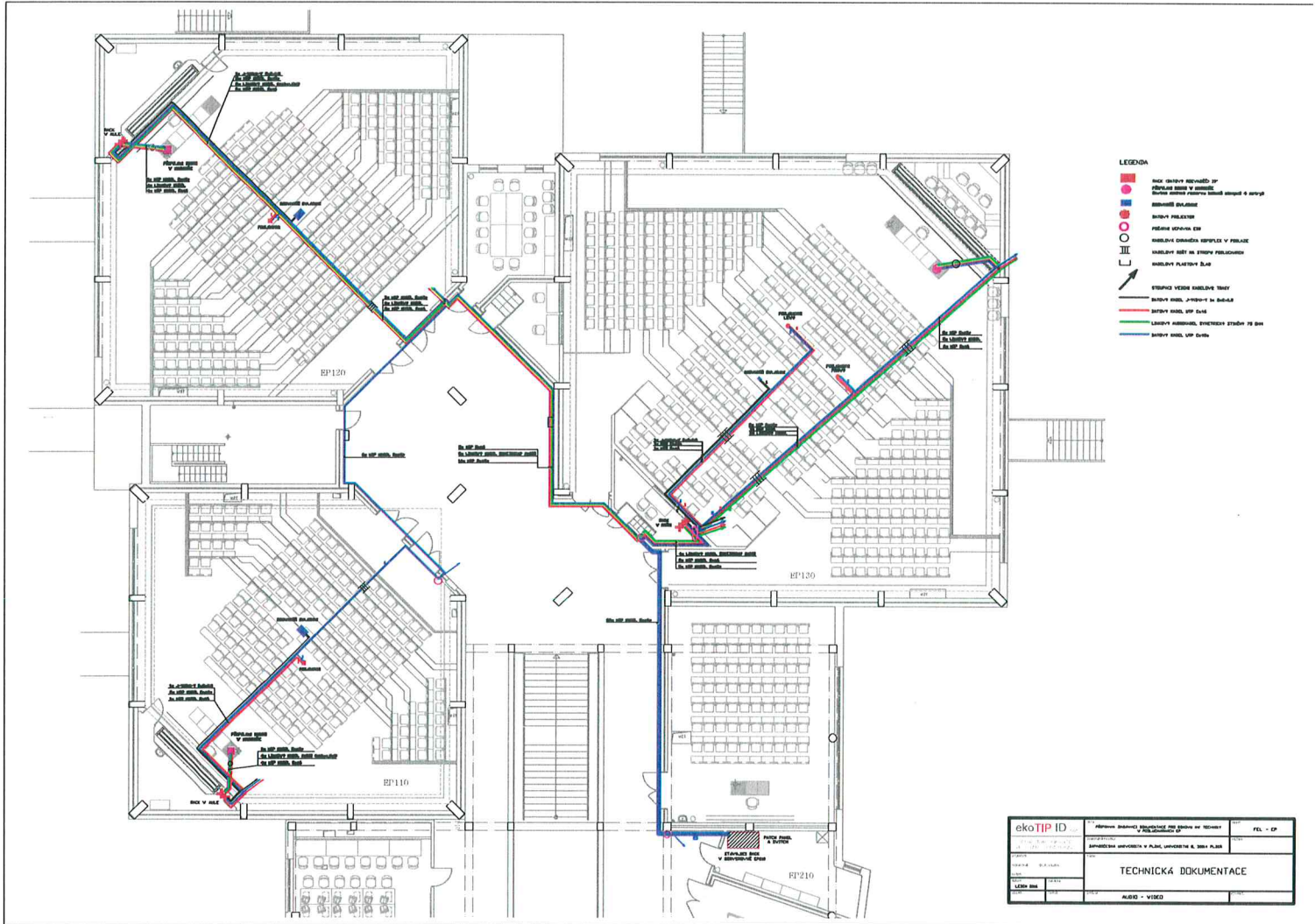


REŽIE EP130
SKLADBA POZIC VE STÁVAJÍCÍM RACKU 19"



AULA EP110 A EP120
SKLADBA POZIC VE STÁVAJÍCÍCH SKŘÍNÍCH 19"

ekoTIP ID s.r.o. 301 00 Plzeň Hájkova 50 tel: 774168024 info@ekotip.cz		akce Příprava zadávací dokumentace pro obnovu AV techniky v posluchárnách ZČU - FEL- EP	objekt FEL-EP
projektant vypracoval Bc. A. Vituško podpis		objednatel-investor ZÁPADOČESKÁ UNIVERZITA V PLZNI, UNIVERZITNÍ 8, 306 14	měřítko
datum LEDEN 2016	zakázka 012016	SESTAVY KOMPONENT V DATOVÝCH SKŘÍNÍCH	
stupeň	formát A4		



- LEGENDA**
- MAX. ODVODNĚNÍ OD STŘEŠNÍHO BAZÉNU V PŘÍPADOVĚ
 - OBÍHACÍ SKLADBA
 - PŘÍKRY PŘÍKRY
 - PŘÍKRY PŘÍKRY
 - PŘÍKRY PŘÍKRY
 - KABELOVÝ KABELOVÝ KABELOVÝ V PŘÍKRY
 - KABELOVÝ KABELOVÝ KABELOVÝ
 - KABELOVÝ KABELOVÝ KABELOVÝ
 - KABELOVÝ KABELOVÝ KABELOVÝ
 - STŘEŠNÍ VĚTRÁKOVÉ TRUBY
 - PŘÍKRY KABELOVÉ TRUBKY
 - PŘÍKRY KABELOVÉ TRUBKY
 - PŘÍKRY KABELOVÉ TRUBKY
 - PŘÍKRY KABELOVÉ TRUBKY

ekoTIP ID	Příloha technická dokumentace	FEL - EP
Název	Technická dokumentace	
Číslo		
LEDA	TECHNICKÁ DOKUMENTACE	
	MĚŘÍTO - VÍDEO	