

P14V00000135

Kupní smlouva

(dále jen „Smlouva“)

uzavřená ve smyslu § 2079 a násl. zákona č. 89/2012 Sb., občanského zákoníku

I.

Smluvní strany

1.1. Kupující:	Západočeská univerzita v Plzni
sídlo:	Univerzitní 8, 306 14 Plzeň
zastoupený:	doc. PaedDr. Ilona Mauritzová, Ph.D., rektorka
bank. spojení:	Komerční banka a.s., Plzeň-město
číslo účtu:	4811530257/0100
IČO:	497 77 513
DIČ:	CZ49777513

(dále jen „Kupující“) na straně jedné

a

1.2. Prodávající:	První hanácká BOW, spol. s.r.o.
sídlo/místo podnikání:	Příčná 84/1, Olomouc, 77900
zastoupený:	Ing. Petrem Opravilem
bank. spojení:	Raiffeisenbank a.s.
číslo účtu:	4767063101/5500
IČO:	47670631
DIČ:	CZ47670631

zapsaná v obchodním rejstříku u Krajského soudu v Ostravě odd. C vložka 5169

(dále jen „Prodávající“) na straně druhé
(společně dále také jako „smluvní strany“)

VZHLEDEM K TOMU, ŽE

- tato Smlouva je uzavírána na základě výsledků otevřeného zadávacího řízení podle zákona č. 137/2006 Sb., o veřejných zakázkách, ve znění pozdějších předpisů, k zadání veřejné zakázky na dodávky s názvem „CNC periferní zařízení pro zpracování produktů inkrementálního tváření“;
- v rámci předmětné veřejné zakázky byla jako nejvhodnější nabídka vyhodnocena nabídka Prodávajícího;
- Prodávající potvrzuje, že se v plném rozsahu seznámil s rozsahem a povahou dodávky týkající se předmětu výše uvedené veřejné zakázky, že jsou mu známy veškeré technické, kvalitativní a jiné

- podmínky a že disponuje takovými kapacitami a odbornými znalostmi, které jsou k plnění nezbytné;
- d) Prodávající výslovně potvrzuje, že prověřil veškeré podklady a pokyny Kupujícího, které obdržel do dne uzavření této Smlouvy i pokyny, které jsou obsaženy v zadávacích podmínkách, které Kupující stanovil pro zadání Smlouvy, že je shledal vhodnými, že sjednaná cena a způsob plnění Smlouvy obsahuje a zohledňuje všechny výše uvedené podmínky a okolnosti;
- e) Prodávající ve smyslu ust. § 5 odst. 1 zákona č. 89/2012 Sb., občanský zákoník, prohlašuje, že jako příslušník určitého povolání nebo stavu je schopen jednat se znalostí a pečlivostí, která je s jeho povoláním nebo stavem spojena,

UZAVÍRAJÍ SMLUVNÍ STRANY TUTO SMLOUVU.

II.

Předmět Smlouvy

- 2.1 Prodávající se v rozsahu a za podmínek stanovených touto Smlouvou zavazuje dodat Kupujícímu nové, plně funkční a kompletní CNC periferní zařízení pro zpracování produktů inkrementálního tváření vč. příslušenství, umožňující zpracovávat produkty a připravovat polotovary inkrementálního tváření, ev. další vzorky (dále též souhrnně označováno jako „Zboží“).
- 2.2 Parametry dodávaného Zboží jsou uvedeny v **Příloze č. 3** této Smlouvy, která tvoří její nedílnou součást. Prodávající je povinen dodat Kupujícímu konkrétní Zboží, které nabídl k prokázání splnění technických kvalifikačních předpokladů ve veřejné zakázce, která předcházela uzavření této Smlouvy, a která je specifikována v preambuli této Smlouvy. Dodané Zboží musí splňovat veškeré technické parametry požadované Kupujícím v rámci veřejné zakázky předcházející uzavření této Smlouvy.
- 2.3 Prodávající se zavazuje převést na Kupujícího vlastnické právo ke Zboží a Kupující se zavazuje převzít Zboží a uhradit kupní cenu za Zboží.
- 2.4 Součástí dodání Zboží je i dodání průvodní technické dokumentace a uživatelské příručky v českém, a to jak v písemné podobě, tak i v elektronické podobě, odpovídající jazykové verzi dodaného SW a HW. Prodávající je povinen dodat Kupujícímu i všechny související doklady prokazující zejména splnění všech zákonných a technických norem a souvisejících požadavků na Zboží. Součástí průvodní technické dokumentace musí být položkový seznam náhradních dílů s aktuálními jednotkovými cenami a předpokládanými intervaly výměny, přičemž Prodávající zamýšlí, že po dobu 24 měsíců od okamžiku převzetí Zboží Kupujícím bude Zboží v provozu celkem 2000 hodin. Součástí položkového seznamu bude i aktuální hodinová sazba technika a další nutné náklady spojené se servisní činností Prodávajícího (doprava do místa plnění, ubytování, atd. v aktuálních cenách). Součástí dodání Zboží je i veškeré příslušenství a nářadí nutné pro zajištění běžného provozu dodávaného zařízení a běžnou údržbu.
- 2.5 Prodávající je povinen dodat Zboží do místa plnění, provést instalaci, montáž, připojení Zboží ke všem potřebným zdrojům energií na Kupujícím určeném místě, provést prvotní seřízení a nastavení Zařízení a uvést Zboží do provozu včetně prověření bezchybné funkčnosti Zboží a to následujícím způsobem: před předáním Zboží, tj. před podpisem protokolu o předání a převzetí Zboží, vyrobí Prodávající na dodaném Zboží vzorky dle výkresů VZOREK-001, VZOREK-002, které tvoří Přílohu č. 1 a Přílohu č. 2 této Smlouvy, a to v počtu 10 vzorků od každého výkresu (VZOREK-001, VZOREK-002). Zboží musí vyrobít všechny zkušební vzorky podle předepsané kvality na výkrese. Nebude-li Zboží schopno při převzetí v předepsané kvalitě vzorky vyrobít, je Kupující oprávněn Zboží nepřevzít a od Smlouvy odstoupit, čímž není dotčeno právo na náhradu újmy (majetkové i nemajetkové) Kupujícího.
- 2.6 Zařízení musí být vybaveno plnohodnotným software včetně jedné (1) licence pro výukové a komerční účely. Zboží musí být vybaveno příslušným plnohodnotným softwarem včetně příslušné licence při zajištění vzájemné kompatibility SW a HW

- 2.7 Na dodaném Zboží provede Prodávající zaškolení obsluhy Kupujícího v rozsahu nejméně 16 hodin pro tři (3) osoby, přičemž obsahovou náplní zaškolení bude zvládnutí obsluhy Zboží, všech jeho součástí v plném rozsahu a softwaru v plném rozsahu.

III.

Doba a místo plnění

- 3.1 Prodávající se zavazuje, že dodá Kupujícímu Zboží a splní veškeré povinnosti dle čl. II. této smlouvy nejpozději **do tří (3) měsíců od uzavření této Smlouvy**. V případě prodlení Prodávajícího s dodáním Zboží a splněním veškerých povinností a závazků uvedených v čl. II. této smlouvy, je Kupující oprávněn požadovat na Prodávajícím zaplacení smluvní pokuty ve výši 0,1 % z celkové kupní ceny bez DPH za každý i započatý den prodlení, čímž není dotčen nárok Kupujícího na náhradu újmy (majetkové i nemajetkové).
- 3.2 O předání a převzetí Zboží bude smluvními stranami sepsán Protokol o předání a převzetí Zboží, který bude podepsán oběma smluvními stranami. Součástí Protokolu o předání a převzetí Zboží bude potvrzení o splnění všech povinností Prodávajícího dle čl. II této smlouvy. Kupující je oprávněn odepřít převzetí Zboží v případě, že toto vykazuje vady.
- 3.3 Dnem podpisu Protokolu o předání a převzetí Zboží dle Smlouvy smluvními stranami přechází z Prodávajícího na Kupujícího vlastnické právo ke Zboží. Nebezpečí škody na Zboží nese až do přechodu vlastnického práva na Kupujícího Prodávající.
- 3.4 Místem plnění je Západočeská univerzita v Plzni, Univerzitní 22, Plzeň.

IV.

Smluvní cena a platební podmínky

- 4.1. Kupní cena zboží je stanovena dohodou smluvních stran a vychází z cenové nabídky Prodávajícího, kalkulované v rámci zadávacího řízení na předmět plnění této smlouvy.
- 4.2. **A: [PRO PRODÁVAJÍCÍHO Z ČR]** Kupující se zavazuje uhradit prodávajícímu za dodání zboží sjednanou **kupní cenu ve výši 1.699.985,- Kč bez DPH** (slovy: jeden milión šest set devadesát devět tisíc devět set osmdesát pět korun českých),
DPH činí 21%,
DPH činí 356.996,85 Kč (slovy: tři sta padesát šest tisíc devět set devadesát šest korun českých, osmdesát pět haléřů), **kupní cena včetně DPH činí 2.056.981,85 Kč (slovy: dva miliony padesát šest tisíc devět set osmdesát jedna korun českých, osmdesát pět haléřů).**
- 4.3. Kupní cena je sjednána jako nejvýše přípustná, včetně všech poplatků a veškerých dalších nákladů spojených s dodáním zboží dle této smlouvy. Cena zahrnuje zejména dopravu včetně pojištění, montáž, instalaci, uvedení zboží do provozu, předvedení veškerých požadovaných funkcí a parametrů zboží vymezených v Příloze č. 3 této smlouvy, jakož i zaškolení členů obsluhy zboží v rozsahu sjednaném v bodu 2.7 této smlouvy a náklady na zabezpečení prohlášení o shodě, certifikáty, atest a převod práv.
- 4.4. Kupní cena bude Kupujícím uhrazena jako jednorázová platba v české měně na základě daňového dokladu – faktury. Kupní cena bude Prodávajícím fakturována první pracovní den následující po dni, ve kterém byl podepsán Protokol o předání a převzetí Zboží oběma smluvními stranami a splnění všech povinností dle článku II. této Smlouvy. Přílohou faktury musí být kopie Protokolu o předání a převzetí Zboží podepsaného oběma smluvními stranami.

¹ Uchazeč si vybere jednu z alternativ, a to buď alternativu A nebo alternativu B, kterou ponechá v návrhu smlouvy, nezvolenou alternativu ze smlouvy vypustí.

- 4.5. Daňový doklad – faktura musí obsahovat všechny náležitosti řádného účetního a daňového dokladu ve smyslu příslušných právních předpisů, zejména zákona č. 235/2004 Sb., o dani z přidané hodnoty, ve znění pozdějších předpisů. V případě, že faktura nebude mít odpovídající náležitosti, je Kupující oprávněn ji vrátit ve lhůtě splatnosti zpět Prodávajícímu k doplnění, aniž se tak dostane do prodlení se splatností. Lhůta splatnosti počíná běžet znovu od opětovného doručení náležitě doplněné či opravené faktury Kupujícímu.
- 4.6. Kupní cena bude Kupujícím uhrazena na bankovní účet Prodávajícího uvedený v záhlaví této Smlouvy. Povinnost uhradit kupní cenu bude Kupujícím splněna v okamžiku připsání celé výše kupní ceny na bankovní účet Prodávajícího.
- 4.7. Splatnost faktury se sjednává na 30 kalendářních dnů ode dne jejího prokazatelného doručení Kupujícímu. Nastanou-li takové objektivní okolnosti, které nezavinil Kupující, zejména pak zpoždění dostupnosti relevantních finančních prostředků, má Kupující právo tuto lhůtu jednostranně prodloužit až o 30 kalendářních dnů.
- 4.8. Pro případ objektivních okolností na straně Kupujícího z důvodu uvedeného v bodu 4.7 Smlouvy sjednaly strany této Smlouvy následující postup pro odklad platby: Kupující je povinen bez zbytečného odkladu vznik takové situace písemně oznámit Prodávajícímu. Ode dne, kdy Prodávající toto oznámení obdrží, prodlužuje se lhůta splatnosti daňového dokladu o dobu až 30 kalendářních dnů.
- 4.9. Kupující neposkytuje zálohy na úhradu ceny plnění.
- 4.10. V případě prodlení Kupujícího s úhradou faktury je Prodávající oprávněn uplatnit vůči Kupujícímu úrok z prodlení ve výši 0,05 % z dlužné částky za každý i jen započatý den prodlení s úhradou faktury. Tento úrok z prodlení se neuplatní v případě, že dojde k odkladu platby v závislosti na uvolňování prostředků z OP VaVpI dle čl. 4.7 a 4.8 této Smlouvy.
- 4.11. Kupující je oprávněn započíst jakoukoli smluvní pokutu, kterou je povinen uhradit Prodávajícímu, proti fakturované kupní ceně.

V.

Práva a povinnosti smluvních stran

- 5.1. Prodávající je povinen dodat předmět plnění za podmínek dle této Smlouvy a předmět plnění musí odpovídat technickým požadavkům specifikovaným v příloze č. 3 této Smlouvy a musí být bez jakýchkoliv vad.
- 5.2. Prodávající není oprávněn postoupit jakákoliv práva anebo povinnosti z této Smlouvy na třetí osoby bez předchozího písemného souhlasu Kupujícího.
- 5.3. Prodávající souhlasí s tím, že jakékoliv jeho pohledávky vůči Kupujícímu, které vzniknou na základě této Smlouvy, nebude moci postoupit ani započítat jednostranným právním úkonem.
- 5.4. Prodávající odpovídá Kupujícímu za újmu způsobenou porušením povinností podle této Smlouvy nebo povinností stanovené obecně závazným právním předpisem.
- 5.5. Prodávající je povinen archivovat originální vyhotovení Smlouvy včetně jejích dodatků, originály účetních dokladů a dalších dokladů vztahujících se k realizaci předmětu Smlouvy po dobu minimálně 3 let od ukončení OP VaVpI, nejméně však do roku 2021. Po tuto dobu je Prodávající povinen umožnit osobám oprávněným k výkonu kontroly projektů provést kontrolu dokladů souvisejících s plněním Smlouvy, zejména poskytovat požadované informace a dokumentaci zaměstnancům nebo zmocněncům pověřených orgánů kontroly provádění projektu v rámci OP VaVpI a je povinen vytvořit výše uvedeným osobám podmínky k provedení kontroly vztahující se k realizaci projektu a poskytnout jim při provádění kontroly součinnost. Dále musí být veškeré dokumenty a smluvní písemnosti zabezpečeny před ztrátou, odcizením nebo znehodnocením.

- 5.6. Prodávající bere na vědomí, že podle § 2 písm. e) zákona č. 320/2001 Sb., o finanční kontrole ve veřejné správě, v platném znění, je osobou povinnou spolupůsobit při výkonu finanční kontroly. Řídící orgán Operačního programu VaVpI bude mít v rámci kontroly právo přístupu, a to po dobu 3 let od ukončení operačního programu, k těm částem nabídky, smlouvy a souvisejících dokumentů, které podléhají ochraně podle zvláštních právních předpisů (např. jako obchodní tajemství, utajované skutečnosti) za předpokladu, že budou splněny požadavky kladené právními předpisy (např. zákonem č. 255/2012 Sb., o kontrole, v platném znění). Řídící orgán operačního programu VaVpI je oprávněn obdobným způsobem kontrolovat i případné subdodavatele Prodávajícího (viz příloha č. 2 příruček pro žadatele a příjemce OP VaVpI – Pravidla pro výběr dodavatelů <http://www.msmt.cz/file/14585>).
- 5.7. Prodávající se zavazuje, že pokud v souvislosti s realizací této Smlouvy při plnění svých povinností přijdou jeho pověřeni pracovníci do styku s osobními/citlivými údaji ve smyslu zákona č. 101/2000 Sb., o ochraně osobních údajů, v platném znění, učiní veškerá opatření, aby nedošlo k neoprávněnému nebo nahodilému přístupu k těmto údajům, k jejich změně, zničení či ztrátě, neoprávněným přenosům, k jejich jinému neoprávněnému zpracování, jakož i k jejich jinému zneužití.
- 5.8. Prodávající je povinen dodržet veškeré závazky obsažené v jeho nabídce do veřejné zakázky, která předcházela uzavření této Smlouvy, a která je identifikována v preambuli této Smlouvy.
- 5.9. Prodávající bere na vědomí a souhlasí s tím, že tato smlouva bude uveřejněna na profilu Kupujícího ve smyslu ust. § 147a ZVZ, stejně tak jako bude uveřejněna výše skutečně uhrazené ceny za plnění předmětu této smlouvy, a to ve lhůtách a způsobem uvedeným v ust. § 147a ZVZ. Dodavatel je ve smyslu ust. § 147a odst. 4 a 5 ZVZ povinen předkládat Kupujícímu seznam subdodavatelů v termínech a rozsahu tam uvedeném. V případě porušení zákonných povinností stanovených Dodavateli v ust. § 147a odst. 4 a 5 ZVZ odpovídá Dodavatel za újmu způsobenou porušením povinností Kupujícímu v plné výši.

VI.

Záruka za jakost

- 6.1. Prodávající poskytuje záruku za jakost na dodané Zboží o délce **24 měsíců** ode dne přechodu vlastnického práva ke Zboží na Kupujícího (záruční doba). Vady na Zboží je Kupující povinen neprodleně oznamovat Prodávajícímu na emailovou adresu servis@bow.cz Po dobu běhu záruky za jakost je Prodávající povinen poskytovat bezplatně služby záručního servisu, a to v následujícím rozsahu a za následujících podmínek:
- v rámci záručního servisu poskytuje Prodávající veškeré servisní úkony tak, aby po celou výše uvedenou dobu Zboží splňovalo požadavky specifikované v zadávací dokumentaci v rámci zadávacího řízení předcházejícího uzavření této Smlouvy;
 - úkony v rámci záručního servisu se rozumí výměna/oprava vadných (nefunkčních) dílů a příslušenství, odstraňování vad Zboží či vad způsobených provozem Zboží, provádění seřizování a ověřování Zboží;
 - poskytování technické podpory ze strany Prodávajícího při uvedení do provozu Zboží a následné telefonické podpory, kdy po dobu trvání záruky za jakost musí být telefonická podpora poskytována v pracovní dny mezi 09:00 a 16:00 hod. v českém jazyce.
- 6.2. Kupující je povinen písemně (mailem na adresu servis@bow.cz) ohlásit Prodávajícímu záruční vady neprodleně poté, co je zjistí.
- 6.3. V záruční lhůtě je Prodávající povinen odstraňovat reklamované vady, popřípadě uspokojit jiný nárok

Kupujícího z vadného plnění, a to tak, že Prodávající nastoupí k odstranění vady ve lhůtě nejpozději do 72 hodin od nahlášení vady Kupujícím Prodávajícímu telefonicky nebo písemně, nebude-li písemně dohodnuto jinak, přičemž v této souvislosti bere Prodávající na vědomí, že k odstranění vad může nastoupit v pracovní den v době od 9:00 hodin do 16:00 hodin. Nástupem k odstranění vady se rozumí dostavení se oprávněného zástupce Prodávajícího do sídla Kupujícího za účelem odstranění oznámené vady dodaného Zboží. V případě výskytu vady po dobu běhu záruční doby se záruční doba prodlužuje o dobu od oznámení vady Kupujícím Prodávajícímu po její odstranění Prodávajícím.

- 6.4. Prodávající je povinen odstranit záruční vadu bránící či výrazně omezující provoz Zboží nejdéle do dvaceti (20) kalendářních dnů ode dne jejího nahlášení Kupujícím, není-li s Kupujícím dohodnuta písemně (prostřednictvím e-mailu na kontaktní osobu uvedenou ve smlouvě) jiná lhůta. V případě prodloužení Prodávajícího s písemnou reakcí na žádost Kupujícího se Prodávající zavazuje uhradit smluvní pokutu ve výši 0,05 % z celkové smluvní ceny bez DPH uvedené v bodu 4.2 této smlouvy za každý i započatý den prodloužení.
- 6.5. V případě nedodržení jakékoli povinnosti uvedené v článku VI. této Smlouvy, či lhůty jinak dohodnuté dle článku VI. této Smlouvy, vyjma čů. 6.4, je Kupující oprávněn uplatnit na Prodávajícím smluvní pokutu ve výši 0,1 % z celkové smluvní ceny bez DPH uvedené v článku IV. této Smlouvy za každý i započatý den prodloužení, čímž není dotčeno právo Kupujícího na náhradu újmy (majetkové i nemajetkové) v plném rozsahu. Tato smluvní pokuta se týká pouze prodloužení související s vadami bránícími či výrazně omezujícími provoz Zboží.
- 6.6. Záruční vada je včas uplatněná odesláním ohlášení v poslední den záruční doby. Záruka se nevztahuje na závady způsobené neodbornou manipulací či zásahem, nebo mechanickým poškozením přístroje Kupujícím. Vady pro záruku a smluvní pokuty jsou zejména vady bránící funkci či provozu zařízení, tedy nikoliv vady typu např. odloupený lak apod.
- 6.7. Kontaktní osobou a současně osobou oprávněnou dle této smlouvy na straně Kupujícího je:

jméno a příjmení:
telefon:
e-mail:

Ing. Štěpán Jeníček
jeniceks@vctt.zcu.cz
+420 377 638 066

VII. Odstoupení od smlouvy

- 7.1. Odstoupit od Smlouvy lze pouze z důvodů stanovených ve Smlouvě nebo zákonem.
- 7.2. Od této smlouvy může smluvní strana dotčená porušením povinnosti jednostranně odstoupit pro podstatné porušení této smlouvy, přičemž za podstatné porušení této smlouvy se zejména považuje:
- na straně Kupujícího nezaplacení kupní ceny podle této smlouvy ve lhůtě delší 60 dní ode dne doručení příslušné faktury,
 - na straně Prodávajícího, jestliže byť i část Zboží nebude řádně dodána v dohodnutém termínu, nebude-li písemně sjednáno jinak;
 - na straně Prodávajícího, jestliže zboží nebude mít vlastnosti deklarované Prodávajícím v této Smlouvě, resp. vlastnosti uvedené v Příloze č. 3 této Smlouvy;
 - na straně Prodávajícího, jestliže Prodávající neodstraní vady ve lhůtě stanovené Smlouvou od písemného nahlášení vady Kupujícím nebo v případě opakující se závady;
 - na straně Prodávajícího, jestliže nevyrobí Kupujícím specifikované vzorky dle čl. 2.5. této Smlouvy;
 - na straně Prodávajícího, jestliže ve své nabídce v rámci veřejné zakázky, která předcházela uzavření této smlouvy, uvedl informace nebo předložil doklady, které neodpovídají skutečnosti a měly nebo mohly mít vliv na výsledek zadávacího řízení.
- 7.3. Skončením účinnosti Smlouvy zanikají všechny závazky smluvních stran ze Smlouvy. Skončením účinnosti nebo jejím zánikem nezanikají nároky na náhradu újmy a zaplacení smluvních pokut sjednaných pro případ porušení smluvních povinností vzniklé před skončením účinnosti Smlouvy, a ty závazky smluvních stran, které podle Smlouvy nebo vzhledem ke své povaze mají trvat i nadále nebo u kterých tak stanoví zákon.
- 7.4. Odstoupí-li Kupující od Smlouvy z důvodů uvedených v odstavce 7.2 písm. b) až f) této Smlouvy, je oprávněn požadovat po Prodávajícím náhradu škody/újmy (majetkové i nemajetkové) vzniklé nenaplněním plánovaných cílů projektu s ohledem na neexistenci plnění dle této Smlouvy.

IX. Společná a závěrečná ustanovení

- 9.1. Tato Smlouva nabývá platnosti a účinnosti dnem jejího uzavření tzn. dnem podpisu Smlouvy oprávněnými zástupci obou smluvních stran.
- 9.2. Smluvní pokuty uplatňované dle této Smlouvy jsou splatné do třiceti (30) dní od data, kdy byla povinné straně doručena písemná výzva k zaplacení smluvní pokuty ze strany oprávněné strany, a to na účet oprávněné strany uvedený v záhlaví této Smlouvy.
- 9.3. Veškeré změny či doplnění Smlouvy lze učinit pouze na základě písemné dohody smluvních stran. Takové dohody musí mít podobu datovaných, číslovaných a oběma smluvními stranami podepsaných dodatků Smlouvy.
- 9.4. Nastanou-li u některé ze stran skutečnosti bránící řádnému plnění této Smlouvy, je povinna to ihned bez zbytečného odkladu oznámit druhé straně a vyvolat jednání zástupců Kupujícího a Prodávajícího.

- 9.5. Vztahuje-li se důvod neplatnosti jen na některé ustanovení Smlouvy, je neplatným pouze toto ustanovení, pokud z jeho povahy, obsahu anebo z okolností, za nichž bylo sjednáno, nevyplývá, že jej nelze oddělit od ostatního obsahu Smlouvy.
- 9.6. Smluvní strany budou vždy usilovat o smírné urovnání případných sporů vzniklých ze Smlouvy. Případné spory vzniklé z této Smlouvy budou řešeny podle platné právní úpravy věcně a místně příslušnými orgány České republiky. Smluvní strany sjednávají ve smyslu ustanovení § 89a zákona č. 99/1963 Sb., občanského soudního řádu, ve znění pozdějších předpisů, pro spory vyplývající z této Smlouvy či s touto Smlouvou související místní příslušnost Okresního soudu Plzeň – město, případně Krajského soudu v Plzni.
- 9.7. Smlouva se vyhotovuje ve 4 (čtyřech) stejnopisech, z nichž každý má platnost originálu. Každá ze smluvních stran obdrží po 2 (dvou) stejnopisech.
- 9.8. Nedílnou součástí této Smlouvy je následující příloha:
Příloha č. 1 – VZOREK-001
Příloha č. 2 – VZOREK-002
Příloha č. 3 – Parametry dodávaného Zboží
- 9.9. Smluvní strany prohlašují, že si Smlouvu před jejím podpisem přečetly a s jejím obsahem bez výhrad souhlasí. Smlouva je vyjádřením jejich pravé, skutečné, svobodné a vážné vůle. Na důkaz pravosti a pravdivosti těchto prohlášení připojují oprávnění zástupci smluvních stran své vlastnoruční podpisy.

V Plzni dne 19 - 11 - 2014

Za Kupujícího:



Ilona Mauritzová
Západočeská univerzita v Plzni
doc. PaedDr. Ilona Mauritzová, Ph.D.
rektorka

V Olomouci dne 10 - 11 - 2014

Za Prodávajícího:

Ing. Petr Opravil
jednatel společnosti

Ověřuji, že podle ověřovací knihy číslo **O – 2557/2014**
podepsal tuto listinu přede mnou:

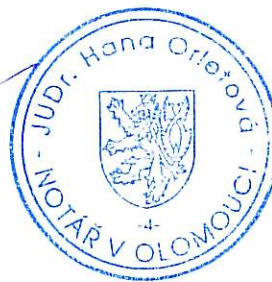
- pan Ing. Petr **O p r a v i l**, nar. **10.4.1965**,
bytem **Olomouc, Holice, Partyzánská 385/7**,

když jeho totožnost byla prokázána.

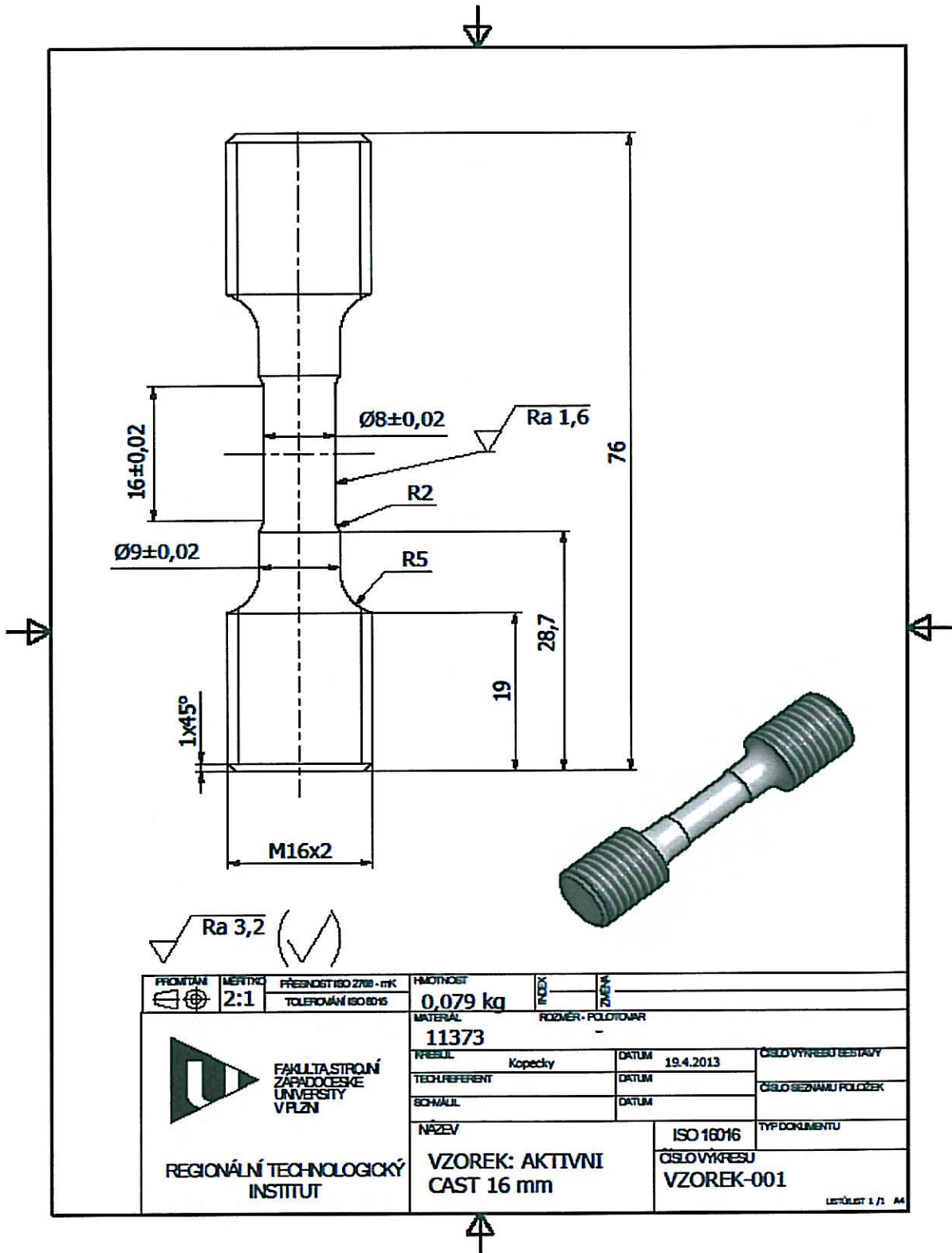
V Olomouci dne 10. listopadu 2014.

Hana Strouhalová

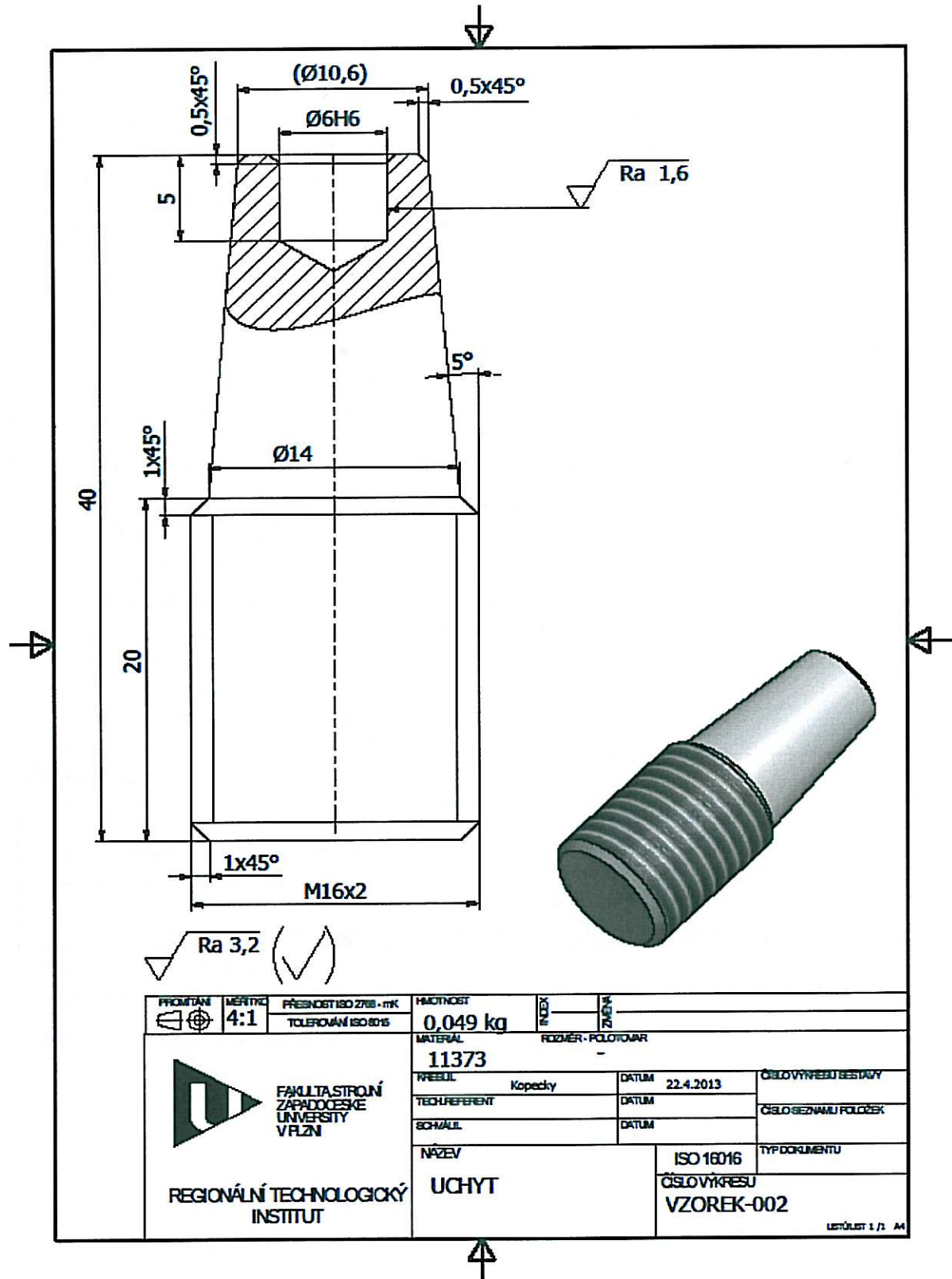
Hana STROUHALOVÁ
notářská tajemnice
pověřená notářem



Příloha č. 1 smlouvy – VZOREK-001



Příloha č. 2 smlouvy – VZOREK-002



Příloha č. 3 kupní smlouvy – Parametry dodávaného Zboží

Tabulka prokazující splnění požadavků

Zařízení umožňuje a splňuje následující požadované technické parametry a funkce*
ZÁKLADNÍ POŽADOVANÉ PARAMETRY
<ul style="list-style-type: none"> A. Minimální výkon motoru vřetene 8 kW (pro druh provozu S1 (dle ČSN EN 60034-1) – 7 kW). B. Točivý moment hnacího motoru minimálně 31 Nm. C. Minimální průchod vřetenem průměr 50 mm. D. Maximální vzdálenost mezi hroty minimálně 800 mm. E. Točný průměr nad ložem minimálně 400 mm. F. Točný průměr nad suportem minimálně 230 mm. G. Průchod sklíždlem průměr minimálně 35 mm. H. Otáčky vřetene plynule regulovatelné minimálně v rozmezí 200 – 3000 min⁻¹. I. Max. výška / šířka upnutí nástroje minimálně 20 x 20 mm. J. Automatická nožová hlava pro minimálně 8 (osm) nástrojů.
SPECIFIKACE POSUVU
<ul style="list-style-type: none"> A. Minimální rozsah posuvu - osa X - 165 mm. B. Minimální rychlost posuvu - osa X – 12 000 mm/min. C. Minimální točivý moment motoru - osa X - 6 Nm. D. Minimální rozsah posuvu - osa Z - 600 mm. E. Minimální rychlost posuvu - osa Z – 12 000 mm/min. F. Minimální točivý moment motoru - osa Z - 8,5 Nm. G. Opakovatelná přesnost minimálně ± 0,007 mm.
PROVOZNÍ PODMÍNKY
<ul style="list-style-type: none"> A. Minimální rozsah provozní teploty +18 °C až + 30 °C. B. Minimální rozsah relativní vlhkosti vzduchu 5% - 95% bez kondenzace. C. Při nutnosti připojení stroje na tlakový vzduch je bráno v potaz, že kvalita tlakového vzduchu na straně zadavatele je v souladu s normou ISO 8573 č. 1:4 při max. tlaku vzduchu 8 bar a podle potřeby stroje bude tento doplněn o dodávku filtru, odlučovače a sušičky.
SPECIÁLNÍ SPECIFIKACE A POŽADAVKY
<ul style="list-style-type: none"> A. Stroj je vybaven koníkem. B. Posuv pinoly minimálně 120 mm. C. Házivost vřetene < 0,009 mm. D. Stroj je vybaven centrální jednotkou mazání. E. Součástí předání stroje je předvedení dodavatelem výroby 10 vzorků od každého výkresu (VZOREK-001, VZOREK-002), vyrobené vzorky musí mít předepsanou kvalitu. Zadavatel provede kontrolu a v případě nesplnění předepsané kvality nebude stroj přebrán.
SPECIFIKACE ŘÍDÍČÍHO A OVLÁDACÍHO SW STROJE
<ul style="list-style-type: none"> A. Součástí dodávky je kompletní software (SW) pro řízení a ovládání dodaného stroje. B. Systém řízení na stroji (ovládací program stroje) simuluje proces na barevném displeji o minimální velikosti 8 palců (simulace 3D), standardní krytí (odolnost proti prachu a vodě) IP54, vybaven sítí (Ethernet) a alespoň 1x USB port. Software obsahuje minimálně tyto funkce: <ul style="list-style-type: none"> ➤ Programování plně dialogovým způsobem, ve vyšším programovacím jazyce i pomocí

normy ISO (G-code).

- Dílensky orientovaná vývojová prostředí umožňující sestavovat programy pro výrobu obrobků při použití grafického uživatelského rozhraní.
- Kompaktní, odolný a bezúdržbový řídicí panel CNC systému.
- Grafická CNC simulace se zobrazením rovin.
- Pohodlné zadávání programu a parametrů pomocí klávesnice QWERTY.
- Řízení se zpracováním programu blok po bloku, zkušební zpracování, testování programu a přeskokování úrovní.
- Pro obsluhu v CNC v seřizovacím režimu: manuální měření nástroje, manuální měření obrobku.

C. Jazyk stroje a SW stroje: český.

D. Příručka pro obsluhu HW, SW: v českém jazyce, v písemné i elektronické podobě.

SPECIFIKACE UPÍNACÍCH PROSTŘEDKŮ NÁSTROJE A OBROBKU, SPECIFIKACE NÁSTROJŮ

- A. 3-čelist'ové hydraulické sklíčidlo (cca 160 mm), včetně tvrdých a měkkých pevných čelistí.
- B. 4-čelist'ové sklíčidlo (cca 160 mm), včetně tvrdých a měkkých pevných čelistí.
- C. Vhodné kompatibilní držáky nástrojů v počtu minimálně 15 kusů (minimálně tyto druhy: radiální, axiální, kleštinový držák, držák pro vyvrtávací nože, rychlovýměnný upínač vrtáků, závitový atd.)
- D. Sada kleštin kompatibilní s kleštinovým držákem (upínačem) v počtu min 15 ks kleštin.
- E. Utahovací klíč pro kleštiny 1 ks.
- F. Kompatibilní nástroje (tj. držáky, nože, břitové destičky) potřebné k výrobě dílů podle výkresů VZOREK-001, VZOREK-002.
- G. Vhodné kompatibilní soustružnické držáky VBD v počtu minimálně 20 kusů (minimálně tyto druhy: vnitřní, vnější, zapichovací, závitovací, PRDCN, PCLNR, PDJNR, PCLNL, PCBNR). Držáky VBD jsou kompatibilní se strojem / držáky nástrojů.
- H. Vhodné kompatibilní výměnné břitové destičky (VBD) pro dodané soustružnické držáky, a to v počtu minimálně 20 kusů pro jeden typ držáku (v celkovém počtu pro všechny soustružnické držáky - minimálně 200 břitových destiček). Výměnné břitové destičky musí obrábět z velké části materiály P M H (materiály značeny dle normy ISO 513), variabilně může být řešeno i více druhů VBD.
- I. Nástroje pro výrobu středících důlků (středící vrták) v počtu min 5 ks.
- J. Držák (podavač) na tyče, držák bez automatického posunu a pouze na 1 tyč, tyče v rozmezí průměrů 10 – 30 mm o max. délce 6 metrů.
- K. Rádlovací nástroj min. 1 ks.
- L. Vnější válečkovací nástroj s diamantem min. 1 ks.
- M. Sada vrtáků v počtu min. 25 ks.
- N. Otočný hrot v počtu min. 2 ks.
- O. Luneta pohyblivá (min. 1 ks) a pevná (min. 1 ks).

NUTNÉ PŘÍSLUŠENSTVÍ KE STROJI

- A. Dodavatelem doporučené mazivo v množství pro zaručení bezpečného provozu stroje po dobu záruky.
- B. Chladicí kapalina, která je chemicky slučitelná s mazivem stroje, v množství minimálně 2 (dvou) kompletních náplní.
- C. Sada měřidel obsahující minimálně:
 - Číselníkový úchylkoměr (měřicí hodinky); rozsah měření 1 mm; dělení stupnice 0,001 mm; včetně doteku; přesnost dle DIN EN ISP 463 nebo DIN 878 (z roku 2006); 1 ks
 - Číselníkový úchylkoměr (měřicí hodinky); rozsah měření minimálně 10 mm; dělení stupnice 0,01 mm; včetně doteku; přesnost dle DIN EN ISP 463 nebo DIN 878 (z roku

2006); 1 ks

- Magnetický měřicí stojan, s otvorem pro měřicí hodinky – kompatibilní s číselníkovými úchylkoměry; 2 ks
- Vnější mikrometry; sada pro měření v rozsahu 0 – 150 mm; dělení stupnice 0,01 mm; včetně doteku; přesnost dle ČSN 25 1420 nebo DIN 863
- Vnější digitální třmenový mikrometr; pro měření v rozsahu 0 – 25 mm; dělení stupnice 0,001mm; mezní chyba měření +/- 0,002mm; 1 ks
- Měřicí a zkušební deska; teplotně a dynamicky stabilní; minimální rozměry (š × v × h) 600 × 100 × 350 mm); 1 ks
- Úhelník nožový; malý (velikost ≤ 100 x 70 mm), 90°; 1 ks
- Úhelník nožový; větší (velikost ≥ 160 x 100 mm), 90°; 1 ks
- Posuvné měřítko digitální; rozsah měření minimálně 0-150 mm; dělení stupnice 0,01 mm; přesnost měření +/- 0,02 mm; s výstupem dat a USB kabelem; 1 ks
- Posuvné měřítko; rozsah měření minimálně 0-150 mm; dělení stupnice 0,02 mm; přesnost měření +/- 0,03 mm; 1 ks
- Třídoutkový (nebo tříbodový) dutinový mikrometr 6-8; rozsah měření minimálně 6-8 mm; dělení stupnice 0,001 mm; přesnost měření +/- 0,002 mm; 1 ks
- Třídoutkový (nebo tříbodový) dutinový mikrometr 8-10; rozsah měření minimálně 8-10 mm; dělení stupnice 0,001 mm; přesnost měření +/- 0,002 mm; 1 ks
- Dutinový mikrometr 3-10 mm; rozsah měření minimálně 3-10 mm; dělení stupnice 0,01 mm; 1 ks
- Dutinový mikrometr 5-30 mm; rozsah měření minimálně 5-30 mm; dělení stupnice 0,01 mm; 1 ks
- Dutinový mikrometr 25-50 mm; rozsah měření minimálně 25-50 mm; dělení stupnice 0,01 mm; 1 ks
- Dutinový mikrometr 50-75 mm; rozsah měření minimálně 50-75 mm; dělení stupnice 0,01 mm; 1 ks
- Dutinový mikrometr 75-100 mm; rozsah měření minimálně 75-100 mm; dělení stupnice 0,01 mm; 1 ks

* Prodávající zaručuje, že všechny výše uvedené parametry budou splněny v době předání Zařízení