

Zadávací dokumentace

ve smyslu ustanovení § 44 zákona č. 137/2006 Sb., o veřejných zakázkách, ve znění pozdějších předpisů

Název veřejné zakázky:

CNC periferní zařízení pro zpracování
produktů inkrementálního tváření



otevřené nadlimitní řízení
k veřejné zakázce na dodávky

OBSAH

1. INFORMACE O ZADAVATELI VEŘEJNÉ ZAKÁZKY	3
2. PREAMBULE	4
3. PŘEDMĚT VEŘEJNÉ ZAKÁZKY	5
3.1. TECHNICKÉ PARAMETRY ZAŘÍZENÍ	5
3.2. KLASIFIKACE PŘEDMĚTU VEŘEJNÉ ZAKÁZKY DLE CPV	5
3.3. PŘEDPOKLÁDANÁ HODNOTA VEŘEJNÉ ZAKÁZKY	5
3.4. DOBA A MÍSTO PLNĚNÍ VEŘEJNÉ ZAKÁZKY	6
4. KVALIFIKACE UCHAZEČŮ ZADÁVACÍHO ŘÍZENÍ	7
4.1. OBECNÉ ZÁSADY	7
4.1.1. Prokázání splnění kvalifikace a důsledky nesplnění kvalifikace	7
4.1.2. Doklady prokazující splnění kvalifikace	7
4.1.3. Prokazování splnění kvalifikace výpisem ze seznamu kvalifikovaných dodavatelů	7
4.1.4. Prokazování kvalifikace certifikátem	7
4.1.5. Zabranění uchazečů	7
4.1.6. Další způsoby prokázání kvalifikace	8
4.2. ZÁKLADNÍ KVALIFIKAČNÍ PŘEDPOKLADY	8
4.3. PROFESNÍ KVALIFIKAČNÍ PŘEDPOKLADY	9
4.4. EKONOMICKÁ A FINANČNÍ ZPŮSOBILOST	10
4.5. TECHNICKÉ KVALIFIKAČNÍ PŘEDPOKLADY	10
5. PODMÍNKY	11
5.1. OBCHODNÍ PODMÍNKY	11
5.2. PLATEBNÍ A FAKTURAČNÍ PODMÍNKY	11
5.3. ZPŮSOB ZPRACOVÁNÍ NABÍDKOVÉ CENY	11
5.4. STŘET ZÁJMŮ	12
5.5. SUBDODÁVKY	12
5.6. OSTATNÍ PODMÍNKY ZADÁVACÍHO ŘÍZENÍ	12
6. ZPŮSOB ZPRACOVÁNÍ NABÍDKY UCHAZEČE	13
6.1. LHŮTA A MÍSTO PRO PODÁNÍ NABÍDKY	14
6.2. ZADÁVACÍ LHŮTA	14
6.3. JISTOTA	14
6.4. OTEVÍRÁNÍ OBÁLEK	14
7. HODNOCENÍ NABÍDEK, OZNÁMENÍ O VÝBĚRU NEJVHODNĚJŠÍ NABÍDKY	15
7.1. HODNOTÍCÍ KRITÉRIUM A ZPŮSOB HODNOCENÍ NABÍDEK	15
7.2. VYHRAZENÁ PRÁVA ZADAVATELE	15
PŘÍLOHA Č. 1 ZADÁVACÍ DOKUMENTACE	16
PŘÍLOHA Č. 2 ZADÁVACÍ DOKUMENTACE	17
PŘÍLOHA Č. 3 ZADÁVACÍ DOKUMENTACE	19
PŘÍLOHA Č. 4 ZADÁVACÍ DOKUMENTACE:	20
PŘÍLOHA Č. 5 ZADÁVACÍ DOKUMENTACE:	21
PŘÍLOHA Č. 6 ZADÁVACÍ DOKUMENTACE	33
PŘÍLOHA Č. 7 ZADÁVACÍ DOKUMENTACE	35
PŘÍLOHA Č. 8 ZADÁVACÍ DOKUMENTACE	36



1. Informace o zadavateli veřejné zakázky

Zadavatel veřejné zakázky:

Název:	Západočeská univerzita v Plzni
Sídlo:	Plzeň, Univerzitní 8, PSČ 306 14
Zastoupená:	doc. PaedDr. Ilona Mauritzová, Ph.D., rektorka
IČO:	497 77 513

Další údaje:

Název veřejné zakázky:	CNC periferní zařízení pro zpracování produktů inkrementálního tváření
Evidenční číslo zakázky:	487846

Zástupce zadavatele - subjekt pověřený organizací zadávacího řízení ve smyslu ustanovení § 151 zákona č. 137/2006 Sb., o veřejných zakázkách, ve znění pozdějších předpisů:

Název:	Advokátní kancelář Volopich, Tomšíček & spol., s.r.o. zapsaná v obchodním rejstříku vedeném Krajským soudem v Plzni, oddíl C, vložka 29293
Sídlo:	Vlastina 23, 323 00 Plzeň
IČO:	024 76 649
DIČ:	CZ02476649
Telefon:	+420 377 519 999
Fax:	+420 377 519 988
Kontaktní osoba:	zcu@akvt.cz

2. Preambule

Tato veřejná zakázka je zadávána zadavatelem veřejné zakázky (dále též „Zadavatel“) na základě zákona č. 137/2006 Sb., o veřejných zakázkách (dále též „ZVZ“), ve znění pozdějších předpisů.

Zadávací řízení se řídí rovněž Pravidly pro výběr dodavatelů v rámci Operačního programu Výzkum a vývoj pro inovace (dále jen „OP VaVpI“), která jsou přílohou č. 2 příruček pro žadatele a příjemce OP VaVpI v platném znění.

Název projektu: **Regionální technologický institut (RTI)**

Číslo projektu: CZ.1.05/2.1.00/03.0093

Veřejná zakázka je podle předmětu plnění veřejnou zakázkou na dodávky ve smyslu ustanovení § 8 ZVZ. Tato veřejná zakázka je dle výše předpokládané hodnoty ve smyslu ustanovení § 12 odst. 3 ZVZ veřejnou zakázkou malého rozsahu. Zadavatel však zahajuje zadávací řízení ohledně této veřejné zakázky způsobem určeným pro zadávání nadlimitních veřejných zakázek s tím, že postupuje na základě analogického uplatnění ustanovení § 26 odst. 5 ZVZ podle pravidel platných pro zadávání nadlimitních veřejných zakázek.

Pokud je v obsahu této zadávací dokumentace užíván pojem „uchazeč“, vztahuje se tento pojem rovněž na situace, ve kterých ZVZ užívá pojem „dodavatel“.

Tato zadávací dokumentace bude jako celek uveřejněna ode dne uveřejnění oznámení o zakázce na profilu Zadavatele: <https://profilzadavatelezapadoceskauniverzityplzni49777513.allycon.eu/>.

Tato veřejná zakázka byla předběžně oznámena ve smyslu ust. § 86 ZVZ dne 12. 5. 2014 odesláním oznámení předběžných informací k uveřejnění ve Věstníku veřejných zakázek.

Informace a údaje uvedené v této zadávací dokumentaci a jejich přílohách vymezují závazné požadavky Zadavatele na zpracování nabídky a plnění veřejné zakázky. Tyto požadavky je uchazeč povinen při zpracování své nabídky respektovat a ve své nabídce je akceptovat. Neakceptování požadavků Zadavatele uvedených v této zadávací dokumentaci a jejich přílohách bude považováno za nesplnění zadávacích podmínek a může být důvodem pro vyloučení uchazeče z další účasti v zadávacím řízení.

Přílohy zadávací dokumentace jsou její nedílnou součástí. Zadávací dokumentace je zpracována v českém jazyce, komunikačním jazykem je jazyk český.

Uchazeč je oprávněn po Zadavateli požadovat dodatečné informace k zadávacím podmínkám. **V takovém případě uchazeč doručí písemnou žádost o dodatečné informace zástupci Zadavatele (viz bod 1. této zadávací dokumentace), nikoliv Zadavateli, a to nejpozději ve lhůtě 6 pracovních dnů před uplynutím stanovené lhůty pro podání nabídek. Zadavatel uveřejní dodatečné informace na svém profilu.**

Pokud Zadavatel zcela výjimečně odkazuje v zadávací dokumentaci na obchodní firmy, názvy nebo jména a příjmení, specifická označení výrobků a služeb, které platí pro určitou osobu, příp. její organizační složku za příznačné, patenty a vynálezy, užité vzory, průmyslové vzory, ochranné známky nebo označení původu, pak ve smyslu ust. § 44 odst. 11 ZVZ platí, že Zadavatel výslovně připouští použití i jiných, kvalitativně a technicky obdobných řešení.

3. Předmět veřejné zakázky

Předmětem veřejné zakázky je **CNC periferní zařízení pro zpracování produktů inkrementálního tváření**. CNC periferní zařízení pro zpracování produktů inkrementálního tváření bude součástí laboratoří experimentálního tváření - LET. Bude zpracovávat produkty a připravovat polotovary inkrementálního tváření, ev. další vzorky. Hlavním účelem zařízení bude úprava náběhových a výběhových tvarů, zakončení polotovarů, jejich dělení a ev. modifikace povrchu rotačních tvarů s proměnným průřezem. Zařízení umožní flexibilně zpracovávat polotovary technologiemi umístěnými na saních zařízení s CNC řízeným pohybem ve směru x a z. (dále též „Zařízení“),

Zařízení musí být nové, plně funkční, kompletní, musí splňovat parametry uvedené v této zadávací dokumentaci a musí být vybaveno požadovaným software včetně licence tak, aby bylo umožněno jeho plné využití. Nedílnou součástí plnění veřejné zakázky je dodávka, instalace zařízení a prvotní uvedení do provozu včetně nastavení stroje a zaškolení obsluhy přímo na dodaném zařízení a SW.

Součástí nabídky uchazeče musí být mimo jiné Příloha č. 3 Závazného návrhu kupní smlouvy - parametry dodávaného Zboží.

3.1. Technické parametry Zařízení

Technické parametry jsou uvedené v Příloze č. 3 Závazného návrhu kupní smlouvy a jsou stanoveny **jako minimální**. V případě, že uchazeč nabídne Zařízení, které nebude odpovídat uvedeným technickým podmínkám nebo nebude obsahovat všechny součásti popsané v Příloze č. 3 Závazného návrhu kupní smlouvy - parametry dodávaného Zboží, bude ze zadávacího řízení vyloučen na základě nesplnění zadávacích podmínek stanovených Zadavatelem v zadávacím řízení.

Veškeré další podmínky týkající se dodávky předmětu zakázky a souvisejících služeb, jakož i obchodní podmínky, jsou stanoveny v závazném návrhu Smlouvy, který je Přílohou č. 5 této zadávací dokumentace.

3.2. Klasifikace předmětu veřejné zakázky dle CPV

Popis:	CPV:
Strojní nářadí	42600000-2
Díly obráběcích a tvářecích strojů	42670000-3
Speciální obráběcí a tvářecí stroje	42611000-2
Průmyslové stroje	42000000-6

3.3. Předpokládaná hodnota veřejné zakázky

Předpokládaná hodnota veřejné zakázky činí celkem bez DPH: 1.750.000,- Kč bez DPH (slovy: jeden milion sedm set padesát tisíc korun českých).

Předpokládaná hodnota veřejné zakázky je hodnotou maximální a nepřekročitelnou. Zadavatel nedisponuje vyššími finančními prostředky. V případě, že uchazeč nabídne vyšší nabídkovou cenu, než je předpokládaná hodnota veřejné zakázky, bude ze zadávacího řízení vyloučen z důvodu nesplnění zadávacích podmínek.

Předpokládaná hodnota veřejné zakázky je Zadavatelem stanovena na základě údajů a informací získaných průzkumem trhu s požadovaným plněním.

Zadavatel předpokládá, že veřejná zakázka bude spolufinancována převážně z Operačního programu Výzkum a vývoj pro inovace.





3.4. Doba a místo plnění veřejné zakázky

Doba plnění	nejpozději do 3 (tří) měsíců od uzavření Smlouvy
Místo plnění	Západočeská univerzita v Plzni, Univerzitní 22, Plzeň, PSČ 306 14
Prohlídka místa plnění	Vzhledem k povaze předmětu veřejné zakázky se před podáním nabídek prohlídka místa plnění neuskuteční.

4. Kvalifikace uchazečů zadávacího řízení

4.1. Obecné zásady

4.1.1. Prokázání splnění kvalifikace a důsledky nesplnění kvalifikace

Ve smyslu ust. § 50 odst. 1 ZVZ je kvalifikovaným pro plnění veřejné zakázky uchazeč, který (i) splní základní kvalifikační předpoklady podle čl. 4.2; (ii) splní profesní kvalifikační předpoklady podle čl. 4.3; (iii) předloží čestné prohlášení podle čl. 4.4 a (iv) splní technické kvalifikační předpoklady podle čl. 4.5 této zadávací dokumentace.

Uchazeč je povinen v souladu s ustanovením § 52 ZVZ prokázat splnění kvalifikace ve lhůtě pro podání nabídek.

4.1.2. Doklady prokazující splnění kvalifikace

Uchazeč předkládá doklady prokazující splnění kvalifikace v prosté kopii.

Doklady prokazující splnění kvalifikace předkládá uchazeč výhradně v českém jazyce (a to i v případě zahraničního uchazeče – blíže viz bod 4.1.5 této zadávací dokumentace). U veškerých dokladů, které jsou vyhotoveny v jiném než českém jazyce, je vždy nutný jejich úředně ověřený překlad do českého jazyka. Tato povinnost se nevztahuje na doklady ve slovenském jazyce. **Doklady prokazující splnění základních kvalifikačních předpokladů a výpis z obchodního rejstříku nesmějí být ke dni podání nabídky starší 90 kalendářních dnů.**

Pokud za uchazeče jedná zmocněnec na základě plné moci, musí být v nabídce předložena plná moc s uvedením rozsahu zmocnění.

4.1.3. Prokazování splnění kvalifikace výpisem ze seznamu kvalifikovaných dodavatelů

V rámci prokazování splnění kvalifikačních předpokladů je uchazeč za podmínek uvedených v ustanovení § 127 ZVZ oprávněn předložit Zadavateli výpis ze seznamu kvalifikovaných dodavatelů, kterým v rozsahu údajů uvedených v ZVZ a v tomto výpisu nahradí prokázání splnění příslušné části kvalifikace. Kvalifikační předpoklady, které jdou nad rámec údajů uvedených ve výpisu ze seznamu kvalifikovaných dodavatelů, je uchazeč povinen prokázat způsobem uvedeným v kvalifikační části této zadávací dokumentace. Výpis ze seznamu kvalifikovaných dodavatelů **nesmí být k poslednímu dni, ke kterému má být prokázáno splnění kvalifikace, starší tří (3) měsíců.**

4.1.4. Prokazování kvalifikace certifikátem

V rámci prokazování splnění kvalifikačních předpokladů je uchazeč za podmínek uvedených v ustanovení § 134 ZVZ oprávněn předložit Zadavateli **platný** certifikát vydaný v rámci systému certifikovaných dodavatelů, kterým v rozsahu údajů uvedených v tomto certifikátu nahradí prokázání splnění příslušné části kvalifikace dle níže uvedených kvalifikačních předpokladů. Kvalifikační předpoklady Zadavatele, které jdou nad rámec údajů uvedených v certifikátu, je uchazeč povinen doložit příslušnými listinami nebo způsobem uvedeným v kvalifikační části této zadávací dokumentace.

4.1.5. Zahraniční uchazeči

Zahraniční uchazeč prokazuje splnění kvalifikace způsobem podle právního řádu platného v zemi jeho sídla, místa podnikání nebo bydliště, a to v rozsahu požadovaném ZVZ a veřejným zadavatelem. Pokud se podle právního řádu platného v zemi sídla, místa podnikání nebo bydliště zahraničního uchazeče požadovaný doklad nevydává, nebo zde není stanovena povinnost, jejíž splnění má být v rámci kvalifikace prokázáno, prokáže splnění takového kvalifikačního předpokladu čestným prohlášením. Veškeré doklady musí být doloženy v původním jazyce s připojením jejich úředně ověřeného překladu do českého jazyka. Tato povinnost se nevztahuje na doklady ve slovenském jazyce.

Viz blíže kapitola 4.2 této zadávací dokumentace k základním kvalifikačním předpokladům.

4.1.6. Další způsoby prokázání kvalifikace

Pokud není uchazeč schopen prokázat splnění určité části kvalifikace požadované Zadavatelem podle ustanovení § 50 odst. 1 písm. b) a d) ZVZ v plném rozsahu, je oprávněn splnění kvalifikace v chybějícím rozsahu prokázat prostřednictvím subdodavatele. Uchazeč je v takovém případě povinen Zadavateli předložit:

- doklady prokazující splnění základního kvalifikačního předpokladu podle § 53 odst. 1 písm. j) ZVZ a profesního kvalifikačního předpokladu podle ustanovení § 54 písm. a) ZVZ subdodavatelem a
- smlouvu uzavřenou se subdodavatelem, z níž vyplývá závazek subdodavatele k poskytnutí plnění určeného k plnění veřejné zakázky dodavatelem či k poskytnutí věcí či práv, s nimiž bude dodavatel oprávněn disponovat v rámci plnění veřejné zakázky, a to alespoň v rozsahu, v jakém subdodavatel prokázal splnění kvalifikace podle ustanovení § 50 odst. 1 písm. b) a d) ZVZ.

Uchazeč není oprávněn prostřednictvím subdodavatele prokázat splnění kvalifikace podle ustanovení § 54 písm. a) ZVZ.

Podává-li společnou nabídku několik uchazečů, jsou tito uchazeči v rámci prokázání kvalifikace povinni splnit podmínky a předložit doklady uvedené v ustanovení § 51 odst. 5 a 6 ZVZ.

4.2. Základní kvalifikační předpoklady

Základní kvalifikační předpoklady splňuje uchazeč, který prokáže splnění podmínek podle § 53 odst. 1 písm. a) až k) ZVZ.

Uchazeč prokazuje splnění uvedených základních kvalifikačních předpokladů předložením:

- výpisu z evidence Rejstříku trestů** pro prokázání předpokladu dle § 53 odst. 1 písm. a) a b) ZVZ; jde-li o právnickou osobu, musí uchazeč doložit výpis z evidence Rejstříku trestů, jak pro osobu/všechny osoby statutárního orgánu, tak i pro samotnou právnickou osobu;
- potvrzení příslušného finančního úřadu** pro prokázání předpokladu dle § 53 odst. 1 písm. f) ZVZ;
- čestného prohlášení ve vztahu ke spotřební dani** pro prokázání předpokladu dle § 53 odst. 1 písm. f) ZVZ;
- potvrzení příslušného orgánu či instituce** pro prokázání předpokladu dle § 53 odst. 1 písm. h) ZVZ;
- čestného prohlášení** pro prokázání předpokladu dle § 53 odst. 1 písm. c), d), e), g), i) až k) ZVZ. Uchazeč použije závazný vzor tohoto čestného prohlášení, který je uveden v Příloze č. 2 této zadávací dokumentace „Čestné prohlášení k prokázání základních kvalifikačních předpokladů“ (toto čestné prohlášení se vztahuje i na čestné prohlášení dle bodu 3. výše). Čestné prohlášení musí být **datováno a opatřeno podpisem uchazeče nebo osoby zastupující uchazeče.**

Doklady prokazující základní kvalifikační předpoklady zahraničního uchazeče:

Základní kvalifikační předpoklady podle ust. § 53 odst. 1 písm. a), b), f), g) a h) ZVZ musí uchazeč splňovat jak ve vztahu k území České republiky, tak k zemi svého sídla, místa podnikání či bydliště. Povinností zahraničního uchazeče je doložit doklady o prokázání splnění těchto základních kvalifikačních předpokladů, a to doklady vydané jak v zemi sídla, místa podnikání či bydliště uchazeče, tak v České republice.

Doklady prokazující základní kvalifikační předpoklady ve vztahu k České republice zahraniční uchazeč doloží v následujícím rozsahu:

Kvalifikační předpoklad	Způsob prokázání
podle § 53 odst. 1 písm. a) a b) ZVZ	Výpis z rejstříků trestů
	Výpis z rejstříku trestů lze získat na Rejstříku trestů, na adrese: Praha 4, Soudní 1, PSČ: 140 66

	<p>http://portal.justice.cz/Justice2/Soud/soud.aspx?o=203&j=213&k=2027&d=9354</p> <p>Ide-li o právnickou osobu, musí uchazeč doložit výpis z evidence Rejstříku trestů, jak pro osobu/všechny osoby statutárního orgánu, tak i pro samotnou právnickou osobu.</p>
podle § 53 odst. 1 písm. c), d), e) a f) ZVZ	<p>Čestné prohlášení</p> <p>Závazný vzor čestného prohlášení je Přílohou č. 2 této zadávací dokumentace. Čestné prohlášení musí být datováno a podepsáno uchazečem nebo osobou zastupující uchazeče.</p>
podle § 53 odst. 1 písm. f) ZVZ	<p>Potvrzení příslušného finančního úřadu</p> <p>Potvrzení lze získat u Finančního úřadu pro Prahu 1, se sídlem Praha 1, Štěpánská 28, PSČ: 112 33</p> <p>http://www.statnisprava.cz/rstsp/adresar.nsf/i/10486</p>
podle § 53 odst. 1 písm. g) ZVZ	<p>Čestné prohlášení</p> <p>Závazný vzor čestného prohlášení je Přílohou č. 2 této zadávací dokumentace. Čestné prohlášení musí být datováno a podepsáno uchazečem nebo osobou zastupující uchazeče.</p>
podle § 53 odst. 1 písm. h) ZVZ	<p>Potvrzení příslušné okresní správy sociálního zabezpečení</p> <p>Potvrzení lze získat na Pražské správě sociálního zabezpečení, územní pracoviště pro Prahu 8, Trojská 1997/13a, PSČ: 182 00</p> <p>http://www.cssz.cz/cz/kontakty/krajska-a-okresni-pracoviste/praha/uzemni-pracoviste-praha-8.htm</p>
podle § 53 odst. 1 písm. i) až k) ZVZ	<p>Čestné prohlášení</p> <p>Závazný vzor čestného prohlášení je Přílohou č. 2 této zadávací dokumentace. Čestné prohlášení musí být datováno a podepsáno uchazečem nebo osobou zastupující uchazeče.</p>

Informace o dokumentech, které jsou v České republice používány k prokázání kvalifikace, jsou pro zahraniční uchazeče k dispozici na stránkách Evropské komise: <http://ec.europa.eu/markt/ecertis/login.do>.

4.3. Profesionální kvalifikační předpoklady

Profesionální kvalifikační předpoklady splňuje uchazeč, který předloží:

- výpis z obchodního rejstříku, pokud je v něm zapsán, či výpis z jiné obdobné evidence (registru), pokud je v ní zapsán,
- doklad o oprávnění k podnikání podle zvláštních právních předpisů v rozsahu odpovídajícím předmětu veřejné zakázky, tj. minimálně následující živnostenské oprávnění: živnost volná – Výroba, obchod a služby neuvedené v přílohách 1-3 živnostenského zákona.

4.4. Ekonomická a finanční způsobilost

Podle ust. § 50 odst. 1 písm. c) ZVZ je za účelem prokázání splnění kvalifikace uchazeč povinen předložit čestné prohlášení uchazeče o jeho ekonomické a finanční způsobilosti splnit veřejnou zakázku.

Závazný vzor čestného prohlášení je Přílohou č. 3 této zadávací dokumentace. Čestné prohlášení musí být **datováno a opatřeno podpisem uchazeče nebo osoby zastupující uchazeče.**

4.5. Technické kvalifikační předpoklady

Technické kvalifikační předpoklady splňuje uchazeč, který předloží:

- **popis a fotografie zboží určeného k dodání** - povinností uchazeče je doložit technický popis a zobrazení předmětu dodávky (např. katalogem, prospektem nebo barevnou fotografií s textem), přičemž však předkládaný dokument musí vždy obsahovat takový popis a zobrazení, aby Zadavatel mohl jednoznačně identifikovat nabízené Zařízení, a musí z něho jednoznačně vyplývat splnění všech požadovaných technických parametrů a požadavků Zadavatele. **Zadavatel umožňuje, aby tento doklad byl uchazeči předložen i v anglickém jazyce.**

5. Podmínky

5.1. Obchodní podmínky

Obchodní podmínky, které nejsou výslovně uvedeny v textu zadávací dokumentace, jsou stanoveny v závazném návrhu Smlouvy, který je součástí této zadávací dokumentace jako její Příloha č. 5. Uchazeč není v rámci návrhu Smlouvy oprávněn provádět žádné úpravy nebo změny oproti vzoru Smlouvy s výjimkou doplnění relevantních parametrů, jejichž doplnění tato zadávací dokumentace nebo Smlouva předpokládá (údaje určené k doplnění ze strany uchazeče jsou označeny [DOPLNÍ UCHAZEČ]). Návrh Smlouvy vč. přílohy č. 3 návrhu Smlouvy musí být podepsán uchazečem nebo osobou zastupující uchazeče. V případě, že návrh Smlouvy vč. přílohy č. 3 návrhu Smlouvy nebude řádně podepsán, bude nabídka uchazeče vyřazena a uchazeč bude vyloučen z účasti v zadávacím řízení. Pokud za uchazeče jedná zmocněnec na základě plné moci, musí být v nabídce předložena plná moc s uvedením rozsahu zmocnění.

5.2. Platební a fakturační podmínky

Platební a fakturační podmínky jsou specifikovány obecně v této části zadávací dokumentace a dále podrobně v závazném návrhu Smlouvy, který je Přílohou č. 5 této zadávací dokumentace.

Platby budou probíhat výhradně v korunách českých (Kč). Rovněž veškeré cenové údaje budou uváděny v korunách českých (Kč). Cena nebude měněna v souvislosti s hodnotou kurzu české koruny vůči zahraničním měnám či jinými faktory s vlivem na měnový kurz a stabilitu měny s výjimkou případné změny daňových předpisů týkajících se DPH.

Splatnost daňových dokladů a další platební a fakturační podmínky jsou určeny v závazném návrhu Smlouvy.

5.3. Způsob zpracování nabídkové ceny

1) Zahraniční uchazeči:

Zahraniční uchazeč uvede celkovou nabídkovou cenu v Kč bez daně z přidané hodnoty.

Celková nabídková cena bude zahraničním uchazečem stanovena jako nejvýše přípustná včetně všech poplatků a veškerých dalších nákladů spojených s plněním veřejné zakázky, a to s výjimkou DPH, které uhradí v plné výši Zadavatel.

2) Uchazeči z České republiky:

Uchazeč je povinen uvést celkovou nabídkovou cenu, a to v členění: cena v Kč bez DPH, sazba DPH v %, celková DPH v Kč a celková cena včetně DPH v Kč.

Celková nabídková cena bude stanovena jako nejvýše přípustná cena včetně všech poplatků a veškerých dalších nákladů spojených s plněním veřejné zakázky, jak je popsáno v zadávací dokumentaci.

Nabídková cena musí být stanovena jako pevná částka a její vyčíslení musí být uvedeno jednou částkou, nikoliv s uvedením peněžního rozpětí. Nabídková cena zároveň nesmí být stanovena procentem či jiným poměrem nebo výpočtem k výši jiných částek.

Nabídková cena je jediným hodnotícím kritériem nabídek předkládaných v rámci tohoto zadávacího řízení. Uchazeč doplní údaje o nabídkové ceně do **Krycího listu nabídky**, který tvoří Přílohu č. 1 této zadávací dokumentace a zároveň do příslušného článku návrhu Smlouvy.

Údaje týkající se nabídkové ceny v dokumentu „Krycí list nabídky“ a ve Smlouvě musí být totožné, jinak nejsou splněny podmínky této části zadávací dokumentace a nabídka bude vyřazena.

5.4. Střet zájmů

Uchazeč musí prokázat neexistenci střetu zájmů ve smyslu ustanovení této zadávací dokumentace (včetně příslušných ustanovení Smlouvy) čestným prohlášením.

Vzor tohoto čestného prohlášení je Přílohou č. 6 této zadávací dokumentace. Čestné prohlášení musí být **datováno a podepsáno uchazečem nebo osobou zastupující uchazeče. Pokud za uchazeče jedná zmocněnec na základě plné moci, musí být v nabídce předložena plná moc s uvedením rozsahu zmocnění.**

5.5. Subdodávky

Uchazeč je v nabídce povinen uvést, které části plnění z veřejné zakázky má v úmyslu zadat subdodavatelům a uvést identifikační údaje každého subdodavatele. Subdodavatel není oprávněn svěřit realizaci jemu určené části plnění z veřejné zakázky dalšímu subjektu, k čemuž je uchazeč povinen subdodavatele v rámci jejich smluvního vztahu zavázat.

Uchazeč uvede předmětné údaje v „Rejstříku subdodavatelů“, jehož závazný vzor je Přílohou č. 7 této zadávací dokumentace. Tento doklad musí být **datován a opatřen podpisem uchazeče nebo osoby zastupující uchazeče. Pokud za uchazeče jedná zmocněnec na základě plné moci, musí být v nabídce předložena plná moc s uvedením rozsahu zmocnění.**

Uchazeč tento doklad předkládá pouze v případě, že hodlá svěřit některé části plnění subdodavatelů.

5.6. Ostatní podmínky zadávacího řízení

Zadavatel nepřiznává uchazeči právo na náhradu nákladů spojených s účastí v zadávacím řízení, a to ani v případě zrušení zadávacího řízení v souladu s ustanoveními ZVZ. Současně Zadavatel nebude požadovat náhradu nákladů na realizaci tohoto zadávacího řízení na uchazeči, a to ani formou úhrady skutečně vzniklých nákladů ani formou poplatků za účast uchazeče v tomto zadávacím řízení.

Součástí nabídky uchazeče musí být **Čestné prohlášení** k nabídce uchazeče, které je Přílohou č. 4 této zadávací dokumentace. Dokument musí být datován a podepsán uchazečem nebo osobou zastupující uchazeče. Pokud za uchazeče jedná zmocněnec na základě plné moci, musí být v nabídce předložena plná moc s uvedením rozsahu zmocnění.

Ve smyslu ustanovení § 68 odst. 3 ZVZ musí být součástí nabídky uchazeče rovněž:

- seznam statutárních orgánů nebo členů statutárních orgánů, kteří v posledních 3 letech od konce lhůty pro prodání nabídek byli v pracovněprávním, funkčním nebo obdobném poměru u zadavatele;
- má-li dodavatel formu akciové společnosti, seznam vlastníků akcií, jejichž souhrnná jmenovitá hodnota přesahuje 10 % základního kapitálu, vyhotovený ve lhůtě pro podání nabídek;
- prohlášení uchazeče o tom, že neuzavřel a neuzavře zakázanou dohodu podle zvláštního právního předpisu (zákon č. 143/2001 Sb., o ochraně hospodářské soutěže a o změně některých zákonů, ve znění pozdějších předpisů) v souvislosti se zadávanou veřejnou zakázkou.

Vzor dokumentu pro doložení skutečností ve smyslu ust. § 68 odst. 3 ZVZ je Přílohou č. 8 této zadávací dokumentace. **Dokument musí být datován a podepsán uchazečem nebo osobou zastupující uchazeče. Pokud za uchazeče jedná zmocněnec na základě plné moci, musí být v nabídce předložena plná moc s uvedením rozsahu zmocnění.**

6. Způsob zpracování nabídky uchazeče

Nabídka uchazeče musí být zpracována v písemné formě v počtu 1 originál + 1 kopie a v jednom vyhotovení v elektronické podobě na CD, a to naskenovaná ve formátu *.pdf. Návrh Smlouvy bude rovněž předložen ve formátu *.doc nebo kompatibilním. V případě odchylek mezi písemnou a elektronickou podobou nabídky platí údaje uvedené v písemné (listinné) podobě originálu nabídky.

Nabídka musí být zpracována v českém jazyce. Zadavatel výslovně upozorňuje, že veškeré dokumenty v rámci tohoto zadávacího řízení budou vyhotoveny v českém jazyce a komunikačním jazykem rámci tohoto zadávacího řízení je český jazyk. Zadavatel však připouští předložení dokumentu uvedeného v čl. 4.5 této zadávací dokumentace, v anglickém nebo slovenském jazyce i v případě nabídky jinak zpracované v českém jazyce.

Zadavatel doporučuje pro přehlednost nabídky, aby každá podaná nabídka uchazeče byla zpracována v níže stanovené struktuře a v souladu s níže uvedenými požadavky:

č.	Dokument	
1.	Krycí list nabídky	Příloha č. 1 (vzor)
2.	Dokumenty prokazující splnění základních kvalifikačních předpokladů	Příloha č. 2 (vzor)
3.	Dokumenty prokazující splnění profesních kvalifikačních předpokladů	doklady dle čl. 4.3.
4.	Dokumenty prokazující splnění ekonomických kvalifikačních předpokladů	Příloha č. 3 (vzor)
5.	Doklady (vzorky) prokazující splnění technických kvalifikačních předpokladů	doklady dle čl. 4.5.
6.	Čestné prohlášení k nabídce uchazeče	Příloha č. 4 (vzor)
7.	Návrh Smlouvy	Příloha č. 5 (vzor)
8.	Čestné prohlášení o neexistenci střetu zájmu	Příloha č. 6 (vzor)
9.	Rejstřík subdodavatelů (Uchazeč tento doklad předkládá pouze v případě, že hodlá svěřit některé části plnění subdodavateli. Více viz čl. 5.5.)	Příloha č. 7 (vzor)
10.	Doklady ve smyslu ustanovení § 68 odst. 3 ZVZ	Příloha č. 8 (vzor)
11.	Další doklady, je-li třeba, zejména doklady opravňující jednat za uchazeče či jiné osoby	
12.	CD s kompletní naskenovanou nabídkou (originál) uchazeče	

Všechny tyto dokumenty včetně příloh a krycích listů s názvy dokladů budou očíslovány nepřerušenu vzestupnou číselnou řadou počínající číslem 1.

Všechny uvedené dokumenty tvořící jedno vyhotovení nabídky budou pevně spojeny tak, aby při manipulaci s takto upraveným dokumentem nemohlo dojít k výměně listů nebo jiným úpravám této části nabídky. To platí pro vyhotovení originálu i kopie nabídky.

Obsah datového nosiče (CD dle bodu 12) musí být totožný s písemnou (listinnou) formou originálu nabídky.

6.1. Lhůta a místo pro podání nabídky

Lhůta pro podání nabídek počíná běžet dnem následujícím po dni zahájení zadávacího řízení a **končí 29. září 2014 v 11:00 hodin.**

Nabídku je možno podávat **osobně**, v pracovní dny vždy od 06:00 hod. do 14:00 hod., v poslední den lhůty pro podání nabídek, tj. 29. září 2014 od 06:00 do 11:00 hodin nebo **poštou** jako doporučenou zásilku tak, aby byla Zadavateli doručena nejpozději v poslední den lhůty pro podání nabídek do 11:00 hod.

Rozhodující pro doručení nabídky je vždy okamžik převzetí nabídky Zadavatelem!

V případě doručení nabídky poštou je rozhodující okamžik doručení nabídky Zadavateli, nikoliv datum předání nabídky poštovní službě.

Obálka nabídky bude označena takto:

Obchodní firma, resp. jméno, právní forma, IČO / RČ
Sídlo / Bydliště uchazeče
PSČ Obec / Město

NEOTEVÍRAT PŘED TERMÍNEM OTEVÍRÁNÍ OBÁLEK!
„CNC periferní zařízení pro zpracování produktů inkrementálního tváření“
(Zadavatel ZČU)

Západočeská univerzita v Plzni
Univerzitní 8
306 14 Plzeň

Místem pro přebírání nabídek do zadávacího řízení je stanoveno sídlo Zadavatele (viz bod 1. této zadávací dokumentace), a to konkrétně podatelna v sídle Zadavatele.

6.2. Zadávací lhůta

Zadávací lhůta počíná běžet okamžikem skončení lhůty pro podání nabídek a ve smyslu § 43 odst. 2 ZVZ je stanovena v délce **180 dnů**.

6.3. Jistota

Zadavatel nepožaduje poskytnutí jistoty k zajištění plnění povinností vyplývajících z účasti dodavatele v zadávacím řízení.

6.4. Otevírání obálek

Dne 29. září 2014 v 11:05 hodin budou v sídle Zadavatele (Univerzitní 8, Plzeň) v zasedací místnosti č. R007 otevírány obálky s nabídkami uchazečů.

Otevírání obálek se v souladu s § 71 odst. 7 mohou zúčastnit uchazeči, jejichž nabídky byly doručeny ve lhůtě pro podání nabídek, a další osoby, o nichž tak stanoví Zadavatel. Z organizačních důvodů může být za každého uchazeče přítomna pouze jedna osoba. Zástupce uchazeče se prokáže plnou mocí vystavenou uchazečem a osobním dokladem totožnosti; člen statutárního orgánu uchazeče se prokáže výpisem z obchodního rejstříku a osobním dokladem totožnosti. Účast uchazeče nebo jeho zástupce bude stvrzena podpisem uchazeče nebo jeho zástupce v listině uchazečů přítomných otevírání obálek.

7. Hodnocení nabídek, oznámení o výběru nejvhodnější nabídky

7.1. Hodnotící kritérium a způsob hodnocení nabídek

Po ukončení posouzení nabídek budou nabídky hodnotící komisí hodnoceny v souladu s hodnotícím kritériem a postupem uvedeným níže.

Základním hodnotícím kritériem pro zadání veřejné zakázky je podle ustanovení § 78 odst. 1 písm. b) ZVZ nejnižší nabídková cena.

Pořadí uchazečů bude sestaveno vzestupně podle výše nabídkových cen, přičemž vítěznou nabídkou bude nabídka s nejnižší nabídkovou cenou.

7.2. Vyhrazená práva Zadavatele

Zadavatel si vyhrazuje právo zrušit zadávací řízení v souladu s ustanovením § 84 odst. 2 písm. e) ZVZ, v případě, že neobdrží prostředky z Operačního programu Výzkum a vývoj pro inovace pro financování předmětného projektu, jehož součástí je tato veřejná zakázka.

Zadavatel si vyhrazuje právo pro případ shodné nabídkové ceny určit pořadí těchto nabídek losem, přičemž losování proběhne za účasti uchazečů, jejichž nabídky obsahovaly shodnou nabídkovou cenu. O termínu losování budou tito uchazeči Zadavatelem písemně vyrozuměni nejméně 3 pracovní dny předem.

V Plzni dne 31-07-2014




doc. PaedDr. Ilona Mauritzová, Ph.D.
rektorka
Západočeská univerzita v Plzni

Příloha č. 1 zadávací dokumentace

Krycí list nabídky

k veřejné zakázce

CNC periferní zařízení pro zpracování produktů inkrementálního tváření

ZÁKLADNÍ ÚDAJE:

Zadavatel: Západočeská univerzita v Plzni
IČO: 497 77 513
Adresa sídla: Univerzitní 8, 306 14 Plzeň
Osoba zastupující zadavatele: doc. PaedDr. Ilona Mauritzová, Ph.D., rektorka

Uchazeč:
Adresa sídla/místa podnikání:
IČO:
DIČ:
Osoba zastupující uchazeče:
Bankovní spojení:
Kontaktní osoba uchazeče:
Telefonní/faxové spojení:
E-mailové spojení:

[DOPLNÍ UCHAZEČ]
 [DOPLNÍ UCHAZEČ]
 [DOPLNÍ UCHAZEČ]
 [DOPLNÍ UCHAZEČ]
 [DOPLNÍ UCHAZEČ]
 [DOPLNÍ UCHAZEČ]
 [DOPLNÍ UCHAZEČ]
 [DOPLNÍ UCHAZEČ]
 [DOPLNÍ UCHAZEČ]

NABÍDKOVÁ CENA – UCHAZEČ Z ČR

	Cena v Kč bez DPH	DPH v %	DPH v Kč	Cena v Kč včetně DPH
CNC periferní zařízení pro zpracování produktů inkrementálního tváření vč. příslušenství	[DOPLNÍ UCHAZEČ]	[DOPLNÍ UCHAZEČ]	[DOPLNÍ UCHAZEČ]	[DOPLNÍ UCHAZEČ]

NABÍDKOVÁ CENA – UCHAZEČ MIMO ČR

	Cena v Kč bez daně z přidané hodnoty
CNC periferní zařízení pro zpracování produktů inkrementálního tváření vč. příslušenství	[DOPLNÍ UCHAZEČ]

V [DOPLNÍ UCHAZEČ] dne [DOPLNÍ UCHAZEČ]

.....
 [DOPLNÍ UCHAZEČ – obchodní firma + osoba
 měno a podpis uchazeče / osoby, která zastupuje
 uchazeče]

Příloha č. 2 zadávací dokumentace

Čestné prohlášení k prokázání základních kvalifikačních předpokladů k veřejné zakázce CNC periferní zařízení pro zpracování produktů inkrementálního tváření

Uchazeč:

[DOPLNÍ UCHAZEČ]

Adresa sídla/místa podnikání:

[DOPLNÍ UCHAZEČ]

IČO:

[DOPLNÍ UCHAZEČ]

Prohlašuji tímto čestně, že:

Prohlašuji tímto čestně, že:

dle § 53 odst. 1 písm. c) zákona

- dodavatel v posledních 3 letech nenaplnil skutkovou podstatu jednání nekalé soutěže formou podplácení podle zvláštního předpisu,

dle § 53 odst. 1 písm. d) zákona

- vůči jehož majetku neprobíhá nebo v posledních 3 letech neproběhlo insolvenční řízení, v němž bylo vydáno rozhodnutí o úpadku nebo insolvenční návrh nebyl zamítnut proto, že majetek nepostačuje k úhradě nákladů insolvenčního řízení, nebo nebyl konkurs zrušen proto, že majetek byl zcela nepostačující nebo zavedena nucená správa podle zvláštních právních předpisů,

dle § 53 odst. 1 písm. e) zákona

- dodavatel není v likvidaci,

dle § 53 odst. 1 písm. f) zákona

- dodavatel nemá v evidenci daní zachyceny daňové nedoplatky ve vztahu ke **spotřební dani**, a to jak v České republice, tak v zemi sídla, místa podnikání či bydliště dodavatele,

dle § 53 odst. 1 písm. g) zákona

- dodavatel nemá nedoplatek na pojistném a na penále na veřejné zdravotní pojištění, a to jak v České republice, tak v zemi sídla, místa podnikání či bydliště dodavatele,

dle § 53 odst. 1 písm. i) zákona

- dodavatel nebyl v posledních 3 letech pravomocně disciplinárně potrestán či mu nebylo pravomocně uloženo kárné opatření podle zvláštních právních předpisů, je-li podle § 54 písm. d) zákona požadováno prokázání odborné způsobilosti podle zvláštních právních předpisů. Totéž platí pro odpovědného zástupce a jiné osoby odpovídající za činnost dodavatele.



dle § 53 odst. 1 písm. j) zákona

- dodavatel není veden v rejstříku osob se zákazem plnění veřejných zakázek,

dle § 53 odst. 1 písm. k) zákona

- dodavateli nebyla v posledních 3 letech pravomocně uložena pokuta za umožnění výkonu nelegální práce podle zvláštního právního předpisu.

V [DOPLNÍ UCHAZEČ] dne [DOPLNÍ UCHAZEČ]

.....
[DOPLNÍ UCHAZEČ – obchodní firma + osoba
jméno a podpis uchazeče / osoby, která zastupuje
uchazeče]



Příloha č. 3 zadávací dokumentace

Čestné prohlášení o ekonomické a finanční způsobilosti

k veřejné zakázce

CNC periferní zařízení pro zpracování produktů inkrementálního tváření

1. Identifikace uchazeče:

jméno / obchodní firma:

[DOPLNÍ UCHAZEČ]

adresa místa podnikání / sídla:

[DOPLNÍ UCHAZEČ]

IČO:

[DOPLNÍ UCHAZEČ]

2. Čestné prohlášení:

Uchazeč tímto prohlašuje, že je ve smyslu ustanovení § 50 odst. 1 písm. c) zákona č. 137/2006 Sb., o veřejných zakázkách, v platném znění, ekonomicky a finančně způsobilý splnit shora uvedenou veřejnou zakázku.

3. Podpis uchazeče nebo osoby zastupující uchazeče:

V [DOPLNÍ UCHAZEČ] dne [DOPLNÍ UCHAZEČ]

.....
[DOPLNÍ UCHAZEČ – obchodní firma +
osoba jméno a podpis uchazeče / osoby, která
zastupuje uchazeče]

Příloha č. 4 zadávací dokumentace:

Čestné prohlášení k nabídce uchazeče

k veřejné zakázce

CNC periferní zařízení pro zpracování produktů inkrementálního tváření

1. Identifikace uchazeče:

jméno / obchodní firma:

[DOPLNÍ UCHAZEČ]

adresa místa podnikání / sídla:

[DOPLNÍ UCHAZEČ]

IČO:

[DOPLNÍ UCHAZEČ]

2. Čestné prohlášení:

Uchazeč tímto prohlašuje, že:

- se v plném rozsahu seznámil s podmínkami zadávacího řízení, veškerou dokumentací a dalšími skutečnostmi podstatnými pro toto zadávací řízení,
- informace, prohlášení a další skutečnosti, které uvedl v nabídce, jsou úplné a pravdivé,
- si před podáním nabídky vyjasnil veškerá sporná ustanovení nebo nejasnosti,
- s podmínkami zadávacího řízení souhlasí a respektuje je,
- uchazeč, osoba jemu blízká ani žádný zaměstnanec uchazeče ani subdodavatel, osoba jemu blízká ani žádný jeho zaměstnanec se nepodílel na zpracování zadávací dokumentace,
- uchazeč nezpracoval nabídku v součinnosti s jiným dodavatelem, který podal nabídku.

3. Podpis uchazeče nebo osoby zastupující uchazeče:

V [DOPLNÍ UCHAZEČ] dne [DOPLNÍ UCHAZEČ]

.....
[DOPLNÍ UCHAZEČ – obchodní firma +
osoba jméno a podpis uchazeče / osoby, která
zastupuje uchazeče]

Příloha č. 5 zadávací dokumentace:

Závazný návrh kupní smlouvy

Kupní smlouva

(dále jen „Smlouva“)

uzavřená ve smyslu § 2079 a násl. zákona č. 89/2012 Sb., občanského zákoníku

I.

Smluvní strany

1.1. Kupující:	Západočeská univerzita v Plzni
sídlo:	Univerzitní 8, 306 14 Plzeň
zastoupený:	doc. PaedDr. Ilona Mauritzová, Ph.D., rektorka
bank. spojení:	Komerční banka a.s., Plzeň-město
číslo účtu:	4811530257/0100
IČO:	497 77 513
DIČ:	CZ49777513

(dále jen „Kupující“) na straně jedné

a

1.2. Prodávající:	[DOPLNÍ UCHAZEČ]
sídlo/místo podnikání:	[DOPLNÍ UCHAZEČ]
zastoupený:	[DOPLNÍ UCHAZEČ]
bank. spojení:	[DOPLNÍ UCHAZEČ]
číslo účtu:	[DOPLNÍ UCHAZEČ]
IČO:	[DOPLNÍ UCHAZEČ]
DIČ:	[DOPLNÍ UCHAZEČ]

zapsaný v OR vedeném **[DOPLNÍ UCHAZEČ]**, oddíl **[DOPLNÍ UCHAZEČ]**, vložka **[DOPLNÍ UCHAZEČ]**

(dále jen „Prodávající“) na straně druhé

(společně dále také jako „smluvní strany“)

VZHLEDEM K TOMU, ŽE

- tato Smlouva je uzavírána na základě výsledků otevřeného zadávacího řízení podle zákona č. 137/2006 Sb., o veřejných zakázkách, ve znění pozdějších předpisů, k zadání veřejné zakázky na dodávky s názvem „CNC periferní zařízení pro zpracování produktů inkrementálního tváření“;
- v rámci předmětné veřejné zakázky byla jako nejvhodnější nabídka vyhodnocena nabídka Prodávajícího;

- c) Prodávající potvrzuje, že se v plném rozsahu seznámil s rozsahem a povahou dodávky týkající se předmětu výše uvedené veřejné zakázky, že jsou mu známy veškeré technické, kvalitativní a jiné podmínky a že disponuje takovými kapacitami a odbornými znalostmi, které jsou k plnění nezbytné;
- d) Prodávající výslovně potvrzuje, že prověřil veškeré podklady a pokyny Kupujícího, které obdržel do dne uzavření této Smlouvy i pokyny, které jsou obsaženy v zadávacích podmínkách, které Kupující stanovil pro zadání Smlouvy, že je shledal vhodnými, že sjednaná cena a způsob plnění Smlouvy obsahuje a zohledňuje všechny výše uvedené podmínky a okolnosti;
- e) Prodávající ve smyslu ust. § 5 odst. 1 zákona č. 89/2012 Sb., občanský zákoník, prohlašuje, že jako příslušník určitého povolání nebo stavu je schopen jednat se znalostí a pečlivostí, která je s jeho povoláním nebo stavem spojena,

UZAVÍRAJÍ SMLUVNÍ STRANY TUTO SMLOUVU.

II.

Předmět Smlouvy

- 2.1 Prodávající se v rozsahu a za podmínek stanovených touto Smlouvou zavazuje dodat Kupujícímu nové, plně funkční a kompletní CNC periferní zařízení pro zpracování produktů inkrementálního tváření vč. příslušenství, umožňující zpracovávat produkty a připravovat polotovary inkrementálního tváření, ev. další vzorky (dále též souhrnně označováno jako „Zboží“).
- 2.2 Parametry dodávaného Zboží jsou uvedeny v **Příloze č. 3** této Smlouvy, která tvoří její nedílnou součást. Prodávající je povinen dodat Kupujícímu konkrétní Zboží, které nabídl k prokázání splnění technických kvalifikačních předpokladů ve veřejné zakázce, která předcházela uzavření této Smlouvy, a která je specifikována v preambuli této Smlouvy. Dodané Zboží musí splňovat veškeré technické parametry požadované Kupujícím v rámci veřejné zakázky předcházející uzavření této Smlouvy.
- 2.3 Prodávající se zavazuje převést na Kupujícího vlastnické právo ke Zboží a Kupující se zavazuje převzít Zboží a uhradit kupní cenu za Zboží.
- 2.4 Součástí dodání Zboží je i dodání průvodní technické dokumentace a uživatelské příručky v českém, a to jak v písemné podobě, tak i v elektronické podobě, odpovídající jazykové verzi dodaného SW a HW. Prodávající je povinen dodat Kupujícímu i všechny související doklady prokazující zejména splnění všech zákonných a technických norem a souvisejících požadavků na Zboží. Součástí průvodní technické dokumentace musí být položkový seznam náhradních dílů s aktuálními jednotkovými cenami a předpokládanými intervaly výměny, přičemž Prodávající zamýšlí, že po dobu 24 měsíců od okamžiku převzetí Zboží Kupujícím bude Zboží v provozu celkem 2000 hodin. Součástí položkového seznamu bude i aktuální hodinová sazba technika a další nutné náklady spojené se servisní činností Prodávajícího (doprava do místa plnění, ubytování, atd. v aktuálních cenách). Součástí dodání Zboží je i veškeré příslušenství a nářadí nutné pro zajištění běžného provozu dodávaného zařízení a běžnou údržbu.
- 2.5 Prodávající je povinen dodat Zboží do místa plnění, provést instalaci, montáž, připojení Zboží ke všem potřebným zdrojům energií na Kupujícím určeném místě, provést prvotní seřízení a nastavení Zařízení a uvést Zboží do provozu včetně prověření bezchybné funkčnosti Zboží a to následujícím způsobem: před předáním Zboží, tj. před podpisem protokolu o předání a převzetí Zboží, vyrobí Prodávající na dodaném Zboží vzorky dle výkresů VZOREK-001, VZOREK-002, které tvoří Přílohu č. 1 a Přílohu č. 2 této Smlouvy, a to v počtu 10 vzorků od každého výkresu (VZOREK-001, VZOREK-002). Zboží musí vyrobit všechny zkušební vzorky podle předepsané kvality na výkrese. Nebude-li Zboží schopno při přejímce v předepsané kvalitě vzorky vyrobit, je Kupující oprávněn

- Zboží nepřevzít a od Smlouvy odstoupit, čímž není dotčeno právo na náhradu újmy (majetkové i nemajetkové) Kupujícího.
- 2.6 Zařízení musí být vybaveno plnohodnotným software včetně jedné (1) licence pro výukové a komerční účely. Zboží musí být vybaveno příslušným plnohodnotným softwarem včetně příslušné licence při zajištění vzájemné kompatibility SW a HW
 - 2.7 Na dodaném Zboží provede Prodávající zaškolení obsluhy Kupujícího v rozsahu nejméně 16 hodin pro tři (3) osoby, přičemž obsahovou náplní zaškolení bude zvládnutí obsluhy Zboží, všech jeho součástí v plném rozsahu a softwaru v plném rozsahu.

III.

Doba a místo plnění

- 3.1 Prodávající se zavazuje, že dodá Kupujícímu Zboží a splní veškeré povinnosti dle čl. II. této smlouvy nejpozději **do tří (3) měsíců od uzavření této Smlouvy**. V případě prodlení Prodávajícího s dodáním Zboží a splněním veškerých povinností a závazků uvedených v čl. II. této smlouvy, je Kupující oprávněn požadovat na Prodávajícího zaplacení smluvní pokuty ve výši 0,1 % z celkové kupní ceny bez DPH za každý i započatý den prodlení, čímž není dotčen nárok Kupujícího na náhradu újmy (majetkové i nemajetkové).
- 3.2 O předání a převzetí Zboží bude smluvními stranami sepsán Protokol o předání a převzetí Zboží, který bude podepsán oběma smluvními stranami. Součástí Protokolu o předání a převzetí Zboží bude potvrzení o splnění všech povinností Prodávajícího dle čl. II této smlouvy. Kupující je oprávněn odepřít převzetí Zboží v případě, že toto vykazuje vady.
- 3.3 Dnem podpisu Protokolu o předání a převzetí Zboží dle Smlouvy smluvními stranami přechází z Prodávajícího na Kupujícího vlastnické právo ke Zboží. Nebezpečí škody na Zboží nese až do přechodu vlastnického práva na Kupujícího Prodávající.
- 3.4 Místem plnění je Západočeská univerzita v Plzni, Univerzitní 22, Plzeň.

IV.

Smluvní cena a platební podmínky

- 4.1. Kupní cena zboží je stanovena dohodou smluvních stran a vychází z cenové nabídky Prodávajícího, kalkulované v rámci zadávacího řízení na předmět plnění této smlouvy.
- 4.2. **A: [PRO PRODÁVÁJÍCÍHO Z ČR¹]** Kupující se zavazuje uhradit prodávajícímu za dodání zboží sjednanou **kupní cenu ve výši [DOPLNÍ UCHAZEČ],- Kč bez DPH** (slovy: **[DOPLNÍ UCHAZEČ]** korun českých),
DPH činí **[DOPLNÍ UCHAZEČ]%**,
DPH činí **[DOPLNÍ UCHAZEČ],- Kč** (slovy: **[DOPLNÍ UCHAZEČ]** korun českých), **kupní cena včetně DPH činí [DOPLNÍ UCHAZEČ],- Kč** (slovy: **[DOPLNÍ UCHAZEČ]** korun českých).
- B: [PRO ZAHRANIČNÍHO PRODÁVÁJÍCÍHO¹]** Kupující se zavazuje uhradit prodávajícímu za dodání zboží řádně a včas sjednanou **kupní cenu ve výši [DOPLNÍ UCHAZEČ],- Kč bez DPH** (slovy: **[DOPLNÍ UCHAZEČ]** korun českých), DPH v zákonné výši na základě samovyměření uhradí Kupující.

¹ Uchazeč si vybere jednu z alternativ, a to buď alternativu A nebo alternativu B, kterou ponechá v návrhu smlouvy, nezvolenou alternativu ze smlouvy vypustí.

- 4.3. Kupní cena je sjednána jako nejvýše přípustná, včetně všech poplatků a veškerých dalších nákladů spojených s dodáním zboží dle této smlouvy. Cena zahrnuje zejména dopravu včetně pojištění, montáž, instalaci, uvedení zboží do provozu, předvedení veškerých požadovaných funkcí a parametrů zboží vymezených v Příloze č. 3 této smlouvy, jakož i zaškolení členů obsluhy zboží v rozsahu sjednaném v bodu 2.7 této smlouvy a náklady na zabezpečení prohlášení o shodě, certifikáty, atest a převod práv.
- 4.4. Kupní cena bude Kupujícím uhrazena jako jednorázová platba v české měně na základě daňového dokladu – faktury. Kupní cena bude Prodávajícím fakturována první pracovní den následující po dni, ve kterém byl podepsán Protokol o předání a převzetí Zboží oběma smluvními stranami a splnění všech povinností dle článku II. této Smlouvy. Přílohou faktury musí být kopie Protokolu o předání a převzetí Zboží podepsaného oběma smluvními stranami.
- 4.5. Daňový doklad – faktura musí obsahovat všechny náležitosti řádného účetního a daňového dokladu ve smyslu příslušných právních předpisů, zejména zákona č. 235/2004 Sb., o dani z přidané hodnoty, ve znění pozdějších předpisů. V případě, že faktura nebude mít odpovídající náležitosti, je Kupující oprávněn ji vrátit ve lhůtě splatnosti zpět Prodávajícímu k doplnění, aniž se tak dostane do prodlení se splatností. Lhůta splatnosti počíná běžet znovu od opětovného doručení náležitě doplněné či opravené faktury Kupujícímu.
- 4.6. Kupní cena bude Kupujícím uhrazena na bankovní účet Prodávajícího uvedený v záhlaví této Smlouvy. Povinnost uhradit kupní cenu bude Kupujícím splněna v okamžiku připsání celé výše kupní ceny na bankovní účet Prodávajícího.
- 4.7. Splatnost faktury se sjednává na 30 kalendářních dnů ode dne jejího prokazatelného doručení Kupujícímu. Nastanou-li takové objektivní okolnosti, které nezavinil Kupující, zejména pak zpoždění dostupnosti relevantních finančních prostředků, má Kupující právo tuto lhůtu jednostranně prodloužit až o 30 kalendářních dnů.
- 4.8. Pro případ objektivních okolností na straně Kupujícího z důvodu uvedeného v bodu 4.7 Smlouvy sjednaly strany této Smlouvy následující postup pro odklad platby: Kupující je povinen bez zbytečného odkladu vznik takové situace písemně oznámit Prodávajícímu. Ode dne, kdy Prodávající toto oznámení obdrží, prodlužuje se lhůta splatnosti daňového dokladu o dobu až 30 kalendářních dnů.
- 4.9. Kupující neposkytuje zálohy na úhradu ceny plnění.
- 4.10. V případě prodlení Kupujícího s úhradou faktury je Prodávající oprávněn uplatnit vůči Kupujícímu úrok z prodlení ve výši 0,05 % z dlužné částky za každý i jen započatý den prodlení s úhradou faktury. Tento úrok z prodlení se neuplatní v případě, že dojde k odkladu platby v závislosti na uvolňování prostředků z OP VaVpI dle čl. 4.7 a 4.8 této Smlouvy.
- 4.11. Kupující je oprávněn započíst jakoukoli smluvní pokutu, kterou je povinen uhradit Prodávajícímu, proti fakturované kupní ceně.

V.

Práva a povinnosti smluvních stran

- 5.1. Prodávající je povinen dodat předmět plnění za podmínek dle této Smlouvy a předmět plnění musí odpovídat technickým požadavkům specifikovaným v příloze č. 3 této Smlouvy a musí být bez jakýchkoliv vad.
- 5.2. Prodávající není oprávněn postoupit jakákoliv práva anebo povinnosti z této Smlouvy na třetí osoby bez předchozího písemného souhlasu Kupujícího.

- 5.3. Prodávající souhlasí s tím, že jakékoliv jeho pohledávky vůči Kupujícímu, které vzniknou na základě této Smlouvy, nebude moci postoupit ani započítat jednostranným právním úkonem.
- 5.4. Prodávající odpovídá Kupujícímu za újmu způsobenou porušením povinností podle této Smlouvy nebo povinnosti stanovené obecně závazným právním předpisem.
- 5.5. Prodávající je povinen archivovat originální vyhotovení Smlouvy včetně jejích dodatků, originály účetních dokladů a dalších dokladů vztahujících se k realizaci předmětu Smlouvy po dobu minimálně 3 let od ukončení OP VaVpI, nejméně však do roku 2021. Po tuto dobu je Prodávající povinen umožnit osobám oprávněným k výkonu kontroly projektů provést kontrolu dokladů souvisejících s plněním Smlouvy, zejména poskytovat požadované informace a dokumentaci zaměstnancům nebo zmocněncům pověřených orgánů kontroly provádění projektu v rámci OP VaVpI a je povinen vytvořit výše uvedeným osobám podmínky k provedení kontroly vztahující se k realizaci projektu a poskytnout jim při provádění kontroly součinnost. Dále musí být veškeré dokumenty a smluvní písemnosti zabezpečeny před ztrátou, odcizením nebo znehodnocením.
- 5.6. Prodávající bere na vědomí, že podle § 2 písm. e) zákona č. 320/2001 Sb., o finanční kontrole ve veřejné správě, v platném znění, je osobou povinnou spolupůsobit při výkonu finanční kontroly. Řídící orgán Operačního programu VaVpI bude mít v rámci kontroly právo přístupu, a to po dobu 3 let od ukončení operačního programu, k těm částem nabídky, smlouvy a souvisejících dokumentů, které podléhají ochraně podle zvláštních právních předpisů (např. jako obchodní tajemství, utajované skutečnosti) za předpokladu, že budou splněny požadavky kladené právními předpisy (např. zákonem č. 255/2012 Sb., o kontrole, v platném znění). Řídící orgán operačního programu VaVpI je oprávněn obdobným způsobem kontrolovat i případné subdodavatele Prodávajícího (viz příloha č. 2 příruček pro žadatele a příjemce OP VaVpI – Pravidla pro výběr dodavatelů <http://www.msmt.cz/file/14585>).
- 5.7. Prodávající se zavazuje, že pokud v souvislosti s realizací této Smlouvy při plnění svých povinností přijdou jeho pověřeni pracovníci do styku s osobními/citlivými údaji ve smyslu zákona č. 101/2000 Sb., o ochraně osobních údajů, v platném znění, učiní veškerá opatření, aby nedošlo k neoprávněnému nebo nahodilému přístupu k těmto údajům, k jejich změně, zničení či ztrátě, neoprávněným přenosům, k jejich jinému neoprávněnému zpracování, jakož i k jejich jinému zneužití.
- 5.8. Prodávající je povinen dodržet veškeré závazky obsažené v jeho nabídce do veřejné zakázky, která předcházela uzavření této Smlouvy, a která je identifikována v preambuli této Smlouvy.
- 5.9. Prodávající bere na vědomí a souhlasí s tím, že tato smlouva bude uveřejněna na profilu Kupujícího ve smyslu ust. § 147a ZVZ, stejně tak jako bude uveřejněna výše skutečně uhrazené ceny za plnění předmětu této smlouvy, a to ve lhůtách a způsobem uvedeným v ust. § 147a ZVZ. Dodavatel je ve smyslu ust. § 147a odst. 4 a 5 ZVZ povinen předkládat Kupujícímu seznam subdodavatelů v termínech a rozsahu tam uvedeném. V případě porušení zákonných povinností stanovených Dodavatel v ust. § 147a odst. 4 a 5 ZVZ odpovídá Dodavatel za újmu způsobenou porušením povinností Kupujícímu v plné výši.

VI.

Záruka za jakost

- 6.1. Prodávající poskytuje záruku za jakost na dodané Zboží o délce **24 měsíců** ode dne přechodu vlastnického práva ke Zboží na Kupujícího (záruční doba). Vady na Zboží je Kupující povinen neprodleně oznamovat Prodávajícímu na emailovou adresu **[DOPLNÍ UCHAZEČ]**. Po dobu běhu záruky za jakost je Prodávající povinen poskytovat bezplatně služby záručního servisu, a to v následujícím rozsahu a za následujících podmínek:

- v rámci záručního servisu poskytuje Prodávající veškeré servisní úkony tak, aby po celou výše uvedenou dobu Zboží splňovalo požadavky specifikované v zadávací dokumentaci v rámci zadávacího řízení předcházejícího uzavření této Smlouvy;
 - úkony v rámci záručního servisu se rozumí výměna/oprava vadných (nefunkčních) dílů a příslušenství, odstraňování vad Zboží či vad způsobených provozem Zboží, provádění seřizování a ověřování Zboží;
 - poskytování technické podpory ze strany Prodávajícího při uvedení do provozu Zboží a následné telefonické podpory, kdy po dobu trvání záruky za jakost musí být telefonická podpora poskytována v pracovní dny mezi 09:00 a 16:00 hod. v českém jazyce.
- 6.2. Kupující je povinen písemně (mailem na adresu **DOPLNÍ UCHAZEČ**) ohlásit Prodávajícímu záruční vady neprodleně poté, co je zjistí.
- 6.3. V záruční lhůtě je Prodávající povinen odstraňovat reklamované vady, popřípadě uspokojit jiný nárok Kupujícího z vadného plnění, a to tak, že Prodávající nastoupí k odstranění vady ve lhůtě nejpozději do 72 hodin od nahlášení vady Kupujícím Prodávajícímu telefonicky nebo písemně, nebude-li písemně dohodnuto jinak, přičemž v této souvislosti bere Prodávající na vědomí, že k odstranění vad může nastoupit v pracovní den v době od 9:00 hodin do 16:00 hodin. Nástupem k odstranění vady se rozumí dostavení se oprávněného zástupce Prodávajícího do sídla Kupujícího za účelem odstranění oznámené vady dodaného Zboží. V případě výskytu vady po dobu běhu záruční doby se záruční doba prodlužuje o dobu od oznámení vady Kupujícím Prodávajícímu po její odstranění Prodávajícím.
- 6.4. Prodávající je povinen odstranit záruční vadu bránící či výrazně omezující provoz Zboží nejdéle do dvaceti (20) kalendářních dnů ode dne jejího nahlášení Kupujícím, není-li s Kupujícím dohodnuta písemně (prostřednictvím e-mailu na kontaktní osobu uvedenou ve smlouvě) jiná lhůta. V případě prodloužení Prodávajícího s písemnou reakcí na žádost Kupujícího se Prodávající zavazuje uhradit smluvní pokutu ve výši 0,05 % z celkové smluvní ceny bez DPH uvedené v bodu 4.2 této smlouvy za každý i započatý den prodloužení.
- 6.5. V případě nedodržení jakékoli povinnosti uvedené v článku VI. této Smlouvy, či lhůty jinak dohodnuté dle článku VI. této Smlouvy, vyjma č. 6.4, je Kupující oprávněn uplatnit na Prodávajícím smluvní pokutu ve výši 0,1 % z celkové smluvní ceny bez DPH uvedené v článku IV. této Smlouvy za každý i započatý den prodloužení, čímž není dotčeno právo Kupujícího na náhradu újmy (majetkové i nemajetkové) v plném rozsahu. Tato smluvní pokuta se týká pouze prodloužení související s vadami bránícími či výrazně omezujícími provoz Zboží.
- 6.6. Záruční vada je včas uplatněná odesláním ohlášení v poslední den záruční doby. Záruka se nevztahuje na závady způsobené neodbornou manipulací či zásahem, nebo mechanickým poškozením přístroje Kupujícím. Vady pro záruku a smluvní pokuty jsou zejména vady bránící funkci či provozu zařízení, tedy nikoliv vady typu např. odloupenutý lak apod.
- 6.7. Kontaktní osobou a současně osobou oprávněnou dle této smlouvy na straně Kupujícího je:

jméno a příjmení:
telefon:
e-mail:

Ing. Štěpán Jeníček
jeniceks@vctt.zcu.cz
+420 377 638 066

VII. Odstoupení od smlouvy

- 7.1. Odstoupit od Smlouvy lze pouze z důvodů stanovených ve Smlouvě nebo zákonem.
- 7.2. Od této smlouvy může smluvní strana dotčená porušením povinnosti jednostranně odstoupit pro podstatné porušení této smlouvy, přičemž za podstatné porušení této smlouvy se zejména považuje:
- na straně Kupujícího nezaplacení kupní ceny podle této smlouvy ve lhůtě delší 60 dní ode dne doručení příslušné faktury,
 - na straně Prodávajícího, jestliže byt' i část Zboží nebude řádně dodána v dohodnutém termínu, nebude-li písemně sjednáno jinak;
 - na straně Prodávajícího, jestliže zboží nebude mít vlastnosti deklarované Prodávajícím v této Smlouvě, resp. vlastnosti uvedené v Příloze č. 3 této Smlouvy;
 - na straně Prodávajícího, jestliže Prodávající neodstraní vady ve lhůtě stanovené Smlouvou od písemného nahlášení vady Kupujícím nebo v případě opakující se závady;
 - na straně Prodávajícího, jestliže nevyrobí Kupujícím specifikované vzorky dle čl. 2.5. této Smlouvy;
 - na straně Prodávajícího, jestliže ve své nabídce v rámci veřejné zakázky, která předcházela uzavření této smlouvy, uvedl informace nebo předložil doklady, které neodpovídají skutečnosti a měly nebo mohly mít vliv na výsledek zadávacího řízení.
- 7.3. Skončením účinnosti Smlouvy zanikají všechny závazky smluvních stran ze Smlouvy. Skončením účinnosti nebo jejím zánikem nezanikají nároky na náhradu újmy a zaplacení smluvních pokut sjednaných pro případ porušení smluvních povinností vzniklé před skončením účinnosti Smlouvy, a ty závazky smluvních stran, které podle Smlouvy nebo vzhledem ke své povaze mají trvat i nadále nebo u kterých tak stanoví zákon.
- 7.4. Odstoupí-li Kupující od Smlouvy z důvodů uvedených v odstavce 7.2 písm. b) až f) této Smlouvy, je oprávněn požadovat po Prodávajícím náhradu škody/újmy (majetkové i nemajetkové) vzniklé nenaplněním plánovaných cílů projektu s ohledem na neexistenci plnění dle této Smlouvy.

IX. Společná a závěrečná ustanovení

- 9.1. Tato Smlouva nabývá platnosti a účinnosti dnem jejího uzavření tzn. dnem podpisu Smlouvy oprávněnými zástupci obou smluvních stran.
- 9.2. Smluvní pokuty uplatňované dle této Smlouvy jsou splatné do třiceti (30) dní od data, kdy byla povinné straně doručena písemná výzva k zaplacení smluvní pokuty ze strany oprávněné strany, a to na účet oprávněné strany uvedený v záhlaví této Smlouvy.
- 9.3. Veškeré změny či doplnění Smlouvy lze učinit pouze na základě písemné dohody smluvních stran. Takové dohody musí mít podobu datovaných, číslovaných a oběma smluvními stranami podepsaných dodatků Smlouvy.
- 9.4. Nastanou-li u některé ze stran skutečnosti bránící řádnému plnění této Smlouvy, je povinna to ihned bez zbytečného odkladu oznámit druhé straně a vyvolat jednání zástupců Kupujícího a Prodávajícího.

- 9.5. Vztahuje-li se důvod neplatnosti jen na některé ustanovení Smlouvy, je neplatným pouze toto ustanovení, pokud z jeho povahy, obsahu anebo z okolností, za nichž bylo sjednáno, nevyplývá, že jej nelze oddělit od ostatního obsahu Smlouvy.
- 9.6. Smluvní strany budou vždy usilovat o smírné urovnání případných sporů vzniklých ze Smlouvy. Případné spory vzniklé z této Smlouvy budou řešeny podle platné právní úpravy věcně a místně příslušnými orgány České republiky. Smluvní strany sjednávají ve smyslu ustanovení § 89a zákona č. 99/1963 Sb., občanského soudního řádu, ve znění pozdějších předpisů, pro spory vyplývající z této Smlouvy či s touto Smlouvou související místní příslušnost Okresního soudu Plzeň – město, případně Krajského soudu v Plzni.
- 9.7. Smlouva se vyhotovuje ve 4 (čtyřech) stejnopisech, z nichž každý má platnost originálu. Každá ze smluvních stran obdrží po 2 (dvou) stejnopisech.
- 9.8. Nedílnou součástí této Smlouvy je následující příloha:
Příloha č. 1 – VZOREK-001
Příloha č. 2 – VZOREK-002
Příloha č. 3 – Parametry dodávaného Zboží
- 9.9. Smluvní strany prohlašují, že si Smlouvu před jejím podpisem přečetly a s jejím obsahem bez výhrad souhlasí. Smlouva je vyjádřením jejich pravé, skutečné, svobodné a vážné vůle. Na důkaz pravosti a pravdivosti těchto prohlášení připojují oprávnění zástupci smluvních stran své vlastnoruční podpisy.

V Plzni dne

Za Kupujícího:

V [DOPLNÍ UCHAZEČ] dne [DOPLNÍ UCHAZEČ]

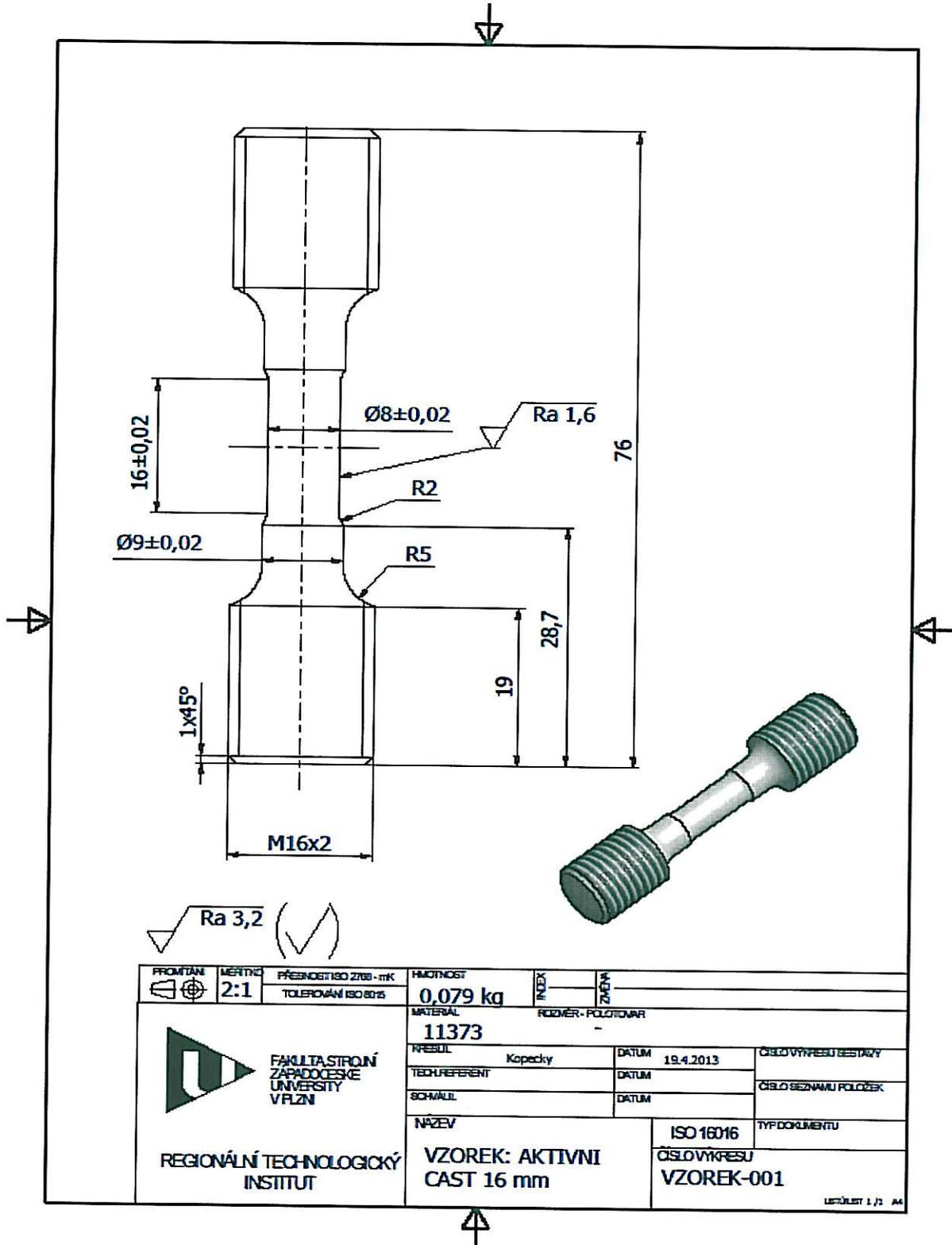
Za Prodávajícího:

Západočeská univerzita v Plzni
doc. PaedDr. Ilona Mauritzová, Ph.D.
rektorka

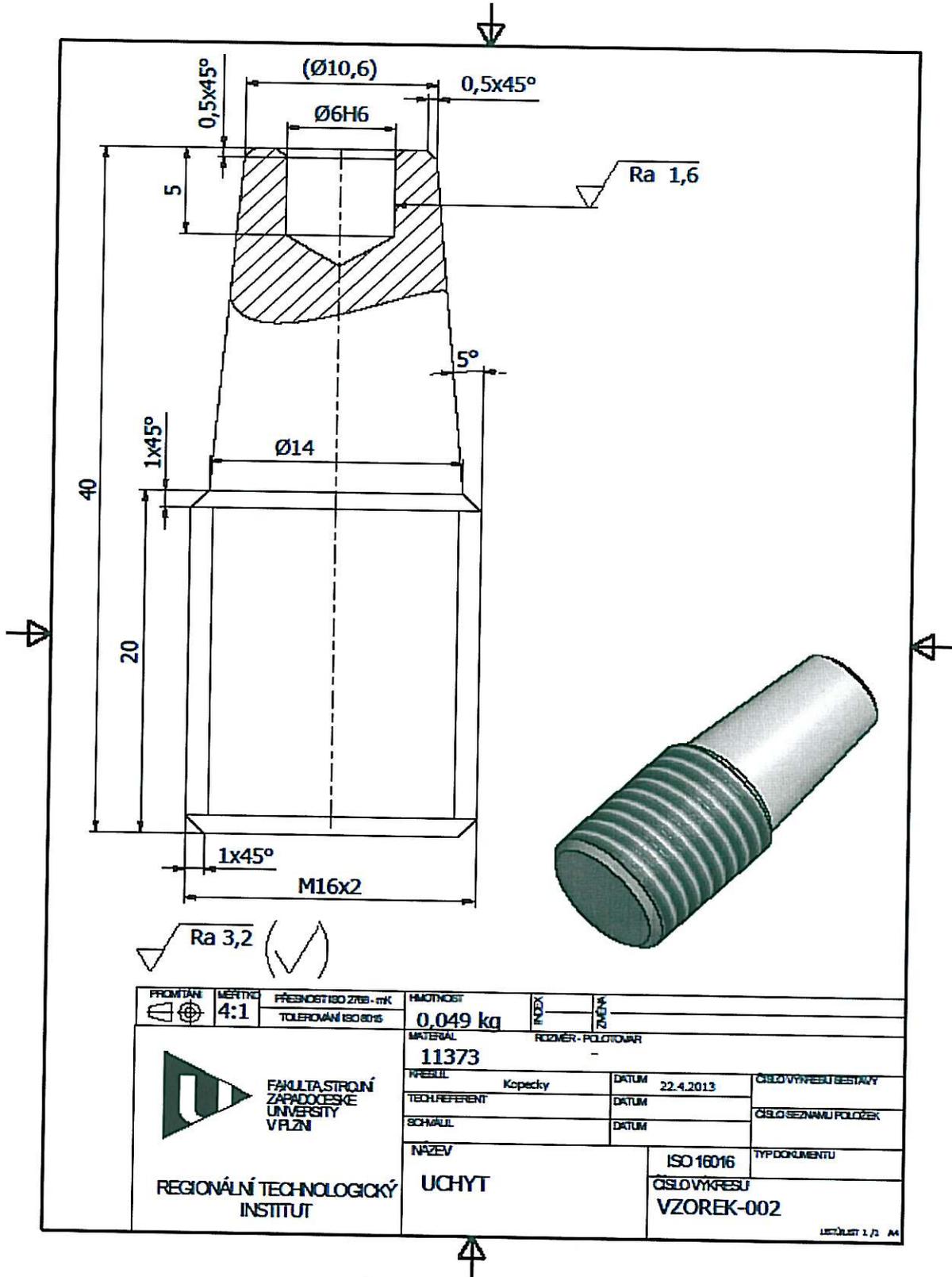
[DOPLNÍ UCHAZEČ]

jméno a podpis uchazeče / osoby, která zastupuje
uchazeče

Příloha č. 1 smlouvy – VZOREK-001




Příloha č. 2 smlouvy – VZOREK-002



109

Příloha č. 3 kupní smlouvy – Parametry dodávaného Zboží

Tabulka prokazující splnění požadavků

Zařízení umožňuje a splňuje následující požadované technické parametry a funkce*
ZÁKLADNÍ POŽADOVANÉ PARAMETRY
<ul style="list-style-type: none"> A. Minimální výkon motoru včetně 8 kW (pro druh provozu S1 (dle ČSN EN 60034-1) – 7 kW). B. Točivý moment hnacího motoru minimálně 31 Nm. C. Minimální průchod vřetenem průměr 50 mm. D. Maximální vzdálenost mezi hroty minimálně 800 mm. E. Točný průměr nad ložem minimálně 400 mm. F. Točný průměr nad suportem minimálně 230 mm. G. Průchod sklíčováním průměr minimálně 35 mm. H. Otáčky včetně plynule regulovatelné minimálně v rozmezí 200 – 3000 min⁻¹. I. Max. výška / šířka upnutí nástroje minimálně 20 x 20 mm. J. Automatická nožová hlava pro minimálně 8 (osm) nástrojů.
SPECIFIKACE POSUVU
<ul style="list-style-type: none"> A. Minimální rozsah posuvu - osa X - 165 mm. B. Minimální rychlost posuvu - osa X – 12 000 mm/min. C. Minimální točivý moment motoru - osa X - 6 Nm. D. Minimální rozsah posuvu - osa Z - 600 mm. E. Minimální rychlost posuvu - osa Z – 12 000 mm/min. F. Minimální točivý moment motoru - osa Z - 8,5 Nm. G. Opakovatelná přesnost minimálně ± 0,007 mm.
PROVOZNÍ PODMÍNKY
<ul style="list-style-type: none"> A. Minimální rozsah provozní teploty +18 °C až + 30 °C. B. Minimální rozsah relativní vlhkosti vzduchu 5% - 95% bez kondenzace. C. Při nutnosti připojení stroje na tlakový vzduch je bráno v potaz, že kvalita tlakového vzduchu na straně zadavatele je v souladu s normou ISO 8573 č. 1:4 při max. tlaku vzduchu 8 bar a podle potřeby stroje bude tento doplněn o dodávku filtru, odlučovače a sušičky.
SPECIÁLNÍ SPECIFIKACE A POŽADAVKY
<ul style="list-style-type: none"> A. Stroj je vybaven koníkem. B. Posuv pinoly minimálně 120 mm. C. Házivost včetně < 0,009 mm. D. Stroj je vybaven centrální jednotkou mazání. E. Součástí předání stroje je předvedení dodavatelem výroby 10 vzorků od každého výkresu (VZOREK-001, VZOREK-002), vyrobené vzorky musí mít předepsanou kvalitu. Zadavatel provede kontrolu a v případě nesplnění předepsané kvality nebude stroj přebrán.
SPECIFIKACE ŘÍDÍČÍHO A OVLÁDACÍHO SW STROJE
<ul style="list-style-type: none"> A. Součástí dodávky je kompletní software (SW) pro řízení a ovládání dodaného stroje. B. Systém řízení na stroji (ovládání program stroje) simuluje proces na barevném displeji o minimální velikosti 8 palců (simulace 3D), standardní krytí (odolnost proti prachu a vodě) IP54,



vybaven sítí (Ethernet) a alespoň 1x USB port. Software obsahuje minimálně tyto funkce:

- Programování plně dialogovým způsobem, ve vyšším programovacím jazyce i pomocí normy ISO (G-code).
- Dílensky orientovaná vývojová prostředí umožňující sestavovat programy pro výrobu obrobků při použití grafického uživatelského rozhraní.
- Kompaktní, odolný a bezúdržbový řídicí panel CNC systému.
- Grafická CNC simulace se zobrazením rovin.
- Pohodlné zadávání programu a parametrů pomocí klávesnice QWERTY.
- Řízení se zpracováním programu blok po bloku, zkušební zpracování, testování programu a přeskokování úrovní.
- Pro obsluhu v CNC v seřizovacím režimu: manuální měření nástroje, manuální měření obrobku.

C. Jazyk stroje a SW stroje: český.

D. Příručka pro obsluhu HW, SW: v českém jazyce, v písemné i elektronické podobě.

SPECIFIKACE UPÍNAČÍCH PROSTŘEDKŮ NÁSTROJE A OBROBKU, SPECIFIKACE NÁSTROJŮ

- A. 3-čelist'ové hydraulické sklíčidlo (cca 160 mm), včetně tvrdých a měkkých pevných čelistí.
- B. 4-čelist'ové sklíčidlo (cca 160 mm), včetně tvrdých a měkkých pevných čelistí.
- C. Vhodné kompatibilní držáky nástrojů v počtu minimálně 15 kusů (minimálně tyto druhy: radiální, axiální, kleštinový držák, držák pro vyvrtávací nože, rychlovýměnný upínač vrtáků, závitový atd.)
- D. Sada kleštin kompatibilní s kleštinovým držákem (upínačem) v počtu min 15 ks kleštin.
- E. Uťahovací klíč pro kleštiny 1 ks.
- F. Kompatibilní nástroje (tj. držáky, nože, břitové destičky) potřebné k výrobě dílů podle výkresů VZOREK-001, VZOREK-002.
- G. Vhodné kompatibilní soustružnické držáky VBD v počtu minimálně 20 kusů (minimálně tyto druhy: vnitřní, vnější, zapichovací, závitovací, PRDCN, PCLNR, PDJNR, PCLNL, PCBNR). Držáky VBD jsou kompatibilní se strojem / držáky nástrojů.
- H. Vhodné kompatibilní výměnné břitové destičky (VBD) pro dodané soustružnické držáky, a to v počtu minimálně 20 kusů pro jeden typ držáku (v celkovém počtu pro všechny soustružnické držáky - minimálně 200 břitových destiček). Výměnné břitové destičky musí obrábět z velké části materiály P M H (materiály značeny dle normy ISO 513), variabilně může být řešeno i více druhů VBD.
- I. Nástroje pro výrobu středících důlků (středící vrták) v počtu min 5 ks.
- J. Držák (podavač) na tyče, držák bez automatického posunu a pouze na 1 tyč, tyče v rozmezí průměrů 10 – 30 mm o max. délce 6 metrů.
- K. Rádlovací nástroj min. 1 ks.
- L. Vnější válečkovací nástroj s diamantem min. 1 ks.
- M. Sada vrtáků v počtu min. 25 ks.
- N. Otočný hrot v počtu min. 2 ks.
- O. Luneta pohyblivá (min. 1 ks) a pevná (min. 1 ks).

NUTNÉ PŘÍSLUŠENSTVÍ KE STROJI

- A. Dodavatelem doporučené mazivo v množství pro zaručení bezpečného provozu stroje po dobu záruky.
- B. Chladičí kapalina, která je chemicky slučitelná s mazivem stroje, v množství minimálně 2 (dvou) kompletních náplní.
- C. Sada měřidel obsahující minimálně:
 - Číselníkový úchytkoměr (měřicí hodinky); rozsah měření 1 mm; dělení stupnice



0,001 mm; včetně doteku; přesnost dle DIN EN ISO 463 nebo DIN 878 (z roku 2006); 1 ks

- Číselníkový úchylkoměr (měřicí hodinky); rozsah měření minimálně 10 mm; dělení stupnice 0,01 mm; včetně doteku; přesnost dle DIN EN ISO 463 nebo DIN 878 (z roku 2006); 1 ks
- Magnetický měřicí stojan, s otvorem pro měřicí hodinky – kompatibilní s číselníkovými úchylkoměry; 2 ks
- Vnější mikrometry; sada pro měření v rozsahu 0 – 150 mm; dělení stupnice 0,01 mm; včetně doteku; přesnost dle ČSN 25 1420 nebo DIN 863
- Vnější digitální třmenový mikrometr; pro měření v rozsahu 0 – 25 mm; dělení stupnice 0,001mm; mezní chyba měření +/- 0,002mm; 1 ks
- Měřicí a zkušební deska; teplotně a dynamicky stabilní; minimální rozměry (š × v × h) 600 × 100 × 350 mm); 1 ks
- Úhelník nožový; malý (velikost ≤ 100 x 70 mm), 90°; 1 ks
- Úhelník nožový; větší (velikost ≥ 160 x 100 mm), 90°; 1 ks
- Posuvné měřítko digitální; rozsah měření minimálně 0-150 mm; dělení stupnice 0,01 mm; přesnost měření +/- 0,02 mm; s výstupem dat a USB kabelem; 1 ks
- Posuvné měřítko; rozsah měření minimálně 0-150 mm; dělení stupnice 0,02 mm; přesnost měření +/- 0,03 mm; 1 ks
- Třídotkový (nebo tříbodový) dutinový mikrometr 6-8; rozsah měření minimálně 6-8 mm; dělení stupnice 0,001 mm; přesnost měření +/- 0,002 mm; 1 ks
- Třídotkový (nebo tříbodový) dutinový mikrometr 8-10; rozsah měření minimálně 8-10 mm; dělení stupnice 0,001 mm; přesnost měření +/- 0,002 mm; 1 ks
- Dutinový mikrometr 3-10 mm; rozsah měření minimálně 3-10 mm; dělení stupnice 0,01 mm; 1 ks
- Dutinový mikrometr 5-30 mm; rozsah měření minimálně 5-30 mm; dělení stupnice 0,01 mm; 1 ks
- Dutinový mikrometr 25-50 mm; rozsah měření minimálně 25-50 mm; dělení stupnice 0,01 mm; 1 ks
- Dutinový mikrometr 50-75 mm; rozsah měření minimálně 50-75 mm; dělení stupnice 0,01 mm; 1 ks
- Dutinový mikrometr 75-100 mm; rozsah měření minimálně 75-100 mm; dělení stupnice 0,01 mm; 1 ks

* Prodávající zaručuje, že všechny výše uvedené parametry budou splněny v době předání Zařízení

Příloha č. 6 zadávací dokumentace

Čestné prohlášení o neexistenci střetu zájmů

k veřejné zakázce

CNC periferní zařízení pro zpracování produktů inkrementálního tváření

1. Identifikace uchazeče:

jméno / obchodní firma:

[DOPLNÍ UCHAZEČ]

adresa místa podnikání / sídla:

[DOPLNÍ UCHAZEČ]

IČO:

[DOPLNÍ UCHAZEČ]

2. Čestné prohlášení

Uchazeč tímto čestně prohlašuje, že u něho nejsou dány podmínky pro existenci střetu zájmů ve smyslu ustanovení zadávací dokumentace k předmětné veřejné zakázce, zejména, že:

- se uchazeč nepodílel na přípravě či zpracování této veřejné zakázky;
- se na zpracování uchazečovy nabídky nepodílel zaměstnanec Zadavatele či člen realizačního týmu projektu či osoba, která se na základě smluvního vztahu podílela na přípravě nebo realizaci předmětného zadávacího řízení;
- nabídka uchazeče není zpracována ve sdružení uchazeče a osoby, která je zaměstnancem Zadavatele či členem realizačního týmu projektu či osoba, která se na základě smluvního vztahu podílela na přípravě nebo realizaci předmětného zadávacího řízení;
- subdodavatelem uchazeče není zaměstnanec Zadavatele, člen realizačního týmu projektu či osoba, která se na základě smluvního vztahu podílela na přípravě nebo realizaci předmětného zadávacího řízení.

3. Podpis uchazeče / osoby zastupující uchazeče:

V [DOPLNÍ UCHAZEČ] dne [DOPLNÍ UCHAZEČ]

.....
[DOPLNÍ UCHAZEČ – obchodní firma +
osoba jméno a podpis uchazeče / osoby, která
zastupuje uchazeče]

Příloha č. 7 zadávací dokumentace

Rejstřík subdodavatelů

k veřejné zakázce

CNC periferní zařízení pro zpracování produktů inkrementálního tváření

1. Identifikace uchazeče:

jméno / obchodní firma:

DOPLNÍ UCHAZEČ

adresa místa podnikání / sídla:

DOPLNÍ UCHAZEČ

IČO:

DOPLNÍ UCHAZEČ

2. Rejstřík subdodavatelů

V rámci realizace veřejné zakázky bude uchazeč realizovat prostřednictvím níže uvedených subdodavatelů níže uvedené plnění. Uchazeč je povinen ve formuláři uvést veškeré plnění, jehož realizaci hodlá provádět prostřednictvím subdodavatelů. Uchazeč je povinen jednotlivé plnění označit pořadovým číslem, specifikovat s dostatečnou určitostí, o jaké plnění se jedná, a dostatečně určitě identifikovat subdodavatele dle požadavků uvedených v tabulce níže.

Uchazeč tento doklad předkládá pouze v případě, že hodlá svěřit některé části plnění subdodavateli.

Poř. č.	Specifikace plnění	Identifikace subdodavatele (jméno / název, místo podnikání / sídlo, IČO, telefonní / faxové a emailové spojení)

3. Podpis uchazeče / osoby zastupující uchazeče:

V DOPLNÍ UCHAZEČ dne DOPLNÍ UCHAZEČ

.....
DOPLNÍ UCHAZEČ – obchodní firma + osoba
jméno a podpis uchazeče / osoby, která zastupuje
uchazeče

Příloha č. 8 zadávací dokumentace

Doklady v souladu s ust. § 68 odst. 3 ZVZ

k veřejné zakázce

CNC periferní zařízení pro zpracování produktů inkrementálního tváření

1. Identifikace uchazeče:

jméno / obchodní firma:

[DOPLNÍ UCHAZEČ]

adresa místa podnikání / sídla:

[DOPLNÍ UCHAZEČ]

IČO:

[DOPLNÍ UCHAZEČ]

- a) Uchazeč předkládá následující seznam statutárních orgánů nebo členů statutárních orgánů, kteří v posledních 3 letech od konce lhůty pro podání nabídek byli v pracovněprávním, funkčním nebo obdobném poměru u zadavatele:

[DOPLNÍ UCHAZEČ]

- b) Uchazeč předkládá seznam vlastníků akcií, jejichž souhrnná jmenovitá hodnota přesahuje 10 % základního kapitálu, vyhotovený ve lhůtě pro podání nabídek:

[DOPLNÍ UCHAZEČ; pokud nemá formu akciové společnosti, ponechá nevyplněné]

- c) Uchazeč tímto prohlašuje, že neuzavřel a neuzavře zakázanou dohodu podle zvláštního právního předpisu, zákona č. 143/2001 Sb., o ochraně hospodářské soutěže a o změně některých zákonů, ve znění pozdějších předpisů, v souvislosti se zadávanou veřejnou zakázkou.

2. Podpis uchazeče / osoby zastupující uchazeče:

Dne [DOPLNÍ UCHAZEČ]

.....
[DOPLNÍ UCHAZEČ – obchodní firma + osoba
jméno a podpis uchazeče / osoby, která zastupuje
uchazeče]