



## KUPNÍ SMLOUVA

mezi

**Beckman Coulter Česká republika s.r.o.**

a

**Západočeskou univerzitou v Plzni**

19 -09- 2012

uzavřená dne .....

## KUPNÍ SMLOUVA č. .... (dále jen „smlouva“)

uzavřená ve smyslu § 409 a násl. zákona č. 513/1991 Sb., obchodní zákoník, ve znění  
pozdějších předpisů

### I.

#### Smluvní strany

**1.1. Kupující: Zápačočeská univerzita v Plzni**

sídlo: Univerzitní 8, 306 14 Plzeň  
zastoupený: doc. PaedDr. Ilona Mauritzová, Ph.D., rektorka  
bank. spojení: Komerční banka a.s., Plzeň-město  
číslo účtu: 4811530257/0100  
IČ: 49777513  
DIČ: CZ49777513  
(dále jen „kupující“) na straně jedné

a

**1.2. Prodávající: Beckman Coulter Česká republika s.r.o.**

Sídlo a adresa pro fakturaci: Radiová 1, 102 27 Praha 10 – Hostivař  
Korespondenční adresa: Murmanská 1475/4, 100 05 Prha 10 - Vrřovice  
jednatel/zastoupený: Ing. Václav Mádr, generální ředitel a jednatel společnosti  
bank. spojení: Deutsche Bank  
číslo účtu: č. účtu 3148800008/7910  
IČ: 28233492  
DIČ: CZ28233492  
zapsaný v OR vedeném Městského soudu Praha, oddíl C, vložka 134167  
(dále jen „prodávající“) na straně druhé

(společně dále také jako „smluvní strany“)

uzavírají na základě výsledku zadávacího řízení k plnění veřejné zakázky s názvem „Kapilární elektroforéza s UV detekcí“ smlouvu následujícího znění:



## II.

### Předmět smlouvy

- 2.1. Prodávající se v rozsahu a za podmínek stanovených touto smlouvou zavazuje dodat kupujícímu nové, plně funkční a kompletní zařízení Kapilární elektroforézy s UV detekcí, které bude využíváno pro vysoce citlivou kvantitativní analýzu širokého spektra sloučenin, a to včetně příslušného a plnohodnotného softwaru včetně udělení licence k softwaru (dále jen „zboží“) a převést na kupujícího vlastnické právo k tomuto zboží. Přesná specifikace zboží je uvedena v **Příloze č. 1** této smlouvy, která tvoří její nedílnou součást.
- 2.2. Součástí závazku prodávajícího je doprava zboží do místa plnění dle čl. III. této smlouvy (včetně případného transportního pojištění zboží), dále instalace zboží a jeho uvedení do provozu, a dále povinnost předvést kupujícímu všechny požadované funkce a parametry zboží vymezené v Příloze č. 1 této smlouvy.
- 2.3. Prodávající se zavazuje provést v místě plnění zaškolení příslušných osob (zaměstnanců kupujícího) pro obsluhu zboží, všech součástí zboží a softwaru, a to v rozsahu minimálně 8 hodin a minimálně pro 2 osoby.
- 2.4. Kupující se zavazuje zboží dodané prodávajícím za podmínek stanovených touto smlouvou převzít a zaplatit za něj kupujícímu sjednanou kupní cenu, a to způsobem a v termínu stanoveném v této smlouvě.

## III.

### Doba a místo plnění, užívání software

- 3.1. Prodávající se zavazuje, že zboží dodá kupujícímu a splní své závazky dle čl. 2.1., 2.2 a 3.1 této smlouvy nejpozději do osmi (8) týdnů od uzavření této smlouvy. V případě prodloužení prodávajícího se splněním jeho závazků uvedených v předchozí větě je kupující oprávněn požadovat na prodávajícím zaplacení smluvní pokuty ve výši 3.500,- Kč za každý, byť i započatý den prodloužení, čímž není dotčen nárok kupujícího na náhradu škody. Celková výše smluvní pokuty není omezena.
- 3.2. Prodávající je povinen provést zaškolení příslušných osob kupujícího nejpozději dle podmínek bodu 2.3. této smlouvy při dodání zboží, tj. nejpozději ve lhůtě osmi (8) týdnů od uzavření této smlouvy.
- 3.3. O předání a převzetí zboží kupujícím bude sepsán předávací protokol, který bude podepsán oběma smluvními stranami.
- 3.4. Místem plnění je NTC ZČU v Plzni, Veleslavínova 42, 301 00 Plzeň.
- 3.5. Prodávající se na základě této smlouvy zavazuje poskytnout kupujícímu ode dne převzetí zboží oprávnění užívat software včetně licence a to v rozsahu řádného a plnohodnotného užívání zboží. Právo užívání software – licence je poskytováno jako neomezené časově, teritoriálně, množstevně a jeho cena je zahrnutá v kupní ceně zboží, je převoditelné s právem sublicence a je postupitelné bez souhlasu prodávajícího.
- 3.6. Prodávající tímto prohlašuje, že je oprávněn licenci poskytnout ve prospěch kupujícího bez jakýchkoli omezení ze strany třetích subjektů, přičemž předmětný software není zatížen jakýmikoli právy třetích subjektů ve smyslu zákona č. 121/2000 Sb., o právu autorském, ve znění pozdějších předpisů. Prodávající souhlasí a je srozuměn s tím, že pokud by kdokoli omezoval práva kupujícího v souvislosti s poskytnutou licencí nebo mu bránil v jejich řádném výkonu, je prodávající povinen na vlastní náklady takovému jednání zabránit a uhradit kupujícímu vzniklou škodu.
- 3.7. V případě, že se prohlášení uvedené prodávajícím v bodě 3.6. ukáže být nepravdivým, či licence bude v rozporu s výše uvedeným prohlášením prodávajícího neplatná či poskytnuta v nedostatečném rozsahu, je kupující oprávněn požadovat na prodávajícím zaplacení smluvní pokuty ve výši 100.000,-Kč, čímž není dotčen nárok kupujícího na náhradu škody. V takovémto





případě je kupující též oprávněn vyzvat prodávajícího k dodatečnému zajištění licence v potřebném rozsahu, přičemž v případě nebude-li tato povinnost ze strany prodávajícího splněna nejpozději do 30 kalendářních dnů ode dne obdržení výzvy prodávajícím, má kupující právo odstoupit od této smlouvy.

#### IV.

##### Cena a platební podmínky

- 4.1. Kupní cena zboží je stanovena dohodou smluvních stran a vychází z cenové nabídky prodávajícího, kalkulované v rámci zadávacího řízení na předmět plnění této smlouvy.
- 4.2. Kupující se zavazuje uhradit prodávajícímu za dodání zboží sjednanou **kupní cenu ve výši 819.000,- Kč bez DPH** (slovy: osmsetdevatenácttisíc korun českých),  
DPH činí 20%, DPH činí 163.800,- Kč (slovy: jednošedesátčetřítisíc osmset korun českých),  
kupní cena včetně DPH činí 982.800,- Kč (slovy: devětsetosmdesátdvatisíc osmset korun českých).
- 4.3. Kupní cena je sjednána jako nejvýše přípustná, včetně všech poplatků a veškerých dalších nákladů spojených s dodáním zboží dle této smlouvy. Cena zahrnuje dopravu včetně případného pojištění, instalaci, uvedení zboží do provozu, předvedení zboží, předvedení veškerých požadovaných funkcí a parametrů zboží, vymezených v Příloze č. 1 této smlouvy, jakož i školení zaměstnanců kupujícího v rozsahu sjednaném v článku 2.3. a v článku 3.2. této smlouvy. Kupní cena dále zahrnuje i náklady na správní poplatky, daně, cla, schvalovací řízení, provedení předepsaných zkoušek, zabezpečení prohlášení o shodě, certifikátů a atestů, převod práv, pojištění, přepravní náklady, cenu licence apod.
- 4.4. Kupní cenu je možné překročit pouze v souvislosti se změnou daňových předpisů týkajících se DPH.
- 4.5. Kupní cena bude kupujícím uhrazena v české měně na základě daňového dokladu – faktury. Kupní cena za dodávku zboží dle této smlouvy bude prodávajícím fakturována do 20 dnů ode dne dodání zboží kupujícímu, tj. ode dne podpisu protokolu o předání a převzetí zboží oběma smluvními stranami.
- 4.6. Přílohou faktury musí být kopie Protokolu o předání a převzetí zboží podepsaného oběma smluvními stranami.
- 4.7. Daňový doklad – faktura musí obsahovat všechny náležitosti řádného účetního a daňového dokladu ve smyslu příslušných právních předpisů, zejména zákona č. 235/2004 Sb., o dani z přidané hodnoty, ve znění pozdějších předpisů. V případě, že faktura nebude mít odpovídající náležitosti, je kupující oprávněn ji vrátit ve lhůtě splatnosti zpět prodávajícímu k doplnění, aniž se tak dostane do prodlení se splatností. Lhůta splatnosti počíná běžet znovu od opětovného doručení náležitě doplněné či opravené faktury kupujícímu.
- 4.8. Splatnost faktury se sjednává na 30 dnů ode dne jejího prokazatelného doručení kupujícímu. Kupující si však vyhrazuje právo jednostranně prodloužit lhůtu splatnosti daňového dokladu dle možností finančních prostředků uvolňovaných ze státního rozpočtu až o 120 kalendářních dní. Pozdní přidělení finančních prostředků za státního rozpočtu nezakládá prodlení kupujícího s hrazením kupní ceny dle této smlouvy.
- 4.9. Pro případ nedostatku finančních prostředků na straně kupujícího z důvodu uvedeného v bodu 4.8. této smlouvy sjednaly strany této smlouvy následující postup pro odklad plateb: kupující je povinen bez zbytečného odkladu vznik takové situace oznámit prodávajícímu. Ode dne, kdy prodávající toto oznámení obdrží, se prodlužuje lhůta splatnosti daňových dokladů na dobu až 120 kalendářních dnů. Po uplynutí této doby, nebude-li dohodnuto jinak, je kterákoliv ze smluvních stran oprávněna od smlouvy odstoupit. Z titulu nezaplacení částek kupujícím v souladu s tímto ustanovením o sjednaném odkladu plateb nevzniká prodávajícímu nárok na jakýkoliv postup dle této smlouvy, který znamená smluvní pokutu, sankci, nárok na odškodnění, nárok na úhradu úroku z prodlení, ušlý zisk nebo jiný postih či znevýhodnění kupujícího.



- 4.10. Kupující neposkytuje zálohy na úhradu kupní ceny.
- 4.11. V případě prodlení kupujícího s úhradou faktury je prodávající oprávněn uplatnit vůči kupujícímu úrok z prodlení ve výši 0,05 % z dlužné částky za každý i jen započatý den prodlení s úhradou faktury. Tento úrok z prodlení se neuplatní v případě, že dojde k odkladu platby v závislosti na uvolňování prostředků ze státního rozpočtu.
- 4.12. Kupující je oprávněn započíst jakoukoli smluvní pokutu, kterou je povinen uhradit prodávající, proti fakturované částce.

## V.

### Práva a povinnosti smluvních stran

- 5.1. Prodávající je povinen dodat zboží v dohodnutém množství, jakosti a provedení. Veškeré zboží dodávané prodávajícím kupujícímu z titulu této smlouvy musí splňovat kvalitativní požadavky dle této smlouvy.
- 5.2. Prodávající je povinen dodat kupujícímu zboží bez jakýchkoli vad a v souladu s podmínkami stanovenými touto smlouvou. Předávací protokol může být podepsán nejdříve v okamžiku, kdy bude beze zbytku realizována dodávka zboží prodávajícím. V případě, že zboží vykazuje jakékoli vady, je kupující oprávněn jeho převzetí odmítnout.
- 5.3. Prodávající je povinen spolu se zbožím dodat kupujícímu kompletní technickou a další dokumentaci nezbytnou k užívání zboží, včetně návodů k obsluze v anglickém jazyce, a to jak v písemné, tak v elektronické podobě.
- 5.4. Kupující nabývá vlastnického práva ke zboží dnem řádného předání a převzetí zboží od prodávajícího na základě podpisu předávacího protokolu. Stejným okamžikem přechází na kupujícího také nebezpečí škody na věci.
- 5.5. Prodávající je povinen neprodleně vyrozumět kupujícího o případném ohrožení doby plnění a o všech skutečnostech, které mohou dodání zboží znemožnit.
- 5.6. Prodávající je povinen po celou dobu trvání smlouvy disponovat kvalifikací, kterou prokázal v rámci zadávacího řízení, které předcházelo uzavření této smlouvy. V případě porušení tohoto ujednání má kupující právo od této smlouvy odstoupit.
- 5.7. Prodávající není oprávněn postoupit jakákoliv práva anebo povinnosti z této smlouvy na třetí osoby bez předchozího písemného souhlasu kupujícího.
- 5.8. Prodávající souhlasí s tím, že jakékoliv jeho pohledávky vůči kupujícímu, které vzniknou na základě této uzavřené smlouvy, nebude moci postoupit ani započítat jednostranným právním úkonem.
- 5.9. Prodávající odpovídá kupujícímu za škodu způsobenou porušením povinností podle této smlouvy nebo povinností stanovené obecně závazným právním předpisem.
- 5.10. Smluvní strany se dohodly a prodávající určil, že osobou oprávněnou k jednání za prodávajícího ve věcech, které se týkají této smlouvy a její realizace je/jsou:

jméno: RNDr. Martin Máša, Ph.D.

email: [mmasa@beckman.com](mailto:mmasa@beckman.com)

tel.: +420 734 390 532

Prodávající bere na vědomí, že na tuto kontaktní osobu budou směřovány oznámení o potřebě garančního zásahu dle bodu 6.3. této smlouvy. Změna této osoby musí být kupujícímu neprodleně písemně oznámena, přičemž je účinná okamžikem doručení tohoto písemného oznámení kupujícímu.



- 5.11. Strany se dohodly a kupující určil, že osobou oprávněnou k jednání za kupujícího ve věcech, které se týkají této smlouvy a její realizace jsou:

jméno: RNDr. Petr Martinec

email: martinec@ntc.zcu.cz

tel.: 377 634 700

Veškerá korespondence, pokyny, oznámení, žádosti, záznamy a jiné dokumenty vzniklé na základě této smlouvy mezi smluvními stranami nebo v souvislosti s ní budou vyhotoveny v písemné formě v českém jazyce a doručují se buď osobně nebo doporučenou poštou, faxem či e-mailem, k rukám a na doručovací adresy oprávněných osob dle této smlouvy.

- 5.12. Prodávající bere na vědomí, že podle § 2 písm. e) zákona č. 320/2001 Sb., o finanční kontrole ve veřejné správě, je osobou povinnou spolupůsobit při výkonu finanční kontroly. Řídící orgán operačního programu VaVpI bude mít v rámci kontroly právo přístupu, a to po dobu 3 let od ukončení operačního programu, k těm částem nabídky, smlouvy a souvisejících dokumentů, které podléhají ochraně podle zvláštních právních předpisů (např. jako obchodní tajemství, utajované skutečnosti) za předpokladu, že budou splněny požadavky kladené právními předpisy (např. § 11 písm. c) a d), § 12 odst. 2 písm. f) zákona č. 552/1991 Sb., o státní kontrole). Řídící orgán operačního programu VaVpI je oprávněn obdobným způsobem kontrolovat i případné subdodavatele prodávajícího (viz příloha č. 2 příruček pro žadatele a příjemce OP VaVpI – Pravidla pro výběr dodavatelů <http://www.msmt.cz/file/14585>).
- 5.13. Prodávající je povinen zajistit publicitu a propagaci podpořeného projektu dle pravidel OP VaVpI a dodržovat opatření k publicitě a propagaci projektu v souladu s popisem uvedeným v Manuálu vizuální identity OP VaVpI (viz příloha č. 3 příruček pro žadatele a příjemce OP VaVpI – Pravidla pro publicitu <http://www.msmt.cz/file/14258>). Tato práva i povinnosti související s publicitou a propagací projektu podpořeného OP VaVpI přenáší kupující na prodávajícího včetně sankčních ustanovení vztahujících se k této povinnosti. Náklady na publicitu jsou součástí kupní ceny uvedené v čl. 4.2. této smlouvy.
- 5.14. Prodávající je povinen řádně uchovávat veškerou dokumentaci související s realizací předmětu plnění včetně účetnictví minimálně po dobu 3 let od ukončení OP VaVpI, tj. nejméně do roku 2021. Ve stejné lhůtě je uchazeč povinen poskytovat požadované informace a dokumentaci zaměstnancům nebo zmocněncům pověřených orgánů kontroly provádění projektu v rámci OP VaVpI a je povinen vytvořit výše uvedeným osobám podmínky k provedení kontroly vztahující se k realizaci projektu a poskytnout jim při provádění kontroly součinnost.
- 5.15. Prodávající není oprávněn změnit subdodavatele, které uvedl ve své nabídce v rámci veřejné zakázky, která předcházela uzavření této smlouvy, bez předchozího souhlasu kupujícího. Kupující se zavazuje své vyjádření sdělit prodávajícímu do 10 kalendářních dnů ode dne doručení příslušné žádosti prodávajícího, který je povinen spolu se žádostí doručit kupujícímu rovněž (i) popis činnosti navrhovaného subdodavatele a (ii) doklady prokazující kvalifikaci navrhovaného subdodavatele odpovídající činnosti navrhovaného subdodavatele. Kupující je oprávněn odeprít souhlas v případě, že navrhovaný nový subdodavatel nebude mít potřebnou kvalifikaci k výkonu činnosti, pro kterou je prodávajícím určen. Porušení povinnosti získání souhlasu kupujícího se změnou subdodavatele je podstatným porušením této smlouvy.
- 5.16. Prodávající uzavřením této smlouvy bere na vědomí, že jeho subdodavatel není oprávněn svěřit realizaci jemu určené části plnění dle této smlouvy dalšímu subjektu, k čemuž je prodávající povinen subdodavatele v rámci jejich smluvního vztahu zavázat.
- 5.17. Prodávající je povinen dodržet veškeré závazky obsažené v jeho nabídce do veřejné zakázky, která předcházela uzavření této smlouvy. Nabídka tvoří přílohu č. 2 této smlouvy.

- 5.18. Prodávající předložil jako součást nabídky do veřejné zakázky, na jejímž základě je tato smlouva uzavřena, pojistnou smlouvu na pojištění odpovědnosti za škody způsobené třetím osobám, která splňuje minimálně rozsah pojištění uvedený v bodu 5.20. této smlouvy.
- 5.19. Prodávající musí mít obecné pojištění odpovědnosti za škodu způsobenou třetím osobám s pojistným limitem minimálně 750.000,- Kč (slovy: sedm set padesát tisíc korun českých) v souvislosti s oprávněními k podnikání nezbytnými pro plnění této smlouvy.
- 5.20. Prodávající je jako pojistník povinen udržovat pojištění tak, jak bylo předloženo, při respektování min. požadavků na pojištění dle bodu 5.20. této smlouvy, a to beze změn po celou dobu, po kterou má pojištění trvat, jak je dále uvedeno. Na žádost kupujícího je prodávající povinen předložit doklady o tom, že pojištění v požadovaném rozsahu a výši trvá. Pokud by v důsledku pojistného plnění nebo jiné události mělo dojít k zániku pojištění, k omezení rozsahu pojištěných rizik, ke snížení stanovené min. výše pojistného v pojištění, nebo k jiným změnám, které by znamenaly zhoršení podmínek oproti původnímu stavu, je prodávající povinen neprodleně učinit příslušná opatření tak, aby pojištění bylo udrženo tak, jak je požadováno shora v bodě 5.20. této smlouvy.
- 5.21. Pro vyloučení pochybností se uvádí, že rizika související s úhradou spoluúčasti, případně s tím, že skutečná škoda způsobená pojistnou událostí bude vyšší než pojistný limit, nese pouze prodávající.
- 5.22. Pro vyloučení pochybností se dále uvádí, že výše pojistného plnění uvedená výše nemá povahu stanovení výše předvídatelné škody ve smyslu ustanovení § 379 zákona č. 513/1991 Sb., obchodního zákoníku.

## VI.

### Záruka na zboží

- 6.1. Prodávající přebírá záruku za jakost zboží po dobu min. 24 měsíců. Záruční lhůta počíná běžet dnem dodání zboží kupujícímu, tj. dnem podpisu protokolu o předání a převzetí dodávky.
- 6.2. Kupující je povinen ohlásit prodávajícímu záruční vady neprodleně poté, co je zjistí. Záruční opravy provede prodávající bezplatně a bezodkladně s ohledem na druh vady zboží, nejpozději však do sedmi (7) kalendářních dnů ode dne ohlášení záruční vady, nebude-li dohodnuto písemně jinak. V případě nedodržení uvedené (či jinak dohodnuté) lhůty pro provedení záruční opravy, je kupující oprávněn uplatnit na prodávajícím smluvní pokutu ve výši 5.000,- Kč za každý den prodlení se splněním této povinnosti, čímž není dotčeno právo kupujícího na náhradu škody v plném rozsahu. Celková výše smluvní pokuty není omezena.
- 6.3. V záruční lhůtě je prodávající povinen odstraňovat reklamované vady, popřípadě uspokojit jiný nárok kupujícího z vadného plnění, a to tak, že prodávající nastoupí k odstranění závady ve lhůtě nejpozději do 48 hodin nejbližšího pracovního dne ode dne nahlášení závady kupujícím prodávajícímu telefonicky nebo písemně, přičemž v této souvislosti bere prodávající na vědomí, že k odstranění závad může nastoupit v pracovní den v době od 8:00 hodin do 16:00 hodin, pokud se smluvní strany nedohodnou jinak. Nástupem na servisní zásah se rozumí dostavení se oprávněného zástupce prodávajícího do místa plnění této smlouvy za účelem odstranění oznámené závady dodaného zboží. V případě, že konec lhůty k nástupu na odstranění závad uvedené výše připadne na dobu mimo rozmezí uvedené výše a nebude-li mezi smluvními stranami dohodnuto jinak, je prodávající povinen nastoupit k odstranění nahlášené závady v nejbližším možném termínu. V případě výskytu vady po dobu běhu záruční doby se záruční doba prodlužuje o dobu od oznámení závady kupujícím prodávajícímu po její odstranění prodávajícím.
- 6.4. V případě prodlení prodávajícího s nástupem k odstranění vad nahlášených kupujícím dle článku 6.3. této smlouvy, se prodávající zavazuje uhradit kupujícímu smluvní pokutu ve výši 500,- Kč za



každou započatou hodinu prodlení, čímž není dotčeno právo kupujícího na náhradu škody. Celková výše smluvní pokuty není omezena.

- 6.5. Reklamací lze uplatnit nejpozději do posledního dne záruční lhůty, přičemž i reklamáce odeslaná v poslední den záruční lhůty se považuje za včas uplatněnou.
- 6.6. Záruka se nevztahuje na závady způsobené neodbornou manipulací nebo mechanickým poškozením přístroje kupujícím.

## VII.

### Platnost a účinnost smlouvy

- 7.1. Tato smlouva nabývá platnosti a účinnosti dnem podpisu smlouvy oprávněnými zástupci obou smluvních stran.
- 7.2. Odstoupit od smlouvy lze pouze z důvodů stanovených ve smlouvě nebo zákonem.
- 7.3. Od této smlouvy může smluvní strana dotčená porušením povinnosti jednostranně odstoupit pro podstatné porušení této smlouvy, přičemž za podstatné porušení této smlouvy se zejména považuje:
  - a) na straně kupujícího nezaplacení kupní ceny podle této smlouvy ve lhůtě delší 60 dní po dni splatnosti příslušné faktury,
  - b) na straně prodávajícího, jestliže byt' i část zboží nebude řádně dodána nebo jiné smluvní podmínky splněny v dohodnutém termínu dle bodu 3. 1. této smlouvy,
  - c) na straně prodávajícího, jestliže zboží nebude mít vlastnosti deklarované prodávajícím v této smlouvě,
  - d) na straně prodávajícího, jestliže prodávající je v prodlení s nástupem k odstranění vad ve smyslu čl. 6.3. této smlouvy po dobu více než 24 hodin.
- 7.4. Kupující je dále oprávněn odstoupit bez jakýchkoliv sankcí od této smlouvy v případě, že kupujícímu nebude udělena finanční dotace k pořízení předmětu plnění.
- 7.5. Kupující má rovněž právo bez jakýchkoli sankcí odstoupit od této smlouvy v případě, že výdaje, které by mu na základě této smlouvy měly vzniknout, budou Řídícím orgánem OP VaVpI, případně jiným kontrolním subjektem, označeny za nezpůsobilé. (viz příloha č. 2 příruček pro žadatele a příjemce OP VaVpI – Pravidla pro výběr dodavatelů <http://www.msmt.cz/file/14585>).
- 7.6. Skončením účinnosti smlouvy zanikají všechny závazky smluvních stran ze smlouvy. Skončením účinnosti nebo jejím zánikem nezanikají nároky na náhradu škody a zaplacení smluvních pokut sjednaných pro případ porušení smluvních povinností vzniklé před skončením účinnosti smlouvy, a ty závazky smluvních stran, které podle smlouvy nebo vzhledem ke své povaze mají trvat i nadále (zejm. závazky uvedené v bodě 5.13., v bodě 5. 15. smlouvy), nebo u kterých tak stanoví zákon.

## VIII.

### Závěrečná ustanovení

- 8.1. Vztahy mezi stranami se řídí českým právním řádem. Ve věcech smlouvou výslovně neupravených se právní vztahy z ní vznikající a vyplývající řídí příslušnými ustanoveními zákona č. 513/1991 Sb., obchodního zákoníku, a ostatními obecně závaznými právními předpisy.
- 8.2. Veškeré změny či doplnění smlouvy lze učinit pouze na základě písemné dohody smluvních stran. Takové dohody musí mít podobu datovaných, číslovaných a oběma smluvními stranami podepsaných dodatků smlouvy.





- 8.3. Nastanou-li u některé ze stran skutečnosti bránící řádnému plnění této smlouvy, je povinna to ihned bez zbytečného odkladu oznámit druhé straně a vyvolat jednání zástupců kupujícího a prodávajícího.
- 8.4. Vztahuje-li se důvod neplatnosti jen na některé ustanovení smlouvy, je neplatným pouze toto ustanovení, pokud z jeho povahy, obsahu anebo z okolností, za nichž bylo sjednáno, nevyplývá, že jej nelze oddělit od ostatního obsahu smlouvy.
- 8.5. Smluvní strany budou vždy usilovat o smírné urovnání případných sporů vzniklých ze smlouvy. Případné spory vzniklé z této smlouvy budou řešeny podle platné právní úpravy věcně a místně příslušnými orgány České republiky. Smluvní strany sjednávají ve smyslu ustanovení § 89a zákona č. 99/1963 Sb., občanského soudního řádu, pro spory vyplývající z této smlouvy či s touto smlouvou související místní příslušnost Okresního soudu Plzeň – město, případně Krajského soudu v Plzni.
- 8.6. Smlouva se vyhotovuje ve 4 (čtyřech) stejnopisech, z nichž každý má platnost originálu. Každá ze smluvních stran obdrží po 2 (dvou) stejnopisech.
- 8.7. Nedílnou součástí této smlouvy jsou následující přílohy:
- Příloha č. 1 – Podrobná technická specifikace zboží,
  - Příloha č. 2 - Nabídka
- 8.8. Smluvní strany prohlašují, že si smlouvu před jejím podpisem přečetly a s jejím obsahem bez výhrad souhlasí. Smlouva je vyjádřením jejich pravé, skutečné, svobodné a vážné vůle. Na důkaz pravosti a pravdivosti těchto prohlášení připojují oprávnění zástupci smluvních stran své vlastnoruční podpisy.

19-09-2012

V Plzni dne .....

Za kupujícího:

**Západočeská univerzita v Plzni**

.....  
doc. PaedDr. Ilona Mauritzová, Ph.D.

rektorka



19-09-2012

V *Plzni* ..... dne .....

Za prodávajícího:

**Beckman Coulter Česká republika s.r.o.**

.....  
Ing. Václav Mádr

generální ředitel a jednatel společnosti

*PS* *SB*

## Příloha č. 1 smlouvy – Podrobná technická specifikace zboží

### Kapilární elektroforéza P/ACE™ MDQ Beckman Coulter

Přístroj P/ACE™ MDQ je unikátní modulární analytický systém pracující na principech kapilární elektroforézy. Společnost Beckman Coulter, Inc. vyvíjí a vyrábí kapilární analyzátoři od roku 1989, model P/ACE™ MDQ je třetí generací těchto přístrojů, je určen pro výzkum a vývoj analytických metod a automatické zpracování velkých množství vzorků. Používá se v biologických, biochemických, farmaceutických, biotechnologických a forensních analytických laboratořích. Systém umožňuje provedení elektromigračních metod jako kapilární zónová elektroforéza (CZE), kapilární izoelektrická fokusace (CIEF), izotachoforéza (ITP) kapilární agarosová a polyakrylamidová gelová elektroforéza (CGE), SDS-elektroforéza bílkovin, bioafinitní elektroforéza a dále též kombinované elektromigrační a chromatografické techniky. Přístroj je vhodný pro analýzu anorganických a organických kationtů a aniontů, chirálních látek, nukleových kyselin včetně oligo- a polynukleotidů, aminokyselin a peptidů, proteinů, imunoglobulinů, sacharidů a dalších látek. Společnost Beckman Coulter, Inc. nabízí řadu kitů pro analýzu specifických látek nebo vývoj separačních metod.



P/ACE™ MDQ je uživateli oblíbený svou jednoduchostí obsluhy, spolehlivostí, všestranností a nízkými provozními náklady.

**Módy separace** dovolují volitelné nastavení napětí, proudu, výkonu, tlaku a vakua. Lze nastavit konstantní i lineární gradient napětí, proudu nebo výkonu elektroforetické separace se současnou aplikací tlaku nebo vakua na jeden nebo oba konce kapiláry.

Napětí: 1-30 kV s krokem 0,1 kV se softwarově volitelnou polaritou

Proud: 3-300  $\mu$ A s krokem 0,1  $\mu$ A

Tlak proplachu kapiláry: -5 až 100 psi (-0,35 až 6,9 bar)

**Vzorky** je možné vkládat ve standardních mikrotitračních destičkách s 96 jamkovým formátem do dvou pozí, ve standardních 2 ml vialkách, 1,5 ml nebo 0,5 ml eppinkách až do 2x48 pozic. Minimální objem vzorku je 10  $\mu$ l. Vzorky jsou uloženy odděleně od separačních pufrů a mohou být uchovávány v temperovaném prostředí s nastavitelnou teplotou od 4° do 60°C. Temperované skladování vzorků je vhodné pro látky podléhající teplotní nestabilitě nebo pro malé objemy vzorků, u kterých by při vyšších teplotách hrozilo odpaření. Aspirace vzorku se může provádět z inlet i outlet strany kapiláry.

Aspirace vzorku: tlakem, vakuem, elektrokineticky

Injektážní tlak: -5 až 25 psi (-0,35 až 1,7 bar)

**Pufry** jsou umístěny ve 2 ml vialkách ve 2x36 pozicích oddělených od vzorků a zvláště pro inlet i outlet pozice. Pro větší objemy pufrů lze použít až čtyři rezervoáry na 25 ml.

**Kapilára** je pro snazší manipulaci umístěna v kazetě viz. Obrázek 1. Lze použít kapiláry o vnitřním průměru 25-200  $\mu$ m a délky 31-150 cm. Kapilára je během separace temperována obtékáním kapalným chladivem, což umožňuje přesnější a účinnější kontrolu teploty než při chlazení vzduchem. Chladicí kapalinou může být voda nebo jakákoli vhodná chladicí kapalina. Tato technologie je patentována firmou Beckman Coulter, Inc. a dolovuje použití separačních pufrů s vysokou iontovou silou (500 mM) a kapilár s větším vnitřním průměrem (150-200  $\mu$ m). Precizní kontrola teploty kapiláry zajišťuje reprodukovatelnost migračních časů.



Obrázek 1. Kazeta s kapilárou

Temperování kapiláry: 10°C pod okolní teplotou mín 5°C, max 60°C



### Detektory:

Diode Array Detector (DAD) 190-600 nm, s interní kalibrací vlnových délek s přesností na  $\pm 1$  nm. UV/Vis až 7 volitelných filtrů vlnových délek v rozmezí 190-600 nm, s možností směny filtrů během měření

Laser-Induced Fluorescence s externím zdrojem při 488 nebo 635 nm, s možností sběru emise použitím obou zdrojů současně

Rychlost sběru dat: 0,5 – 32 Hz

Detektory jsou volitelné a uživatel si je může vyměňovat nebo dodatečně připojit. P/ACE™ MDQ lze připojit na ESI-MS (hmotnostní spektrometr) jiného výrobce.

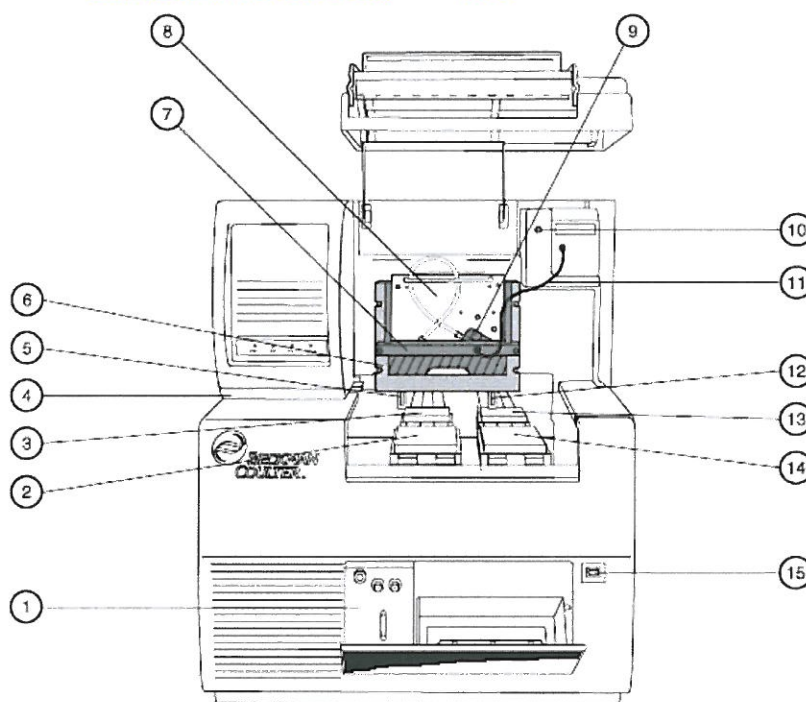
Rozměry (v x š x d): 69 x 57 x 62 cm

Hmotnost: 60 kg

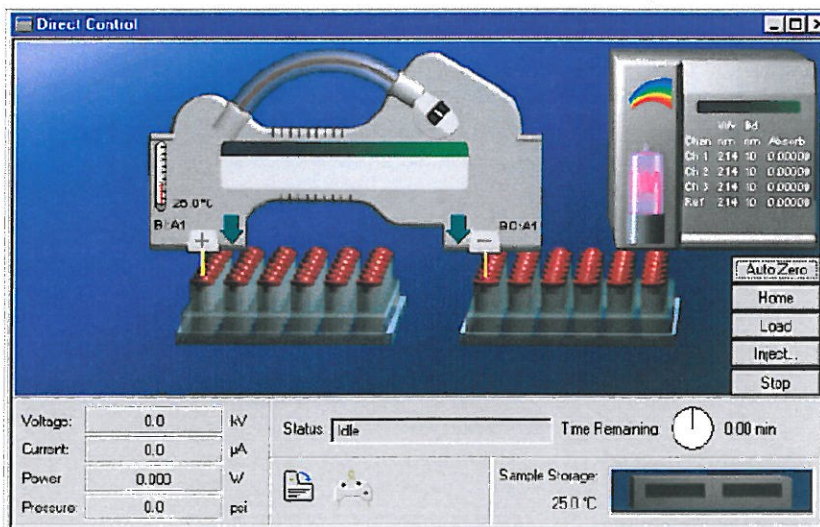
Více informací naleznete na webu [www.beckmancoulter.com](http://www.beckmancoulter.com) nebo [zde](#).

Obrázek 2. Shéma přístroje P/ACE™ MDQ

1. ventily pro plnění chladicí kapaliny
2. inlet pozice pro pufry
3. inlet pozice pro vzorky
4. umístění zdroje vysokého napětí
5. inlet elektroda
8. blok s optikou a deuteriovou lampou
9. kazeta s kapilárou
10. detektor
11. optické vlákno
12. outlet elektroda
13. outlet pozice pro vzorky
14. outlet pozice pro pufry
15. tlačítko spuštění přístroje

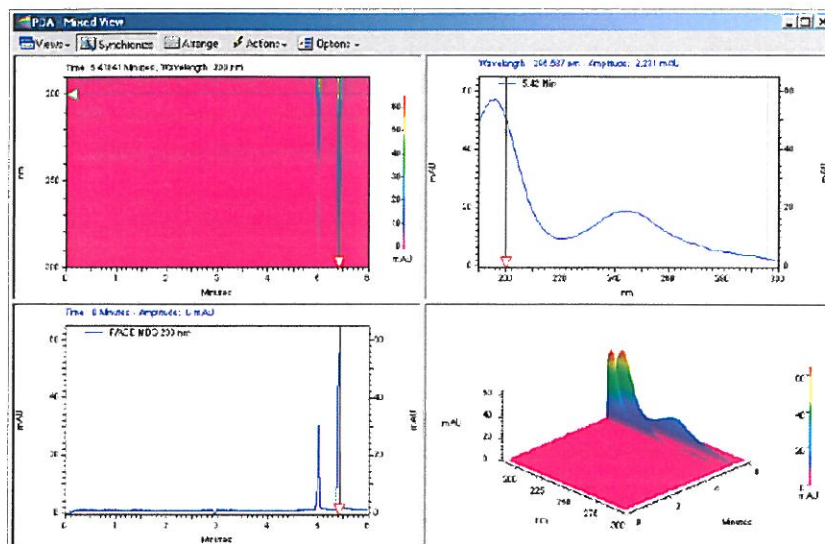


Software 32 Karat™ verze 8 je určen k ovládání přístroje, sběru dat a jejich analýze na PC s MS Windows XP. Grafické znázornění umožňuje příjemnou a intuitivní obsluhu přístroje. Naprogramované metody lze spojovat do sekvence a provádět tak analýzu velkých sad vzorků bez nutnosti zásahu obsluhy. Vyhodnocení dat zahrnuje kalkulaci zdánlivé mobility, mobility, korekci plochy píků, molekulární hmotnosti a isoelektrického bodu. V programu lze vytvořit libovolné reporty nebo lze získaná data exportovat do



ACSII formátu pro zpracování v MS Excel. Software splňuje standardy pro GLP/CGMP a 21CFR část 11.

U DAD detekrou lze sbírat v průběhu separace celé absorpční spektrum a následně pro konkrétní migrační časy vyhledávat a identifikovat látky na základě srovnání s knihovnou spekter definovaných analytů. Toto vyhledávání může probíhat online i během analýzy. Software umožňuje zobrazení spekter ve 3D grafech.





### Příloha č. 2 smlouvy – Nabídka zboží

Nabízíme Vám nový plně funkční systém kapilární elektroforézy P/ACE™ MDQ s modulem Diode Array Detektoru (DAD), osobním počítačem s předinstalovaným MS Windows XP a ovládacím a vyhodnocovacím softwarem 32 Karat v plné verzi pro obsluhu přístroje a sadu tří kazet s kapilárou.

Produkt. č.	Popis	Počet
144000	P/ACE™ MDQ s modulem DAD bez chlazení vzorků	1
285510	IBM PC s MS Windows XP s 22" LCD monitorem a příslušenstvím s předinstalovaným softwarem 32 Karat verze 8 včetně USB hardwerového klíče	1
144738	Kazeta s kapilárou	3

V nabízené ceně je zahrnuta přeprava na místo instalace, clo, pojištění, instalace zařízení u zákazníka, zaškolení systému a aplikační podpora v místě zákazníka. Záruka 24 měsíců na kompletní zařízení od data instalace.

K dispozici je non-stop HOT-LINE linka 24 hodin denně s dispečerem pro nahlášení závady a objednávku opravy. Technická a aplikační podpora je zajišťována lokálními zaměstnanci firmy Beckman Coulter Česká republika, kteří jsou vyškoleni a certifikováni výrobcem. Společnost Beckman Coulter Česká republika je jediným a přímým zástupcem výrobce Beckman Coulter Inc. v České republice.